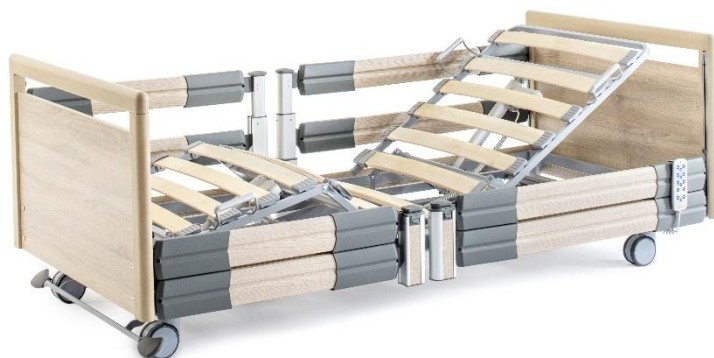


Letti di cura

.bock^{///}

- floorline 15|80
- pratico 25|80 plus



Gentile Cliente,

decidendo di acquistare un letto di cura della Hermann Bock GmbH, ricevette un prodotto per la cura di lunga durata con funzionalità di prima classe e con il massimo livello di sicurezza. I nostri letti di cura a controllo elettrico garantiscono un ottimale comfort di sdraio ed allo stesso tempo rendono possibile una cura professionale. Al centro del nostro interesse è posto l'essere umano bisognoso di cure, la cui fiducia deve essere rafforzata e la cui vita deve essere protetta. A questo scopo e con questo prodotto per la cura siamo riusciti a porre le giuste premesse.

La preghiamo pertanto di prevenire possibili disturbi di funzionamento e pericoli di infortuni rispettando le avvertenze di sicurezza e dell'uso eseguendo anche la necessaria manutenzione.

A handwritten signature in black ink, reading 'Klaus Bock'. The signature is written in a cursive, flowing style with a large initial 'K'.

Klaus Bock

Indice

1	Premessa ed avvertenze generali	5
1.1	Destinazione d'uso	5
1.2	Definizione dei gruppi di persone	6
1.3	Avvertenze di sicurezza	7
1.4	Durata d'uso / Garanzia	8
1.5	I requisiti per il luogo di installazione	9
1.6	Targhetta di identificazione	10
2	Descrizione generale di funzionamento	12
2.1	Struttura costruttiva e funzionamento	12
2.2	Uso delle sponde laterali	16
2.3	Bloccaggio dei montanti telescopici	18
2.4	La pulsantiera	19
2.5	Pulsantiera - Tasti funzione	20
2.6	Pulsantiera - Funzioni di blocco	21
2.7	Discesa di emergenza – Schienale	22
2.8	Discesa di emergenza – Schienale (Optional)	23
3	Componentistica elettrica	24
3.1	L'unità di attuatori di Dewert	24
3.2	Avvertenze: Attuatore elettrico	25
3.3	L'unità di attuazione	26
3.4	Il trasformatore SMPS	27
3.5	L'unità di comando	28
4	Struttura e comandi	29
4.1	Dati tecnici	29
4.2	Particolarità di pratico 25 80 plus	30
4.3	Montaggio di pratico 25 80 plus	31
4.4	Particolarità di floorline 15 80	34
4.5	Montaggio di floorline 15 80	35
4.6	Montaggio delle sponde	38
4.7	Montaggio dell'estensione del letto integrata	40
4.8	Messa in funzione del letto di cura	42
4.9	ovimentazione letto	43
4.10	Trasporto, stoccaggio e condizioni di utilizzo	43
4.11	Note per un corretto funzionamento	43
4.12	Smaltimento	45
4.13	Risoluzione dei problemi	45
5	Accessori	46
5.1	Dimensioni speciali	46
5.2	Secondo elemento di comando (disponibile opzionalmente come accessorio)	48
5.3	Batteria (disponibile opzionalmente come accessorio)	49

5.4	Estensione della sponde laterale	51
5.5	Solleva persona con impugnatura a triangolo.....	51
5.6	Imbottitura della sponda.....	52
5.7	Materassi.....	52
6	Pulizia, cura e disinfezione.....	53
6.1	Pulizia e cura	53
6.2	Disinfezione	54
6.3	Prevenzione rischi	55
7	Linee guida e dichiarazione del produttore	56
8	Ispezioni ad intervalli regolari con assistenza	57

1 Premessa ed avvertenze generali

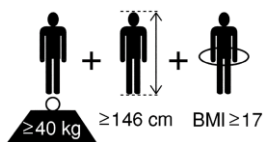
I diversi sistemi di letti della Hermann Bock GmbH soddisfano le speciali esigenze per l'impiego in strutture di cura e per terapia come pure per la cura domiciliare. In questo senso, l'affidabile funzionalità e la lunga durata fanno di ogni singolo letto un prodotto di alta qualità. Se usato correttamente e sottoposto a manutenzione, il letto non è soggetto a molti interventi di manutenzione. Ogni letto della Hermann Bock GmbH lascia la fabbrica solo dopo aver superato il controllo finale di qualità. Tutti i letti sono prodotti e controllati secondo gli standard vigenti concernenti i letti medici.

I letti sono conformi alla norma EN 60601-2-52. Gli elementi costruttivi elettrici sono conformi alla norma di sicurezza EN 60601-1 per dispositivi medici. I letti di cura sono dispositivi medici e devono essere assegnati alla Classe 1.

La norma classifica i letti in cinque diversi ambienti di utilizzo:

1. Letti per terapia intensiva ospedaliera
2. Terapia acuta ospedaliera o in un altro centro medico, letto per pazienti in ospedale
3. Lungodegenza in ambiente medico, letto di cura stazionario
4. Assistenza domiciliare, il cosiddetto „Letto HomeCare” puro
5. Cura ambulante

1.1 Destinazione d'uso



Il letto di cura è adatto a degenze di persone con altezza superiore a 146 cm. Il peso della persona non deve superare i 185kg e deve essere superiore a 40kg. L'indice di massa corporea Body Mass Index ($BMI = \text{peso della persona (kg)} / (\text{Altezza della persona (m)})^2$) deve essere superiore o uguale a 17.

Il letto di cura può essere impiegato in case di riposo e case di cura ed in strutture di riabilitazione. È indicato per alleviare un handicap o per attenuare le sofferenze dei malati. Inoltre il letto di cura è stato ideato come soluzione ideale per l'assistenza domiciliare di pazienti malati o disabili. Pertanto i letti di cura descritti di seguito sono destinati agli ambienti di applicazione da 3 a 5. Qualsiasi altro utilizzo si dichiara non conforme alla legge e se ne declina pertanto ogni responsabilità.

La funzione Trendelenburg può essere impiegata solo da personale specializzato. Letti di ambito 4 sono dotati di un interruttore manuale non provvisto della funzione Trendelenburg.

Il letto di cura non è adatto per l'impiego in ospedale. Se il letto di cura è dotato di ruote visibile il letto di cura è adatto al trasporto dei pazienti. Il letto di cura durante l'utilizzo da parte del paziente può essere spostato. Per prepararsi, bloccare le ruote e spostare il piano di sdraio nella posizione orizzontale più bassa. Sbloccare le rotelle e spostare il letto. Dopo il trasporto, bloccare le rotelle. Se il letto di cura è dotato di una copertura di ruote, il letto di cura non è adatto al trasporto dei pazienti. I letti possono essere spostati solo all'interno della stanza del paziente - anche mentre il letto è occupato dalla persona - ad esempio per eseguire lavori di pulizia o per accedere meglio al paziente. Se il letto di cura è dotato di piedini regolabili, non è possibile -muoverlo.

Il letto è adatto al riutilizzo. Osservare a tal fine le istruzioni per la pulizia, la cura e la disinfezione presenti in queste istruzioni per il montaggio e l'uso. Particolare attenzione deve essere prestata anche alle informazioni sulle ispezioni.

Attenzione: I letti non prevedono alcun collegamento equipotenziale. Non è consentito l'utilizzo di apparecchiature elettromedicali collegate per via intravascolare o intracardiaca al paziente. Il gestore dei dispositivi medici è responsabile di assicurare che la combinazione dei dispositivi soddisfi i requisiti della norma EN 60601-1.

Il presente manuale d'uso contiene avvertenze di sicurezza. Tutti coloro che abbiano a che fare con i letti di cura devono essere a conoscenza del contenuto di tali istruzioni d'uso. L'uso improprio può causare rischi.

1.2 Definizione dei gruppi di persone

Il gestore

Il gestore (ad es. negozi di forniture mediche, rivenditori specializzati, strutture e unità di costo) è qualsiasi persona fisica o giuridica che utilizza i letti o per conto dei quali viene utilizzato il letto. Il gestore è da ritenersi responsabile delle istruzioni da trasmettere sul prodotto per un suo corretto utilizzo.

L'utente

Gli utenti sono persone che, sulla base della loro formazione, esperienza o formazione sul prodotto, sono autorizzate a gestire il letto di cura o a svolgere lavori su di esso. L'utente è in grado di riconoscere ed evitare possibili pericoli e di valutare lo stato di salute del paziente.

Il paziente / Occupante

Coloro che necessitano di cure, disabili o persone costrette a giacere in letti di cura.

Personale qualificato

Con personale qualificato si intendono coloro i quali dipendenti del gestore, hanno il diritto in virtù della loro formazione di consegnare, montare, smontare e trasportare il letto di cura. Oltre all'utilizzo, al montaggio e allo smontaggio del letto di cura, queste persone sono state istruite per le operazioni di pulizia e la disinfezione del letto di cura.

1.3 Avvertenze di sicurezza

L'uso corretto di tutte le parti mobili è decisivo per evitare pericoli per il paziente, i familiari e il personale infermieristico. Le premesse di tutto ciò sono pertanto il giusto montaggio e impiego del letto. Anche la costituzione fisica del personale infermieristico come pure il tipo e il grado di handicap del degente devono assolutamente essere prese in considerazione nella gestione del letto.

Evitare i pericoli dovuti ad erronei azionamenti degli attuatori mediante l'impiego del sistema di blocco. Quando l'utente, ad esempio il personale infermieristico o i parenti che si prendono cura di lui, lascia la stanza, tutte le funzioni operative del letto devono essere bloccate con la chiave della pulsantiera. A tal fine portare il piano di sdraio nella posizione più bassa e attivare il sistema di blocco funzioni mediante una rotazione della chiave. Estrarre la chiave ed effettuare un controllo di sicurezza mediante l'utilizzo della pulsantiera, al fine di valutare l'effettivo funzionamento della funzione di bloccaggio

Questi suggerimenti valgono specialmente quando:

- i pazienti stessi non sono in grado di effettuare sicure operazioni di comando mediante la pulsantiera.
- i pazienti o il personale potrebbero essere esposti a pericoli dovuti a inavvertiti azionamenti.
- quando le protezioni laterali sono in posizione sollevata e sussiste il rischio di intrappolamento o schiacciamento,
- quando vengono lasciati bambini incustoditi

Prestare sempre attenzione alla messa in sicurezza della pulsantiera in caso di inutilizzo usufruire del gancio posteriore ed accertarsi che non possa cadere.

Solo al personale infermieristico è concesso l'uso/azionamento del letto o comunque ai familiari solo se in presenza di personale autorizzato.

Durante la regolazione del piano di sdraio, prestare particolare attenzione a che nella zona di regolazione non vi siano arti nelle protezioni laterali. Anche se le protezioni laterali stesse sono regolate è necessario accertarsi che la persona sia nella corretta posizione sdraiata.

Prima di regolare elettricamente il letto è necessario accertarsi sempre se nella zona di regolazione siano presenti singoli arti tra il telaio di base e la testa o la sezione piedi o anche persone o animali domestici tra il pavimento e il piano di sdraio sollevato. Ciò può causare particolari pericoli di schiacciamento. Prestare sempre attenzione agli oggetti che si trovano vicino o anche sotto il letto di cura. Si possono verificare dei danni.

Il peso massimo consentito del paziente dipende considerando anche gli eventuali accessori ad esso connessi (materasso e apparecchiature elettromedicali aggiuntive) Per il carico di lavoro consentito far riferimento all'apposita targhetta presente sul telaio.

L'assistenza e la manutenzione non devono essere effettuate mentre il letto è utilizzato da un paziente.

Il letto di cura può essere utilizzato solo per la cura e il posizionamento delle persone. Le opzioni di regolazione sui lati della testa e dei piedi servono esclusivamente per il posizionamento variabile della rispettiva area del corpo di un paziente. Il letto di cura deve essere utilizzato solo per lo scopo previsto e non deve essere usato in modo improprio.

In caso di malfunzionamento o di guasto funzionale, le persone a letto devono essere immediatamente tolte dal letto.

Si prega di considerare che i servizi di assistenza e di manutenzione non possono essere effettuati mentre il letto è in uso.

Quando si utilizzano sponde laterali incompatibili, si possono verificare intrappolamenti.

Per mettere fuori servizio il letto e terminare il suo funzionamento in modo sicuro, estrarre la spina di rete dalla presa elettrica.

1.4 Durata d'uso / Garanzia

Questo letto di cura è stato sviluppato in modo tale da poter funzionare per un lungo periodo. Se usato correttamente questo letto di cura impiegato nell'apposita struttura ha una durata d'uso da 15 a 20 anni. La durata d'uso si basa sulle condizioni e le frequenze d'uso.

Attenzione: In caso di modifiche tecniche apportate al prodotto, si estinguono tutti i diritti di garanzia.

Questo prodotto non è omologato per il mercato nordamericano, in particolare per gli Stati Uniti d'America (USA). La distribuzione e l'utilizzo del letto di cura in questi mercati, anche tramite terzi, è vietata dal produttore.

1.5 I requisiti per il luogo di installazione

La ditta Hermann Bock GmbH non è responsabile per i danni che possono verificarsi sul pavimento durante l'uso quotidiano.

Per evitare impronte sul pavimento, il fondo deve essere conforme alle raccomandazioni della FEB - Fachverband der Hersteller elastischer Bodenbeläge e. V. (Associazione dei produttori di pavimenti elastici). A tal fine può essere utilizzata l'informativa tecnica FEB N. 3.

Bock avverte:

L'uso simultaneo di apparecchiature elettriche in prossimità del letto potrebbe recare problemi di interferenza come ad es. fruscii di fondo o ronzii nella radio. Cercare pertanto di aumentare la distanza tra i dispositivi, evitare l'utilizzo della stessa presa di corrente o spegnere temporaneamente le apparecchiature soggette a tali disturbi.

Se invece il letto dovesse essere utilizzato in concomitanza con altre apparecchiature elettromedicali, bisognerà agire preventivamente disattivando le funzioni del letto mediante la funzione di blocco posta sulla pulsantiera, fino al termine di tale utilizzo.

1.6 Targhetta di identificazione

Ogni letto di cura è contrassegnato con una targhetta personalizzata e generica.

Targhetta di identificazione personalizzata e generica

(1) **Modell: XXX**
(2) Baujahr: XXXX-XX-XX
(3) Serien-Nr. **XXXXXXXX-XXX**
(4) XXX - XXX V ~ XX/XX Hz max. X,X A
(5) ED XX % (XXmin ON /XXmin OFF)
(6) Antr.- Schutzart **IP X4**
(7) XXX kg XXX kg
(8) Hermann Bock GmbH-Nickelstr.12
33415 D-Verl / Tel. 01805/262500

Made in Germany

+ +
 $\geq 40 \text{ kg}$ $\geq 146 \text{ cm}$ $\text{BMI} \geq 17$

.bock









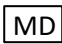
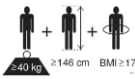


Hermann Bock GmbH
Nickelstr. 12
33415 Verl, Germany
phone: +49 5246 9205-0
www.bock.net

890.02355
Made in Germany

(9)

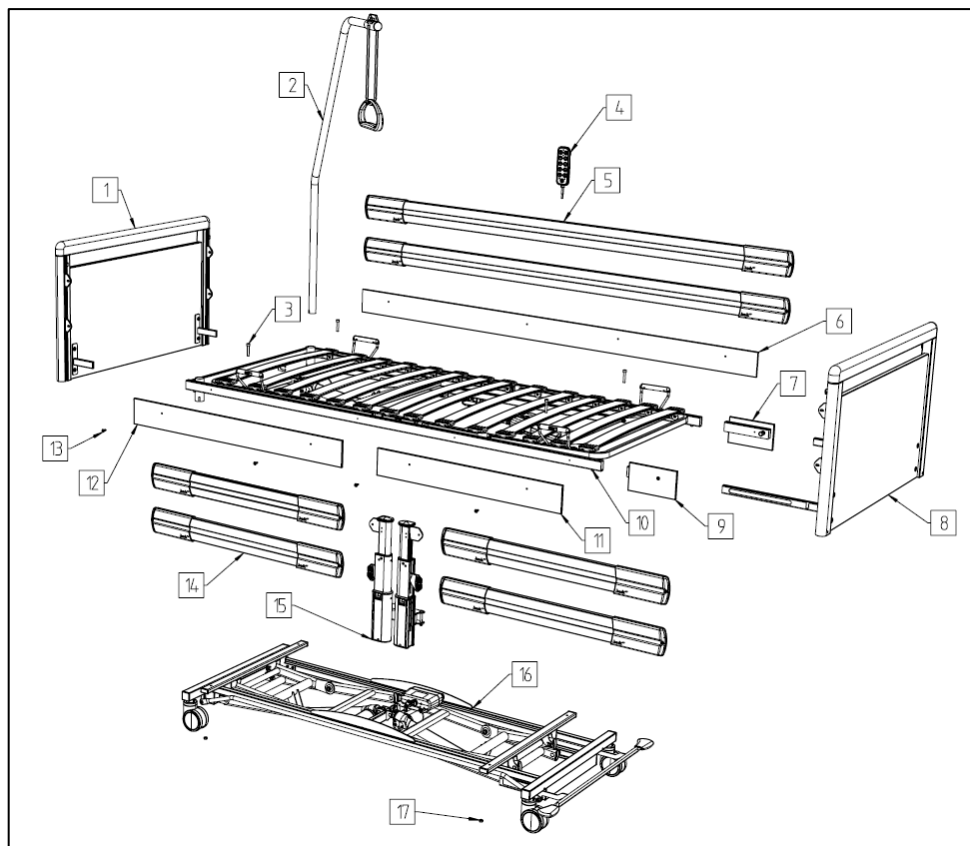
- (1) Denominazione modello
- (2) Data di produzione: Anno - Mese - Giorno
- (3) Numero di serie Numero ordine - Numero progressivo
- (4) Tensione di rete, frequenza di rete e corrente assorbita
- (5) Durata di accensione
- (6) Grado di protezione
- (7) Peso massimo del paziente / carico di lavoro in sicurezza
- (8) Produttore
- (9) Simboli (in ordine da destra)

Spiegazione dei simboli:

	Contrassegno di conformità secondo la Regolamentazione sui prodotti medici
	Rispettare le Istruzioni per l'uso
	Nell'Unione europea, il prodotto deve essere smaltito in un sistema di raccolta differenziata. Il prodotto non deve essere smaltito insieme ai rifiuti domestici.
	Elemento d'uso medico di tipo B
	Usare solo in ambienti asciutti
	Classe di protezione II (doppio isolamento, isolamento di protezione)
IPX4	Protezione dei dispositivi elettrici contro gli spruzzi d'acqua
	Peso massimo del paziente
	Carico di lavoro in sicurezza
	Contrassegno di un prodotto medicale
	Requisiti minimi paziente
	Osservare le avvertenze relative alle dimensioni ed allo spessore del materasso
	Indirizzo del produttore

2 Descrizione generale di funzionamento

2.1 Struttura costruttiva e funzionamento



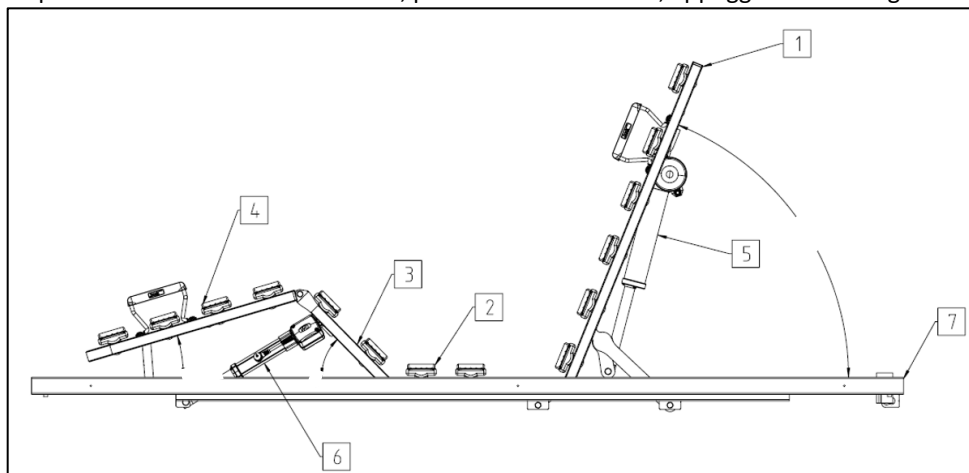
1	Elemento testate	10	Superficie di sdraio
2	Asta solleva persona (optional)	11	Fascia laterale, divisa
3	Vite a testa cilindrica M8	12	Fascia laterale, divisa
4	Pulsantiere	13	Vite per fascie
5	Sponde continua	14	Sponde laterale, divisa
6	Fascia laterale, continua	15	Montante doppio telescopico
7	Prolunga / Elemento per chiudere il gap delle fascie	16	Sottotelaio / Carrello inferiore
8	Elemento pediera	17	Dado di arresto M8
9	Prolunga / Elemento per chiudere il gap delle fascie		

Protezione dalla corrosione

I letti di cura della Hermann Bock GmbH sono stati sviluppati e costruiti in modo tale da poter funzionare a lungo e in modo sicuro. Per questo motivo tutti i materiali soggetti a corrosione sono protetti. Tutte le parti metalliche sono dotate di una protezione della superficie. Le parti in acciaio vengono zincate o verniciate a caldo con una verniciatura a polvere PES, mentre i profili in alluminio vengono anodizzati.

Piano di sdraio a 4 zone

Il piano di sdraio è costituito di serie da un telaio a doghe legno comfort (in alternativa può essere dotato di doghe in alluminio o di speciali sistemi di sospensione) ed è suddiviso in quattro aree funzionali: Schienale, parte inferiore schiena, appoggio cosce e le gambe.



1	Schienale	5	Motore di sollevamento piano di sdraio parte-testa (Schienale)
2	Seduta fissa	6	Motore di sollevamento piano di sdraio parte piedi (Appoggio coscia)
3	Appoggio coscia	7	Telaio piano di sdraio
4	Appoggio gambe		

L'ampio telaio del piano di sdraio è realizzato in tubi d'acciaio. La spalliera è regolabile elettricamente e dispone di una comoda regolazione del materasso. Il poggia gambe è suddiviso in appoggio cosce e gambe. Quando il poggiascose viene regolato elettricamente, il poggiamambe viene tirato automaticamente. Ognuna di esse sarà a sua volta regolabile in altezza mediante l'utilizzo dei pulsanti presenti nella comoda pulsantiera. In caso di interruzione della corrente elettrica, lo schienale può essere abbassato meccanicamente. In alternativa il poggiamambe e lo schienale possono essere abbassati tramite una batteria opzionale.

L'estensione del letto integrata

L'estensione integrata del letto e delle sponde laterali consente un allungamento a 210 cm o 220 cm senza l'utilizzo di elementi aggiuntivi. Questo permette un adattamento individuale alla lunghezza del corpo dell'occupante.

Il sottotelaio

La regolazione in altezza dei letti avviene tramite un telaio di base con attuatori singoli. La regolazione in altezza continua ed in modo elettrico del piano di sdraio è effettuata da motori a corrente continua con una tensione di sicurezza da 29 a 35V ed è comandata dalla tastiera facilmente accessibile dell'interruttore manuale.

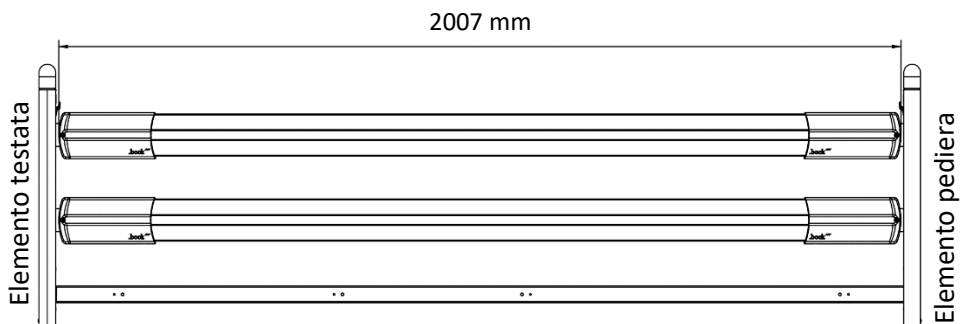
Le sponde

Il letto di cura floorline 15|80 e il letto di cura pratico 25|80 plus possono essere dotati di sponde su entrambi i lati ad una speciale altezza di sicurezza. La variante con testate imbottite non prevede una protezione laterale. Ogni letto di cura può essere dotato su entrambi i lati con protezioni laterali ad una speciale altezza di sicurezza. Le protezioni laterali possono essere sollevate ed abbassate per mezzo di una guida. Le slitte sono dotate di un sistema ammortizzante particolarmente silenzioso e presentano alle estremità una copertura funzionale.

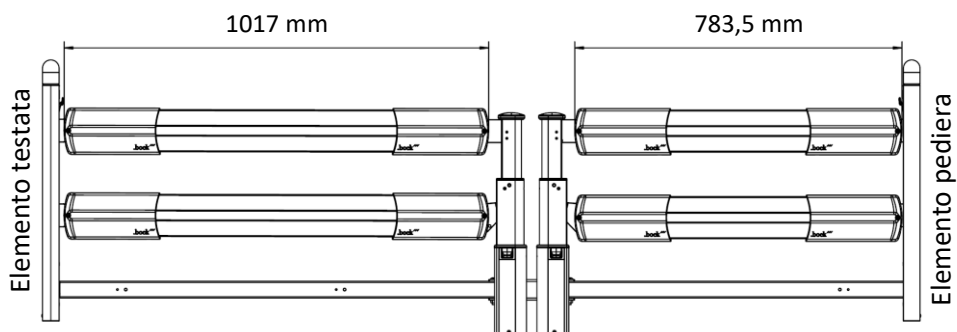
A seconda del modello e dell'uso, sono disponibili varianti delle sponde continue e divise. Tutte le varianti servono come protezione da cadute. Le sponde laterali divise consentono di salire e scendere in modo sicuro e confortevole. Grazie ad un semplice meccanismo di sblocco, ogni singolo elemento di sponde laterale può essere portato in posizione sollevata o abbassata.

Attualmente sono disponibili le seguenti varianti disponde laterali:

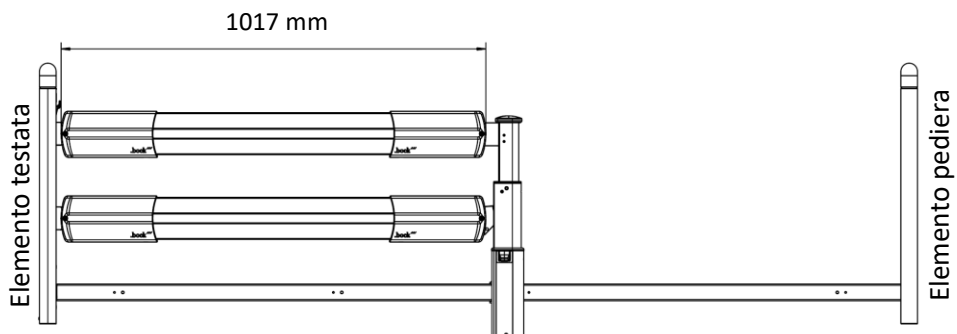
Sponda laterale continua in legno



Sponda laterale lunga divisa



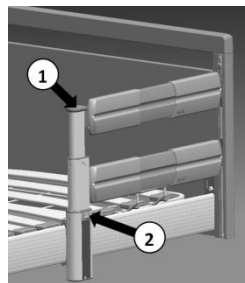
Sponda laterale di testa (soluzione >50%)



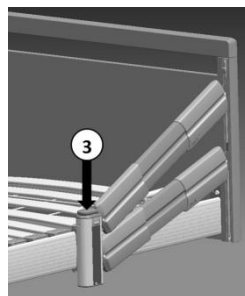
2.2 Uso delle sponde laterali

Ogni elemento delle sponde può essere regolato indipendentemente dagli altri elementi -. I pulsanti di sblocco per la regolazione si trovano da un lato nella parte inferiore del montante telescopico (se presente) e dall'altro nella parte superiore del corrispondente testata/pediera del letto di cura, nelle guide metalliche per le sponde -. La posizione esatta del pulsante di sblocco sulle testate/pediere, può variare leggermente in base al modello.

Per abbassare un elemento di sponde, afferrare con una mano il pomello superiore (1) del montante centrale, **sollevarlo leggermente** e premere il pulsante di sblocco (2) sul montante centrale verso l'interno con l'altra mano.



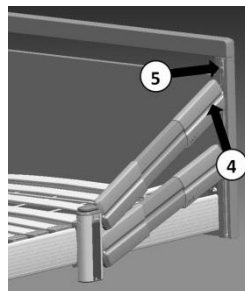
La sponda viene sbloccata sul lato corrispondente e può essere facilmente abbassata fino all'arresto (3). La sponda è ora diagonale.



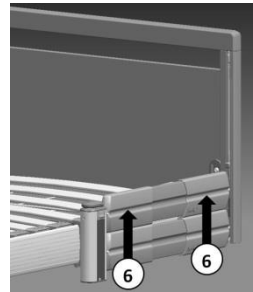
Per abbassare anche l'altro lato, afferrare la protezione laterale sul lato della testata nella scanalatura dell'impugnatura (4) e sollevare leggermente la protezione laterale. A questo punto è possibile premere il pulsante di sblocco (5) fino in fondo ed abbassare lentamente la sponda.

Nota: Sollevare leggermente la sponda e quindi premere il pulsante di sblocco! La mancata osservanza di quanto riportato può causare danni al dispositivo di sblocco.

La sponda è ora in posizione abbassata.



Quando una sponda deve essere portata nella posizione superiore come protezione contro la caduta, afferrare la barra della sponda al centro della scanalatura dell'impugnatura (6) con entrambe le mani e tirare verso l'alto finché non si innesta in modo udibile su entrambe le estremità. La sponda laterale è ora in posizione sollevata.



Bock avverte:

Si prega di considerare l'elevato rischio di intrappolamento causato dalle sponde laterali sollevate quando si regola lo schienale ed il poggiascose.

Le sponde devono mantenere la lunghezza minima richiesta su almeno il 50% della lunghezza della superficie di sdraio per "protezione contro la caduta accidentale del paziente". Questo requisito non è soddisfatto quando le guide laterali sono in posizione inclinata.

Le sponde servono principalmente a proteggere da eventuali cadute. Nel caso di persone molto magre, questa protezione non è più garantita a sufficienza dalle sponde e devono essere adottate ulteriori misure di protezione (ad esempio aggiungendo un'imbottitura di protezione laterale scorrevole (accessorio)).

Le distanze delle sponde - devono essere inferiori a 12 cm. Le protezioni laterali integrate all'occorrenza devono essere sollevate fino al loro aggancio. In caso di utilizzo di materassi di diverso spessore, l'altezza minima di 22 cm, misurata dal bordo superiore della sponda al di sopra del materasso, non deve essere inferiore senza compressione (oltre, deve essere utilizzata una terza protezione ad innesto).

Per un utilizzo sicuro delle sponde è pertanto necessario rispettare le seguenti misure:

- Altezza sopra il materasso: $\geq 220\text{mm}$
- Dimensioni –tra le due sponde e dal piano di sdraio e la prima sponda: $< 120\text{mm}$
- Dimensioni - tra protezione laterale ed testate(pediera) : $< 60\text{mm}$ o $> 318\text{mm}$

Bock avverte:

Il maneggiamento della sponda deve essere sempre eseguito con la massima cura, poiché può comportare rapidamente allo schiacciamento delle dita tra le barre longitudinali. Utilizzare le sponde solo secondo l'impiego descritto. Qualsiasi altro impiego può essere causa di rischi elevati e non è consentito.

Utilizzare solo le sponde originali Bock disponibili come accessori per ogni letto di cura. Utilizzare solo sponde tecnicamente perfette e non danneggiate con le dimensioni - consentite.

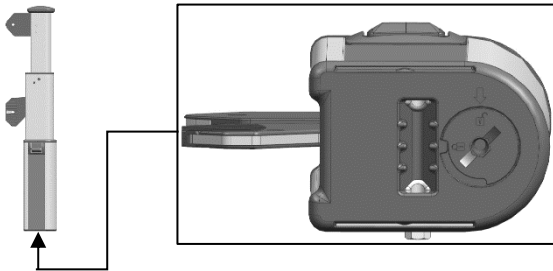
Accertarsi che le sponde si inseriscano correttamente.

Prima di montare la sponda e prima di ogni nuovo utilizzo, accertarsi che tutte le parti meccaniche sul telaio del letto e la protezione laterale che garantiscono il fissaggio della sponde non siano danneggiate.

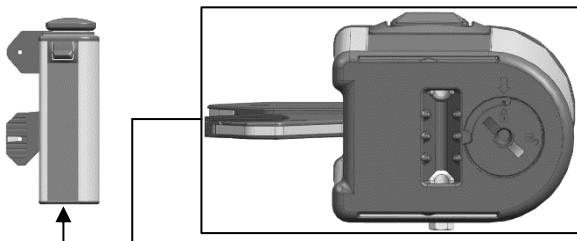
2.3 Bloccaggio dei montanti telescopici

Opzionalmente i montanti telescopici dispongono di un meccanismo di bloccaggio con il quale la sponda può essere bloccata quando è abbassata. Per poter utilizzare il bloccaggio è possibile usare una moneta o una chiave a brugola di tipo 6.

Portare il montante telescopico prima in posizione abbassata (consultare il capitolo precedente). Bloccare o aprire il dispositivo di bloccaggio sul lato inferiore del montante telescopico.



Montante telescopico sopra
e
bloccaggio aperto



Montante telescopico sotto
e
bloccaggio bloccato

2.4 La pulsantiera

La pulsantiera è dotata di un dispositivo di blocco integrato che consente al personale infermieristico di bloccare completamente o parzialmente la pulsantiera per il suo funzionamento tramite una chiave.

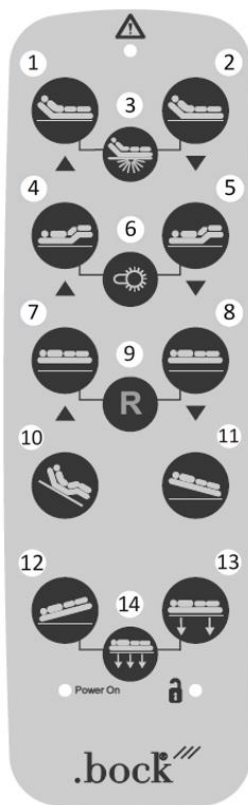
La pulsantiera chiudibile a chiave, a prova di errore

Grazie alla pulsantiera, tutte le funzioni basilari sono accessibili mediante la pressione di uno dei tasti di comando. I quattro simboli centrali indicano delle funzioni speciali che possono essere eseguite premendo contemporaneamente i tasti adiacenti. Ogni singolo tasto è contrassegnato dai corrispondenti simboli. Finché si tiene premuto il tasto corrispondente, ogni motore di regolazione rimane attivo. Un cavo elicoidale offre la necessaria libertà di movimento.

Con il dispositivo di aggancio montato sul lato posteriore - in particolare durante la pulizia ed il trattamento – la pulsantiera può essere agganciata al letto. In questo modo si può evitare il possibile intralcio dovuto alla pulsantiera agganciandola nella posizione di gradimento.

2.5 Pulsantiera - Tasti funzione

(1)	Schienale verso l'alto
(2)	Schienale verso il basso
(3)	Illuminazione sotto letto (optional) Tenere premuti contemporaneamente i tasti (1) e (2)
(4)	Poggiacosce verso l'alto
(5)	Poggiacosce verso il basso
(6)	Illuminazione / Lampada lettura (optional) Tenere premuti contemporaneamente i tasti (4) e (5)
(7)	Piano di sdraio verso l'alto
(8)	Piano di sdraio verso il basso <i>(Arresto intermedio a 37,5cm in posizione di uscita, arresto di sicurezza a 25cm)</i>
(9)	Reset: È assolutamente necessario eseguire questa operazione durante la prima messa in funzione e dopo il distacco dall'alimentazione elettrica! Il reset viene eseguito premendo contemporaneamente i tasti (7) e (8). In questo caso il letto dopo ca. 8 secondi si sposta lentamente fino alla reset-posizione. Dopo l'emissione di un segnale acustico dell'unità di comando, il reset è completato.
(10)	Posizione di seduta comfort verso l'alto (*)
(11)	Posizione bassa dei piedi (Anti-Trendelenburg)
(12)	Posizione bassa della testa (Trendelenburg) (**)
(13)	Piano di sdraio, zona schiena e poggiacosce verso il basso <i>(Arresto intermedio a 37,5cm in posizione di uscita, arresto di sicurezza a 25cm)</i>
(14)	Funzione bassa: (***) Premere contemporaneamente i tasti (12) e (13) Attenzione! Rischio schiacciamento dei piedi! <i>(Arresto di sicurezza a 25cm)</i>



- (*) La posizione di seduta comfort si sposta solo verso l'alto. Tutte le posizioni regolate possono essere spostate verso il basso con il tasto 13.
- (**) La funzione Trendelenburg può essere impiegata solo da personale specializzato.
- (***) **Questa funzione è disponibile solo con floorline 15 | 80.**

Bock avverte:

Durante lo spostamento del letto di cura nella posizione bassa (a terra) prestare attenzione al rischio di schiacciamento (piedi, dita ed oggetti, come ad esempio anche il cavo) sotto le intelaiature longitudinali oppure gli elementi terminali del letto o dei montanti telescopici.

2.6 Pulsantiera - Funzioni di blocco

La pulsantiera dispone di un dispositivo di bloccaggio integrato che per mezzo dell'apposita chiave può essere attivata e disattivata. Per il completo bloccaggio delle funzioni elettriche, introdurre la chiave nella serratura posteriore e con un giro completo inserire o disinserire la funzione di bloccaggio.

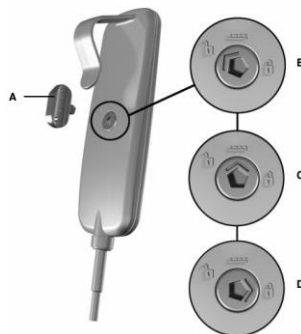
A: Chiave ad innesto

B: Tasti della pulsantiera sbloccati

C: Sostegno per testa verso il basso (Trendelenburg) bloccato

Inoltre funzione bassa con floorline 15|80 bloccata

D: Tasti della pulsantiera bloccati



Bock avverte:

La durata di attivazione massima di 2 minuti non deve essere superata. Deve essere assolutamente rispettata una pausa susseguente di almeno 18 minuti.

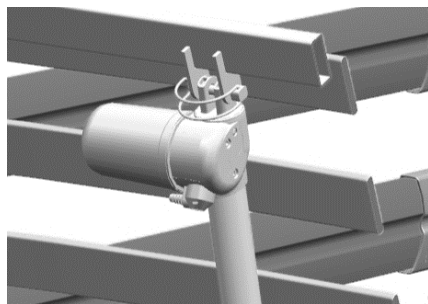
Bock avverte:

Durante la regolazione dell'angolo del piano di sdraio (corsa nella o dalla posizione di seduta comfort, posizione Trendelenburg o posizione anti-Trendelenburg) con floorline 15|80 il telaio si può spostare minimamente. Per consentire questa compensazione della lunghezza, le ruote devono essere rivolte in direzione longitudinale del letto. Inoltre, per regolare l'angolo del piano di sdraio, deve essere sbloccato il freno ad un'estremità del letto per poi essere riattivato per bloccare il letto.

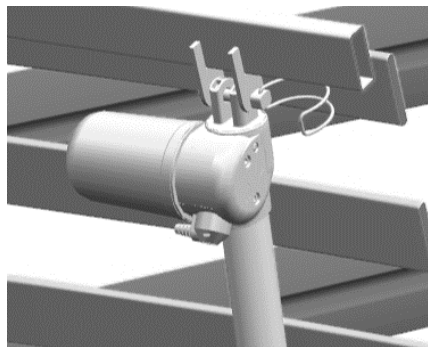
2.7 Discesa di emergenza – Schienale

In caso di interruzione dell'alimentazione elettrica o degli attuatori è possibile abbassare manualmente la parte posteriore sollevata.

È assolutamente necessario eseguire l'operazione con due persone!



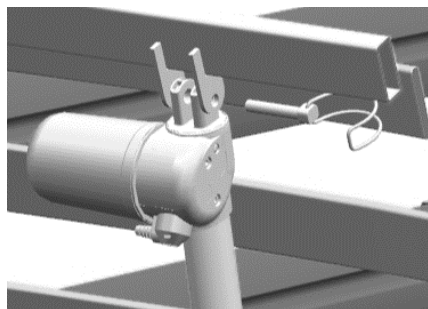
Una persona solleva (alleggerisce) leggermente lo schienale e lo tiene in questa posizione. La seconda persona a questo punto rimuove il perno dal motore.



Il motore ora è separato dalla parte posteriore e può essere abbassato.

Non appena la seconda persona ha lasciato l'area di pericolo, la prima persona può abbassare con cautela lo schienale.

Tenere saldamente lo schienale fino a quando non è completamente abbassato.



Bock avverte:

Questa discesa di emergenza, che può essere utilizzata solo in situazioni di emergenza estreme, può essere effettuata solo da persone in grado di controllare in sicurezza questa operazione. Scollegare il letto dall'alimentazione elettrica fino a quando il motore non è stato reinstallato.

2.8 Discesa di emergenza – Schienale (Optional)

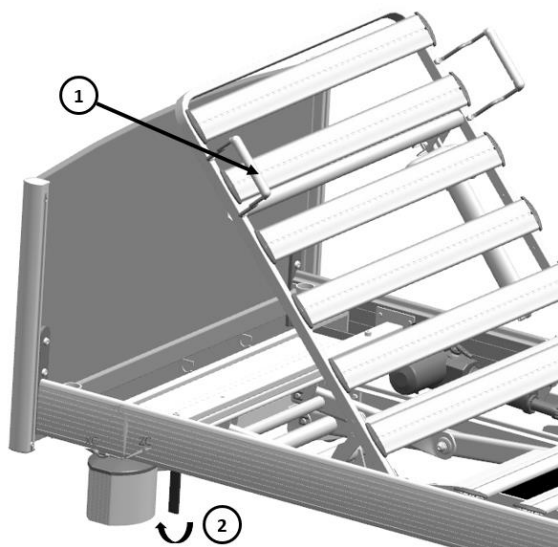
In caso di emergenza, lo schienale può essere abbassato mediante un dispositivo meccanico posto sul letto di cura. A tale scopo, spostare la leva rossa di azionamento verso l'alto in direzione della testata. La velocità di abbassamento dipende dal peso del materasso e dal peso del paziente.

Bock-Bock avverte

Nel caso di pazienti pesanti, lo schienale può abbassarsi molto rapidamente. Abbassare lo schienale sempre con una mano sulla maniglia (1) del fermo materasso per controllare la regolazione

Comandi:

Tenere con una mano la maniglia del fermo materasso (1) sullo schienale e spostare la leva rossa (2) verso l'alto con l'altra mano in direzione dell'estremità della testata (vedi direzione della freccia). Lo schienale si sposta verso il basso. Tenere la mano sulla maniglia del fermo materasso (1) finché non si rilascia la leva di comando (2). Lo schienale viene tenuto in questa posizione. **Accertarsi che dopo l'azionamento la leva di comando (2) sia di nuovo rivolta verticalmente verso il basso.**



3 Componentistica elettrica

3.1 L'unità di attuatori di Dewert

L'unità di attuazione è composta da attuatori singoli per la regolazione elettrica dello schienale e del poggia gambe. La regolazione della altezza avviene con due attuatori singoli fissati nel sottotelaio. I motori e la pulsantiera vengono collegati alla centralina interna. Nell'alimentatore a spina, la tensione di entrata viene convertita in una bassa tensione di protezione di max. 29 VDC in corrente continua. I motori, l'unità di comando e la pulsantiera operano con questa tensione di sicurezza a bassa tensione non pericolosa. I cavi sono a doppio isolamento e l'alimentatore ha un fusibile primario.

L'abbassamento interno di emergenza viene effettuato rilasciando i perni sugli alloggiamenti del motore. Questa garantisce un adattamento di impedenza tale da garantire una costante velocità di funzionamento. La condizione di sicurezza rispetta la classe di isolamento energetico II e protezione contro gli spruzzi IPX4.

La durata massima è indicata sul letto (targhetta di identificazione). Ad esempio, 10% ED (duty cycle - Durata di funzionamento) (2 min. ON / 18 min. OFF) significa che ogni regolazione elettrica può essere azionata per un massimo di 2 minuti in 20 minuti (protezione da surriscaldamento).

Se si supera il tempo massimo di regolazione di due minuti, ad esempio a causa dell'azionamento continuo della pulsantiera e si dovesse verificare un surriscaldamento dell'unità di comando o degli attuatori, il fusibile termico del letto interrompe immediatamente l'alimentazione elettrica del letto. Dopo un tempo di raffreddamento di circa un'ora, l'alimentazione viene ripristinata automaticamente.

3.2 Avvertenze: Attuatore elettrico

Il letto di cura ad azionamento elettrico consente alla persona bisognosa di cure di sostenere psicologicamente e fisicamente il processo di recupero e, grazie alle sue diverse funzioni, di alleviare allo stesso tempo il dolore. Essendo dei prodotti medici, i letti ad azionamento elettrico richiedono una manutenzione speciale per quel che riguarda i costanti controlli di sicurezza. Tra questi rientrano i controlli quotidiani delle apparecchiature elettriche la regolare manutenzione e la pulizia.

Al fine di evitare il danneggiamento dei cavi, gli stessi devono essere posati in zone protette. Pertanto la vicinanza a elementi taglienti deve essere evitata. Al fine di evitare pericoli di lesioni dovuti a scosse elettriche, si consiglia di evitare ogni possibile tensione di contatto. Ciò vale in particolare se il cavo di collegamento alla rete elettrica è stato danneggiato, se vi sono correnti di dispersione inammissibili ed eccessive o se del liquido è penetrato nell'alloggiamento del motore, ad esempio a causa di una pulizia impropria. Simili danni possono causare disfunzioni del sistema di comando e di conseguenza movimenti indesiderati degli elementi del letto che e pertanto aumentare di rischio per il paziente e l'utente.

Bock avverte:

Tutti i componenti dell'attuatore non devono essere aperti!
Riparazioni o sostituzioni di singoli elementi elettrici possono essere eseguiti solo da personale autorizzato e specializzato.

Bock avverte:

I motori sono a prova di schizzi d'acqua IPX4. I cavi non devono essere schiacciati. La regolazione delle parti mobili deve essere usata solo per l'uso conforme. La Hermann Bock GmbH non si assume alcuna responsabilità per l'apporto di modifiche tecniche non autorizzate.

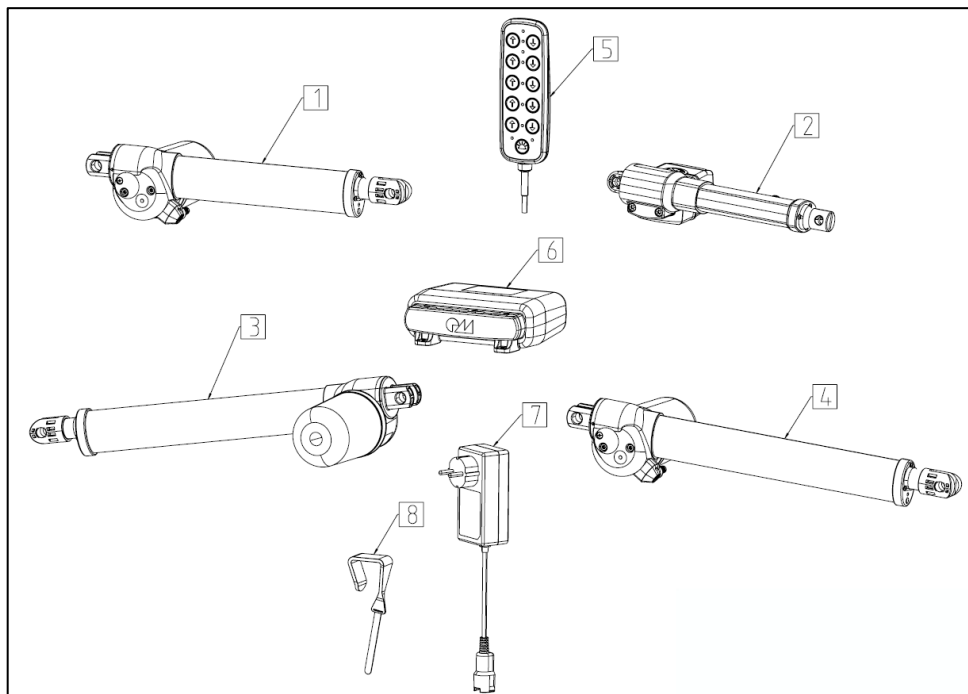
Bock avverte:

Evitare riparazioni "Fai da te" che coinvolgono le parti elettriche in quanto si potrebbe incorrere in danni o rischi mortali! Incaricare il servizio clienti Hermann Bock GmbH o personale elettrotecnico autorizzato che possa risolvere il guasto nel rispetto delle norme VDE pertinenti e le disposizioni di sicurezza.

3.3 L'unità di attuazione

La Hermann Bock GmbH equipaggia i letti di cura con attuatori della ditta DewertOkin GmbH.

L'unità di attuazione è composta principalmente dai seguenti componenti:



1	Motore di sollevamento piano di sdraioParte schienale	5	Pulsantiere
2	Motore di sollevamento Piano di sdraio -parte gambale	6	Unità di comando
3	Motore di sollevamento sottotelaio - testa	7	Alimentatore
4	Motore di sollevamento sottotelaio - piede	8	Aggancio cavo di rete

Il principio dell'alloggiamento del singolo attuttore è quello di garantire durevolezza e funzionamento del sistema di attuazione. Il principio di costruzione brevettato degli alloggiamenti interni, garantisce una sistemazione precisa degli elementi di attuazione e facili operazioni di montaggio/smontaggio.

3.4 Il trasformatore SMPS

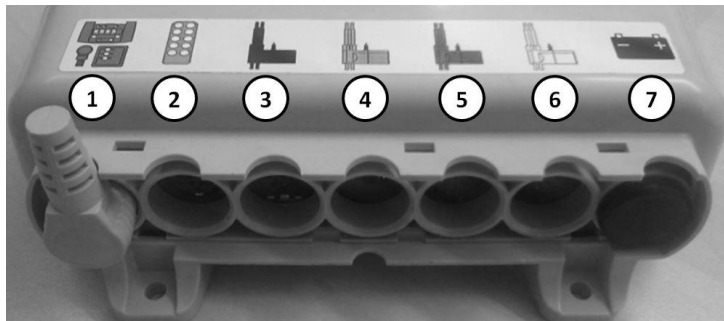
Il trasformatore SMPS (Switch-Mode-Power-Supply) è un trasformatore elettronico a basso surriscaldamento con sistema integrato per il monitoraggio della potenza. Ciò si traduce in una tensione erogata costante nei limiti dei carichi consentiti (senza perdita di velocità) e un elevato livello di protezione contro i sovraccarichi. Il trasformatore esterno offre sicurezza dalla presa di corrente, poiché converte la tensione di rete direttamente nella bassa tensione di sicurezza da 29 V con cui viene azionato il letto. Il collegamento del trasformatore al cavo di alimentazione, avviene inoltre mediante uno speciale connettore, che ne facilita la sostituzione in caso di danneggiamenti.

L'alimentatore è conforme alle direttive europee per elettrodomestici e quindi ha un basso consumo energetico di max. 0,5 Watt anche in modalità di standby e può essere utilizzato a livello internazionale con tensioni di entrata variabili da 100 V a 240 V. I campi elettromagnetici alternati non possono essere misurati sull'alimentatore SMPS.



Il trasformatore esterno FOTO Dewert bitte verwenden – das ist Limoss

3.5 L'unità di comando



Unità di comando

I letti di cura con attuatori singoli sono dotati di un'unità di comando della ditta DewertOkin GmbH. All'unità di comando possono essere collegati quattro attuatori (Attacchi 3,4,5 e 6). Per la disposizione delle spine sono usati i seguenti colori:

- Rosso (2): Pulsantiera o illuminazione sotto letto
- Nero (3): Motore di sollevamento piano di sdraio parte testa (schienale)
- Giallo (4): Motore di sollevamento Piano di sdraio Sezione piedi (Poggiacosce)
- Blu (5): Motore di sollevamento sottotelaio - testa
- Bianco (6): Motore di sollevamento sottotelaio - piede

All'attacco per la pulsantiera (Attacco 2) è possibile collegare un'illuminazione per sotto rete -. Accertarsi che alla connessione per la batteria (Attacco 7) sia presente un tappo cieco. Per il collegamento dell'elemento di comando supplementare (Attacco 1) deve essere inserita una spina a ponte. Tramite la connessione a spirale (il cavo viene condotto dal lato superiore dell'unità di comando, qui non visibile) è possibile collegare una lampada da lettura.

4 Struttura e comandi

4.1 Dati tecnici

Dati tecnici	pratico 25 80 plus	floorline 15 80
Misure della superficie di sdraio: cm	90 x 200	90 x 200
Misure esterne: cm	103,5 x 209	103,5 x 219
Misura esterna testata/pedieratipo 1 plus: cm	104,5	104,5
Carico di lavoro in sicurezza: kg	220	220
Peso massimo della persona: kg	185	185
Regolazione in altezza: cm	25 - 80	15 - 80
Lunghezza dello schienale: cm	86	86
Angolo di regolazione max. rispetto alla orizzontale:		
- Schienale	70°	70°
- Poggiagambe	16°	16°
- Posizione di Trendelenburg	15 °	15 °
Altezza sponda con doghe in legno: cm	39,5	39,5
Altezza sponda con ripolux neo®: cm	35	35
Possibilità di selezione per protezioni laterali		
- Protezione laterale continua in legno	•	•
- Protezione laterale in legno telescopica	•	•
Spazio libero per sollevatore: cm	> 15	> 15
Livello di rumorosità: dB(A)	< 65	< 65
Peso:		
Peso complessivo incl. sponde continue in legno: kg	121,0	116,0
Superficie di sdraio: kg	40	40
Sottotelaio (ruote aperte, ZV): kg	55	50
Terminale di legno (Tipo 1 plus): kg	9	9
Sponda laterale continua in legno: kg / Set	8	8
Sponda laterale in legno telescopica: kg / Set	11	11
Dati elettrici		
Tensione in ingresso: V	100-240	100-240
Frequenza: Hz	50/60	50/60
Massima corrente assorbita: A	3,5	3,5

Tutti i componenti e dati sono soggetti a continui sviluppi e possono pertanto divergere dai dati riportati. I dati tecnici delle varianti possono differire.

4.2 Particolarità di pratico 25|80 plus

Pratico 25|80 plus con la sua estensione integrata del letto e delle sponde laterali consente una particolare flessibilità. L'estensione della protezione laterale è possibile senza elementi supplementari. Insieme al confortevole piano di sdraio, alla compensazione del materasso e ad uno schienale di 860 mm, il letto di cura offre un elevato comfort di sdraio. Grazie alla sua facilità d'uso, favorisce l'assistenza ottimale di persone bisognose di cure o malate, così come la cura di persone con disabilità.

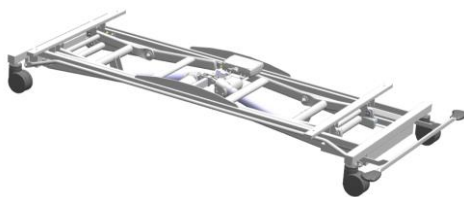
Pratico 25|80 plus:

- non è adatto per l'impiego in ospedali
- è adatto per il trasporto di pazienti. Il letto di cura durante l'utilizzo da parte del paziente può essere spostato. Per prepararsi, spostare il piano di sdraio nella posizione orizzontale più bassa. Sbloccare le ruote e spostare il letto. Dopo il trasporto, bloccare le ruote.
- in determinate circostanze (all'occorrenza), può essere utilizzato per scopi medici con altre apparecchiature mediche elettriche (ad es. unità di aspirazione, nebulizzatori ad ultrasuoni, sistemi di alimentazione, sistemi antidecubito, concentratori di ossigeno, ecc.). In questo caso le funzioni del letto devono essere disattivate per la durata dell'applicazione tramite il sistema di blocco integrato.

Attenzione: Il letto non prevede alcun collegamento equipotenziale. Non è consentito l'utilizzo di apparecchiature elettromedicali collegate per via intravascolare o intracardiaca al paziente. Il gestore dei dispositivi medici è responsabile di assicurare che la combinazione dei dispositivi soddisfi i requisiti della norma EN 60601-1.

4.3 Montaggio di pratico 25|80 plus

Liberare il letto da tutti gli imballaggi e posizionare il sottotelaio su una superficie piana e libera.

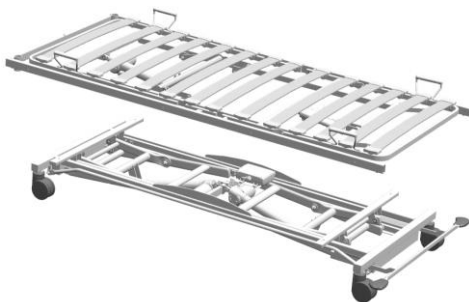


Posizionare il piano di sdraio sul sottotelaio.

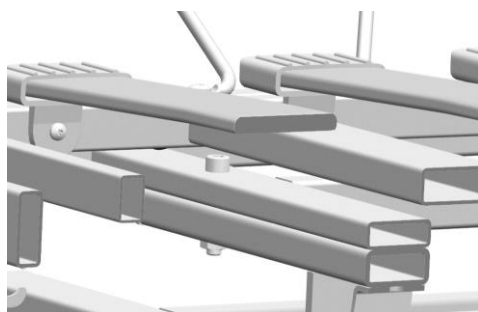
Osservare il fine testa e piedi

Nella figura a destra, sul sottotelaio, è visibile la leva a pedale del sistema di chiusura centralizzato che deve essere posizionato all'estremità dei piedi del piano di sdraio.

La parte testa del piano di sdraio è riconoscibile dall'alloggiamento per il sollevapersona.



Far scorrere il piano di sdraio sul sottotelaio in modo che i fori siano uno sopra l'altro. Fissare il piano di sdraio con le 4 viti a testa cilindrica ed i 4 dadi.



Posare quindi i cavi dei motori del piano di sdraio e il cavo della pulsantiera in modo sicuro sotto il piano di sdraio fino alla centralina di comando. Accertarsi che i cavi non vengano schiacciati o danneggiati.

Rispettare la disposizione delle spine dell'unità di comando secondo il capitolo 3.5.

Dopo aver collegato tutti i connettori all'unità di comando è possibile agganciare il tappo di copertura in dotazione all'unità di comando in modo che i connettori siano fissati bene.

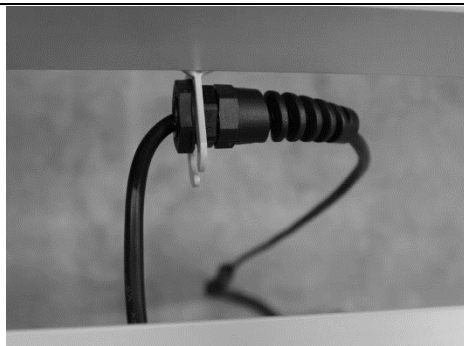


Attenzione: Se il vostro letto è dotato di illuminazione da sottoletto, è necessario inserire la pulsantiera nella presa libera di una delle due unità di illuminazione a pavimento. L'illuminazione da sottoletto è già montata sul telaio del piano di sdraio. In questo caso, la spina per l'illuminazione da sottoletto deve essere inserita nella presa per la pulsantiera (contrassegno rosso) dell'unità di comando. Accertarsi che tutti gli attacchi successivamente siano poi coperti con i tappi di chiusura per garantire i requisiti per la classe di protezione.

Condurre il cavo di alimentazione sopra il telaio al centro del carrello inferiore fino alla testata. Quindi avvitare il cavo con l'ausilio dello scarico della trazione.

IMPORTANTE!

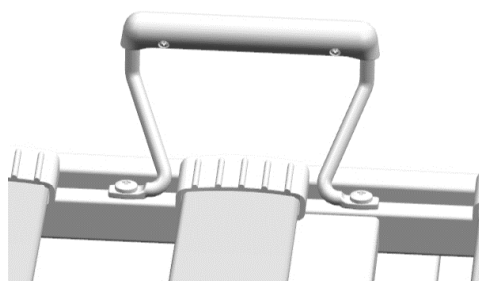
Prima di utilizzare il letto, eseguire un reset dei motori. Questa procedura è descritta al capitolo 2.5.



Nel caso in cui le staffe di montaggio delle testate non siano ancora state montate, inserirle nel telaio longitudinale del piano di sdraio e fissarle dal basso con le viti fornite in dotazione.

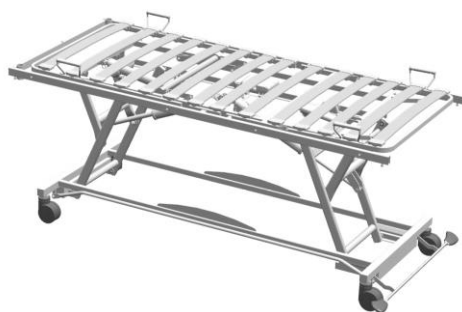


Fissare quindi i supporti del materasso con le viti in lamiera in dotazione, se queste non sono ancora state montate in fabbrica (a seconda del metodo di spedizione del letto di cura).

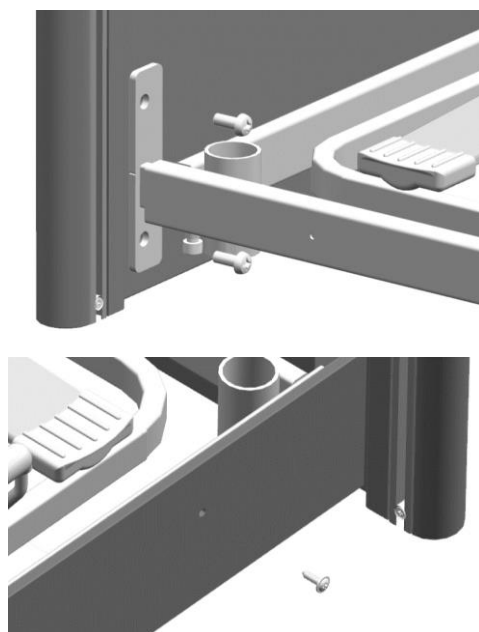


Sollevare ora il telaio per procedere con il montaggio.

Azionare il freno di stazionamento centralizzato per evitare movimenti accidentali del letto.



Avvitare i terminali e le fascie con il piano di sdraio.



4.4 Particolarità di floorline 15|80

Floorline 15|80 offre tutti i vantaggi di practico 25|80 plus. Inoltre, grazie alla sua bassa altezza di costruzione, contribuisce a prevenire cadute. Inoltre, l'ampio campo di sollevamento consente al personale infermieristico di poter accedere al paziente senza subire sforzi sulla schiena.

Floorline 15|80

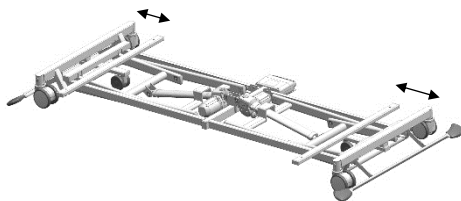
- non è adatto per l'impiego in ospedali
- è adatto per il trasporto di pazienti. Il letto di cura durante l'utilizzo da parte del paziente può essere spostato. Per prepararsi, spostare il piano di sdraio nella posizione orizzontale all'altezza di 25cm. Sbloccare le ruote e spostare il letto. Dopo il trasporto, bloccare le ruote.
- in determinate circostanze (all'occorrenza), può essere utilizzato per scopi medici con altre apparecchiature mediche elettriche (ad es. unità di aspirazione, nebulizzatori ad ultrasuoni, sistemi di alimentazione, sistemi antidecubito, concentratori di ossigeno, ecc.). In questo caso le funzioni del letto devono essere disattivate per la durata dell'applicazione tramite il sistema di blocco integrato.

Attenzione: Il letto non prevede alcun collegamento equipotenziale. Non è consentito l'utilizzo di apparecchiature elettromedicali collegate per via intravascolare o intracardiaca al paziente. Il gestore dei dispositivi medici è responsabile di assicurare che la combinazione dei dispositivi soddisfi i requisiti della norma EN 60601-1.

4.5 Montaggio di floorline 15|80

Liberare il letto da tutti gli imballaggi e posizionare il sottotelaio su una superficie piana e libera.

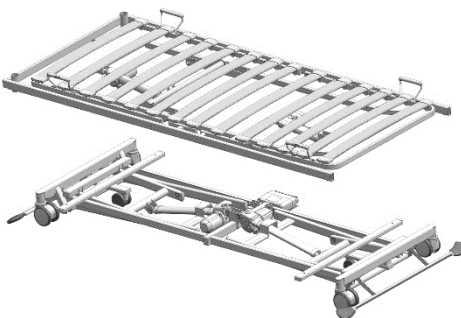
Le traverse per il fissaggio del piano di sdraio non sono montate in modo simmetrico. La distanza dalla fine della parte di testa del sottotelaio è inferiore alla parte di fine piede.



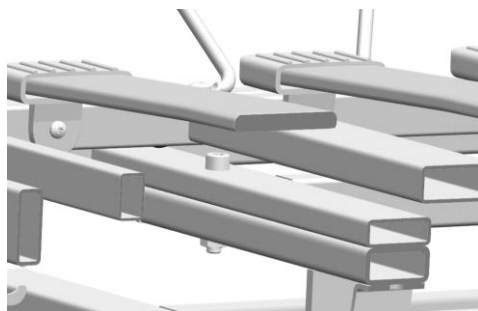
Posizionare il piano di sdraio sul sottotelaio.

Osservare il fine testa e piedi

La parte testa del piano di sdraio è riconoscibile dall'alloggiamento per il sollevapersona.



Far scorrere il piano di sdraio sul sottotelaio in modo che i fori siano uno sopra l'altro. Fissare il piano di sdraio con le 4 viti a testa cilindrica ed i 4 dadi.



Posare quindi i cavi dei motori del piano di sdraio e il cavo della pulsantiera in modo sicuro sotto il piano di sdraio fino alla centralina di comando. Accertarsi che i cavi non vengano schiacciati o danneggiati.

Rispettare la disposizione delle spine dell'unità di comando secondo il capitolo 3.5.

Dopo aver collegato tutti i connettori all'unità di comando è possibile agganciare il tappo di copertura in dotazione all'unità di comando in modo che i connettori siano fissati bene.

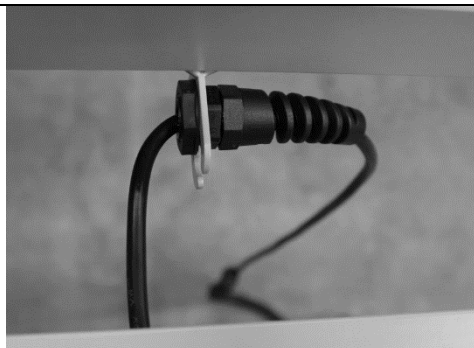


Attenzione: Se il vostro letto è dotato di illuminazione da sottoletto, è necessario inserire la pulsantiera nella presa libera di una delle due unità di illuminazione a pavimento. L'illuminazione da sottoletto è già montata sul telaio del piano di sdraio. In questo caso, la spina per l'illuminazione da sottoletto deve essere inserita nella presa per la pulsantiera (contrassegno rosso) dell'unità di comando. Accertarsi che tutti gli attacchi successivamente siano poi coperti con i tappi di chiusura per garantire i requisiti per la classe di protezione.

Condurre il cavo di alimentazione sopra il telaio al centro del carrello inferiore fino alla testata. Quindi avvitare il cavo con l'ausilio dello scarico della trazione.

IMPORTANTE!

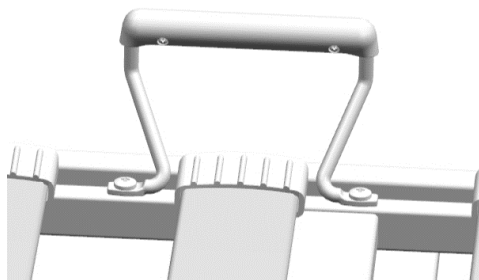
Prima di utilizzare il letto, eseguire un reset dei motori. Questa procedura è descritta al capitolo 2.5.



Nel caso in cui le staffe di montaggio delle testate non siano ancora state montate, inserirle nel telaio longitudinale del piano di sdraio e fissarle dal basso con le viti fornite in dotazione.



Fissare quindi i supporti del materasso con le viti in lamiera in dotazione, se queste non sono ancora state montate in fabbrica (a seconda del metodo di spedizione del letto di cura).

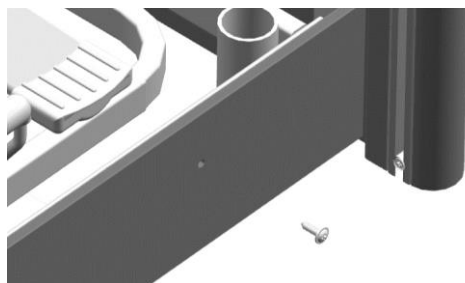
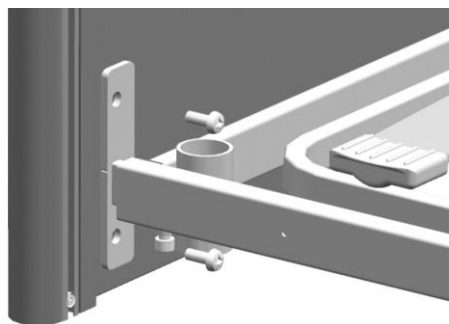


Sollevarre ora il telaio per procedere con il montaggio.

Azionare i freni per evitare movimenti accidentali del letto.



Avvitare i terminali e le fascie con il piano di sdraio.



4.6 Montaggio delle sponde

Sponde continua:

Allentare le viti dell'unità ad innesto all'estremità della testa ed estrarla leggermente.

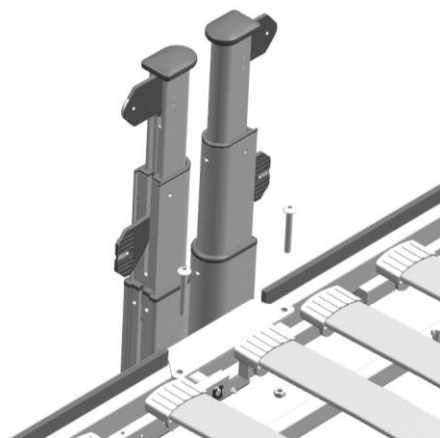
A questo punto spingere le sponde delle protezioni laterali sulle staffe di montaggio e avvitarle.

Dopo aver montato tutte le sponde delle protezioni laterali, spingere nuovamente all'indietro la parte terminale e serrare nuovamente la vite inferiore.



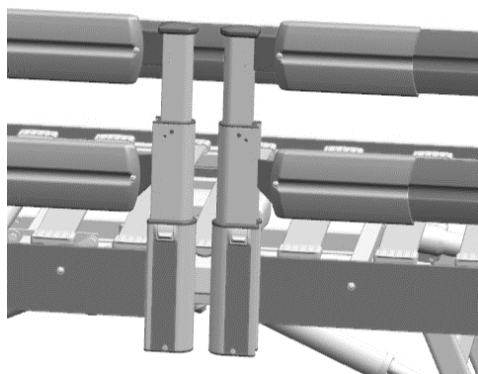
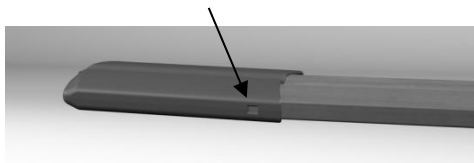
Sponde devise telescopiche:

Posizionare i montanti centrali con il sostegno al centro sul telaio longitudinale del piano di sdraio ed avvitare il sostegno.



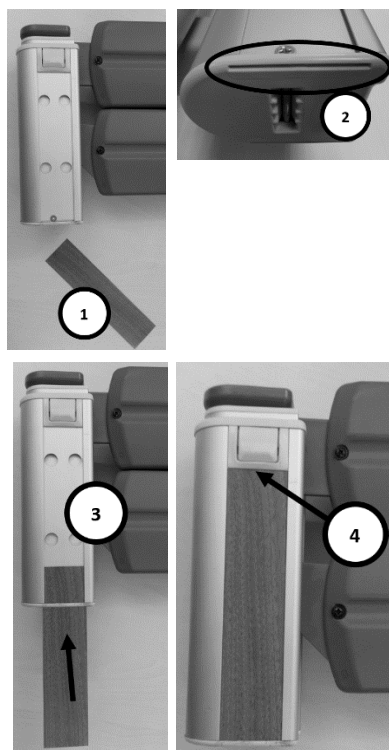
Spingere le sponde delle protezioni laterali sulle staffe di montaggio e avvitarle.

La marcatura sulle unità delle protezioni laterali deve essere rivolta verso il basso.



Inserimento della pellicola decorativa nei montanti telescopici

Prendere la mostrina decorativa (1) e spingerla dal basso attraverso la fessura del connettore (2) nel profilo di alluminio del montante della protezione laterale (3). Accertarsi che il lato corretto della mostrina decorativa sia rivolto verso l'esterno. Successivamente è difficile rimuoverla. Spingere la mostrina decorativa fino a quando non è a filo con il pulsante (4). Sul tappo inferiore (2) è presente una linguetta a scatto che impedisce la caduta della mostrina decorativa.

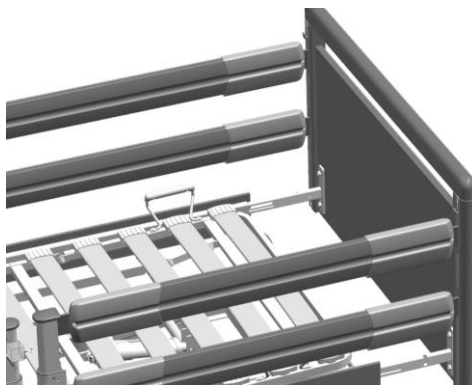


Bock-Avverte

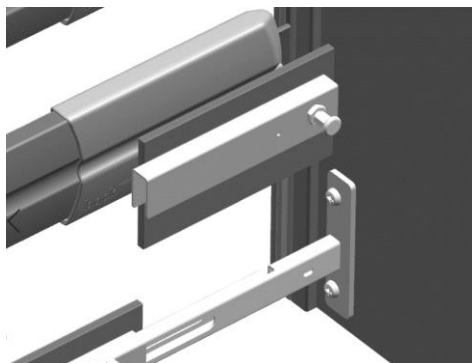
Controllare nuovamente tutti i collegamenti a vite prima di mettere in funzione il letto.

4.7 Montaggio dell'estensione del letto integrata

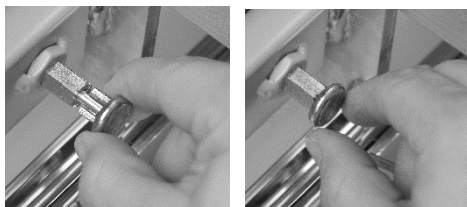
Svitare prima su ogni lato la vite ad esagono incassato (Misura 5) ed estrarre l'elemento terminale.



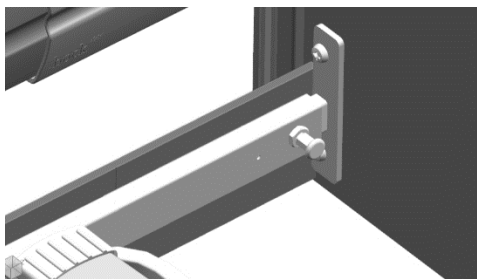
A questo punto inserire le fascie laterale dell'estensione del letto. Accertarsi che il perno a molla sia sbloccato. Le fascie laterali dell'estensione del letto si trovano a questo punto alla stessa altezza delle fascie laterali del letto.



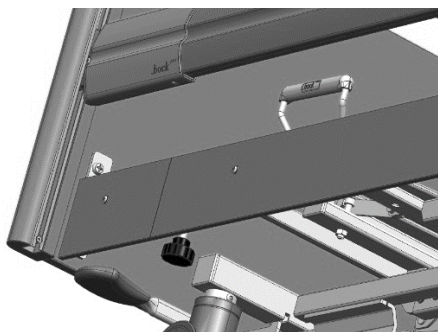
Successivamente bloccare l'estensione del letto con il perno a molla.



Inserire nuovamente l'elemento terminale fino a quando lo spazio tra la fascia laterale del letto e della fascia laterale dell'estensione del letto sia chiuso.

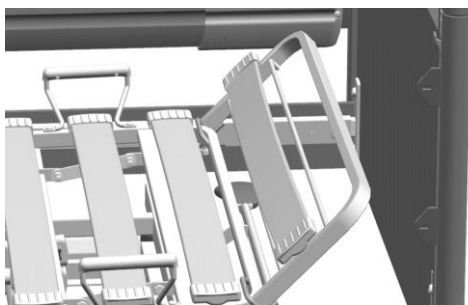


Stringere viti.



Infine agganciare la prolunga alla staffa della pediera.

A questo punto l'estensione integrata del letto è montata del tutto.



Bock-Avverte

Controllare nuovamente tutti i collegamenti a vite prima di mettere in funzione il letto.

4.8 Messa in funzione del letto di cura

Prima del primo avvio:

Rimuovere tutte le serrature per il trasporto e i fogli di imballaggio.

Lasciare che il letto si adatti alla temperatura ambiente se è stato precedentemente conservato alla temperatura più bassa o più alta consentita.

Dopo il montaggio del letto, effettuare un'ispezione secondo l'elenco riportato di seguito.

Assemblea	Possibili errori
Ispezione visiva dei componenti elettrici	
Pulsantiera	Danni alla protezione
Motore	Danni
Box di controllo	Danni, posa dei cavi
Alimentatore	Danni, posa dei cavi
Ispezione visiva dei componenti meccanici	
Sollevapersona	Danni, deformazioni
Manicotto sollevapersona	Danni, deformazioni
Base	Danni, deformazione, collegamento viti
Sdraio	Danni, deformazione, collegamento viti
Testate	Danni, scheggiature
Sponde	Danni, scheggiature
Prova funzionale dei componenti elettrici	
Pulsantiera	Test di funzionamento incl. funzione di bloccaggio
Prova funzionale dei componenti meccanici	
Ruote	Frenata, Guida
Sponde	Attivazione, sblocco

Bock-Avverte

In caso di danni o malfunzionamenti, il letto deve essere messo fuori servizio e l'operatore deve essere immediatamente informato.

4.9 Alimentazione letto

Nel caso in cui il letto debba essere spostato in un altro punto, si prega di rispettare le seguenti avvertenze di sicurezza:

- Per la preparazione, posizionare il piano di sdraio in orizzontale e abbassarlo il più possibile senza che le estremità del letto tocchino le leve dei freni.
- Prima dello spostamento scollegare la spina di rete e fissarla con il dispositivo di aggancio alla protezione laterale per evitare che il cavo di rete possa cadere o essere travolto. Accertarsi che il cavo non venga trascinato per terra.
- Prima di reinserire la spina di rete, accertarsi visivamente che il cavo di rete non presenti dei danni meccanici (piegature e pressioni, sfregamenti e fili scoperti).
- Posare il cavo di rete in modo tale che durante l'uso del letto non venga tirato, schiacciato o messo a rischio da parti mobili del letto ed introdurre nuovamente la spina di rete.

4.10 Trasporto, stoccaggio e condizioni di utilizzo

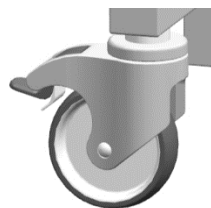
	Trasporto e stoccaggio	Funzionamento
Temperatura	0°C fino a +40°C	10°C fino a +40°C
Umidità relativa	20% fino a 80%	20% fino a 70%
Pressione pneumatica	800hPa fino a 1060hPA	

4.11 Note per un corretto funzionamento

Il sottotelaio è costituito da un sottocarrello con quattro ruote. Le ruote sono bloccabili singolarmente oppure dotate di un bloccaggio centralizzato.

Bloccaggio singolo (practico 25/80 plus)

Per fissare il letto in una posizione, devono essere bloccati singolarmente i freni sulle ruote del sottotelaio. A tal fine, è necessario spostare verso il basso con il piede la leva di bloccaggio del sottotelaio. Per sbloccare i freni è necessario sollevare il pedale con il piede.



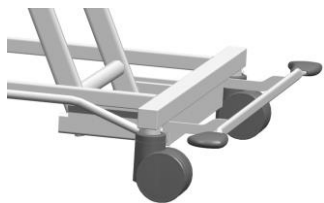
Freno centralizzato delle ruote

La leva per il freno centralizzato delle ruote si trova sul sottotelaio della parte di fine piede. Le quattro ruote possono essere frenate spostando la leva con il piede verso il basso. Per sbloccare i freni è necessario che la leva venga portata in posizione orizzontale con il piede. Per spostare il letto, le due ruote in corrispondenza della testata possono essere bloccate in posizione sollevando la leva con il piede. In questo modo viene semplificato in particolare lo spostamento in direzione diritta.



Bloccaggio delle ruote:

Leva in basso



Sbloccaggio delle ruote:

Leva in orizzontale:



Bloccaggio direzionale delle ruote:

Leva in alto

2+2 - Freno centralizzato

La leva per il freno 2+2 si trova sulla parte - della testata e la parte dei piede. Con la leva è possibile bloccare i freni nella parte della testata e di fine piede. Il controllo avviene come per la chiusura centralizzata descritta precedentemente.

4.12 Smaltimento

I singoli componenti dei materiali in plastica, metallo e legno sono riciclabili e possono essere consegnati ai centri di smaltimento per il riciclo secondo quanto previsto dalle disposizioni vigenti. Si prega di considerare che i letti di cura a regolazione elettrica sono da considerarsi secondo la normativa WEEE-CE Direttiva 2012/19/CE come rifiuti elettronici ad uso commerciale (b2b). Tutti i componenti elettrici ed elettronici sostituiti del sistema di regolazione elettrica devono essere trattati in conformità ai requisiti della legge sugli apparecchi elettrici ed elettronici (ElektroG) e smaltiti correttamente.

In generale, per lo smaltimento, è necessario accertarsi che i componenti da smaltire non siano infettivi o contaminati.

4.13 Risoluzione dei problemi

Questa panoramica fornisce avvertenze sui guasti che possono essere verificati e risolti personalmente dall'utente in modo semplice e quali guasti in ogni caso devono essere gestiti da personale specializzato.

Guasto	Possibili cause	Rimedio
Nessun funzionamento degli attuatori tramite la pulsantiera	Cavo di rete non inserito	Inserire il cavo di rete
	I segnali degli attuatori per la regolazione in altezza non vengono elaborati correttamente nell'unità di comando	Eeguire la corsa Reset, come descritto al capitolo 2.5
	Presa elettrica priva di tensione	Controllare la presa elettrica o il quadro dei fusibili
	La spina della pulsantiera non è inserita correttamente	Verificare il collegamento a spina sul motore
	Pulsantiera o attuatore difettosi	Informare il gestore o il servizio clienti della ditta Hermann Bock GmbH
	Sistema di blocco o box di blocco attivati nella pulsantiera	Disattivare il sistema di blocco o box di blocco nella pulsantiera
Gli attuatori si arrestano premendo un tasto dopo un breve momento di avvio	Un ostacolo è presente nel campo di regolazione	Rimuovere l'ostacolo
	Il carico di lavoro sicuro è stato superato	Ridurre il carico
Arrestare gli attuatori dopo un tempo di regolazione prolungato	Superamento del tempo di regolazione o del carico di lavoro sicuro ed il Polyswitch nel trasformatore del dispositivo di comando ha reagito ad un riscaldamento elevato	Far raffreddare l'attuatore adeguatamente rispettando almeno un tempo di attesa di min. un minuto
Funzioni contrapposte dell'uso della pulsantiera	Controllare la disposizione delle spine sull'unità di comando, vedi capitolo 3.5	Collegare i cavi in base al colore o informare il gestore o il servizio clienti della ditta Hermann Bock GmbH

Singoli attuatori si muovono solo in una direzione	Pulsantiera, attuatore o dispositivo di comando difettosi	Informare il gestore o il servizio clienti della ditta Hermann Bock GmbH
Gli attuatori si arrestano ed il letto resta in posizione obliqua	Uso continuo delle funzioni di regolazione	Spostare il piano di sdraio nella posizione inferiore e rimettere in orizzontale. Attivare il sistema di blocco nella pulsantiera
Il montate telescopico centrale delle sponde, non può essere spostato verso l'alto	Il montate telescopico centrale delle sponde bloccato in posizione abbassata	Controlla il bloccaggio del montate centrale

5 Accessori

La Hermann Bock GmbH offre accessori pratici e che favoriscono la mobilità per garantire che ogni letto di cura sia ancora meglio adattato alle esigenze individuali della persona bisognosa di cure. Il montaggio avviene in modo rapido e pratico sui punti di fissaggio del letto già predefiniti. Ovviamente ogni elemento corrisponde agli standard di qualità e di sicurezza della ditta Hermann Bock GmbH. Oltre agli accessori standard come dotazione di base per ogni letto è disponibile una vasta gamma di accessori speciali. Questi accessori variano in base al modello del letto e sono adattati alle funzioni speciali ed al luogo d'impiego.-. Una vasta scelta di decori in legno e varianti cromatiche vi offre la libertà di fare le vostre scelte e permette l'integrazione armoniosa di ogni letto di cura nei mobili esistenti.

5.1 Dimensioni speciali

Le dimensioni speciali dalla ditta Hermann Bock GmbH non sono una novità della produzione. Il comfort ottimale di persone soggette a cure con una struttura particolare del corpo può essere ottenuto con produzioni speciali. La Hermann Bock GmbH con i suoi prodotti su misura offre la possibilità di adattare ogni letto di cura alle esigenze fisiche della persona. A partire da un'altezza del degente di 180 cm, Hermann Bock GmbH raccomanda l'uso di una prolunga del letto integrata con la quale il piano di sdraio può essere allungato fino a 220 cm. In questo modo anche le persone alte possono stare comodamente sdraiate mantenendo lo stesso livello di funzionalità.

Bock-Avverte

Quando si utilizzano accessori sul letto o quando si utilizzano attrezzature necessarie dal punto di vista medico, ad es. supporti per infusione, nelle immediate vicinanze del letto, occorre prestare particolare attenzione affinché non si verifichino punti di schiacciamento o di taglio per l'assistente durante la regolazione della schiena e dei poggiamambe.

5.3 Batteria (disponibile opzionalmente come accessorio)

La batteria serve come funzione di ripristino indipendente dalla rete. In caso di interruzione di corrente non viene fornita alcuna garanzia per il funzionamento dell'attuatore.

Caricare completamente la batteria per almeno 24 ore prima del primo utilizzo. Le batterie integrate raggiungono la loro piena capacità solo dopo 5-10 cicli di carica e scarica.

Fino a quando l'unità di comando è alimentata dalla tensione di rete, il circuito di carica automatica garantisce la prontezza operativa permanente. Dopo aver utilizzato il sistema di azionamento indipendentemente dall'alimentazione di rete, la batteria deve essere ricaricata immediatamente ristabilendo il collegamento di rete.

Quando la tensione della batteria raggiunge la soglia di spegnimento, il sistema di azionamento è completamente disattivato. La protezione contro la scarica profonda protegge la batteria da possibili danni che potrebbero derivare dalla mancata osservanza dell'avvertenza di scarica. Quando la tensione della batteria raggiunge la soglia dell'avviso di protezione da scarica profonda durante l'utilizzo, viene emesso un segnale acustico. La batteria dovrebbe essere caricata immediatamente quando viene emesso il segnale acustico, l'attuatore però può essere ancora spostato per un breve periodo di tempo.



Dati tecnici	Batteria AG7
Tensione nominale	24 V CC
Capacità	1,2 Ah
Fusibili	T 15 A
Tipo di protezione	IPX4
Tipo di batteria	Al piombo
Tensione fine carica	29 V CC
Tempo di caricamento	ca. 14 ore
Durata	ca. 1000 cicli di ricarica
Autoscaricamento	ca. 3 mesi

Bock avverte:

Rispettare il tempo di pausa della batteria. Questa deve riposare per almeno un'ora prima della messa in funzione, dello smontaggio e della sostituzione della batteria.

Pericolo di scossa elettrica! Prima del montaggio, scollegare la spina di rete dell'attuatore dalla presa di corrente! Accertarsi che la spina di rete sia accessibile in qualsiasi momento.

Per aumentare la sicurezza operativa, prima della prima messa in funzione o dopo sollecitazioni meccaniche estreme, eseguire le seguenti operazioni: Accertarsi che l'alloggiamento non sia danneggiato. Se l'alloggiamento è danneggiato o se l'apparecchio si riscalda eccessivamente: Scollegare la batteria dall'unità di comando e spegnere il sistema di azionamento.

Non aprire o distruggere la batteria.

Non esporre la batteria al calore o al fuoco. Evitare l'esposizione ai raggi solari diretti.

Se la batteria perde e si entra in contatto con il liquido fuoriuscito, sciacquare accuratamente il liquido con acqua e consultare immediatamente un medico.

Smaltire la batteria secondo le disposizioni di legge previste per pile e batterie, queste non vanno gettate insieme ai rifiuti domestici.

Manutenzione: Eseguire regolarmente (almeno ogni 6 mesi) dei controlli visivi. Accertarsi che l'alloggiamento non sia danneggiato, controllare che i collegamenti a spina e i cavi che non risultino schiacciati o tagliati.

Tempo massimo di conservazione 3 mesi alla temperatura di conservazione consigliata. Successivamente la batteria deve essere ricaricata. In caso di temperature di conservazione più elevate, la batteria dovrebbe essere caricata prima. Questo per evitare una scarica profonda che potrebbe causare danni irreparabili alla batteria.

5.4 Estensione della sponde laterale

Fornitura:

Estensione della sponde laterale montata

Per il montaggio, aprire la chiusura in plastica, fissare l'estensione della protezione laterale, posizionarla al centro e richiudere la chiusura. Accertarsi che il pulsante di sblocco dell'estensione della protezione laterale sia rivolto verso l'esterno.

Bock avverte

L'estensione della sponde bock è stata progettata per l'uso con tutte le varianti sponde laterali bock in legno. In caso di impiego su prodotti di marche terze, la ditta Hermann Bock GmbH non si assume alcuna responsabilità!

5.5 Solleva persona con impugnatura a triangolo

Il peso dell'asta solleva persona con presa a triangolo è 6,5kg.

Il carico di lavoro sicuro del solleva persona è di max. 75 kg.

Fornitura:

1 solleva persona con occhiello di sostegno

1 impugnatura a triangolo

Per il montaggio, inserire la solleva persona attacco sulla sezione della testa e bloccarlo. Agganciare l'impugnatura a triangolo nell'occhiello di sostegno.

Accertarsi che vengano utilizzati solo i materassi con un'altezza specificata dalla ditta Hermann Bock GmbH.



ATTENZIONE: Non ruotare il solleva persona al di fuori del piano di sdraio!

In condizioni d'uso normali, l'impugnatura a triangolo ha una durata di circa 5 anni. Se sul letto è montato una solleva persona con impugnatura a triangolo, questo deve essere controllato ad ogni ispezione e sostituito al più tardi dopo 5 anni.

L'impugnatura può essere regolata in modo continuo in un intervallo di 350 mm. In questo modo, a seconda dello spessore del materasso, è possibile variare da un minimo di 550 mm a 850 mm, a seconda dello spessore del materasso. L'altezza totale del letto di cura aumenta di 1300 mm quando si utilizza una solleva persona.

5.6 Imbottitura della sponda

Il peso della imbottitura della sponda é 1,4kg.

Fornitura:

1 rivestimento

1 imbottitura



Per il montaggio, aprire la cerniera del rivestimento (oppure in base alla versione il nastro a velcro) e stendere l'imbottitura sulla sponda laterale dall'alto. Stendere l'imbottitura in materiale espanso nel rivestimento dall'interno del letto, chiudere la cerniera o il nastro in velcro.

5.7 Materassi

In linea di principio, per i letti di cura Hermann Bock GmbH possono essere usati tutti i materassi in schiuma e lattice che hanno una densità di almeno 35 kg/m³ con le dimensioni 90 x 190 cm, 100 x 190 cm, 90 x 200 cm e 100 x 200 cm.

L'altezza del materasso utilizzato non deve superare:

- 16 cm nel caso di piani di sdraio in alluminio o legno
- nel caso di piani di sdraio con sistemi a molla 12 cm

Per materassi più alti è necessario utilizzare un'ulteriore dispositivo di sicurezza ad innesto (estensione della protezione laterale), disponibile come accessorio. In caso di utilizzo di materassi in materiale espanso consigliamo per un maggior adattamento di eseguire degli intagli sul piano di sdraio.



Bock avverte

Per motivi di sicurezza, utilizzare solo accessori originali Hermann Bock GmbH omologati per il relativo modello di letto per l'equipaggiamento del vostro letto di cura. Hermann Bock GmbH non si assume alcuna responsabilità in caso di incidenti, danni e pericoli causato dall'utilizzo di accessori diversi da quelli previsti!

6 Pulizia, cura e disinfezione

I singoli elementi del letto sono realizzati con materiali di prima scelta. Le superfici dei tubi in acciaio sono rivestiti con una verniciatura a polvere di poliestere di lunga durata. Tutte le parti in legno sono rivestiti in modo non nocivo. Tutti gli elementi del letto possono essere puliti e trattati senza alcuna difficoltà secondo le norme igieniche nei diversi settori d'impiego spazzando e nebulizzando. Rispettando le seguenti istruzioni di manutenzione, l'usabilità e le condizioni ottiche del vostro letto di cura saranno mantenute per lungo tempo.

6.1 Pulizia e cura

Tubi di acciaio e elementi in metallo verniciati:

Per la pulizia e la cura di queste superfici usare un panno umido con del detergente delicato per uso domestico comunemente in commercio.

Elementi in legno, decorativi e di plastica:

Possono essere usati tutti i detersivi comunemente in commercio per la pulizia dei mobili. La pulizia degli elementi in plastica è sufficiente eseguirla con un panno umido senza additivi per detersivi. Per la pulizia delle superfici in plastica si consiglia di utilizzare un prodotto specifico per la plastica.

Attuatore:

Per escludere l'infiltrazione dell'umidità, l'alloggiamento del motore deve essere pulito con un panno leggermente umido.

Sistemi di rete ripolux neo:

Per la pulizia degli elementi a molla in materiale sintetico si consiglia di utilizzare un panno leggermente umido senza l'aggiunta di detersivi o come aggiunta solo un prodotto adatto per materiali sintetici. In caso di forti impurità rimuovere gli elementi elastici dagli elementi di sostegno e gli elementi di sostegno dal telaio del piano di sdraio. Gli elementi in plastica smontati possono essere trattati e spruzzati per la pulizia con acqua calda. Per la disinfezione gli elementi singoli possono essere trattati con un prodotto adatto per materiali sintetici. Scuotendo leggermente, la maggior parte dell'umidità cade dalla superficie sintetica, il resto asciuga in poco tempo. Rimontare gli elementi dopo la completa asciugatura. In alternativa è possibile rimuovere e pulire i singoli elementi del piano di sdraio completamente dal telaio.

Materiali di copertura:

In principio, una pulizia regolare aumenta la durata dei rivestimenti in tessuto e in pelle sintetica. Le particelle (polvere, briciole) che non vengono rimosse possono causare danni alle coperture a causa di sfregamenti e sfregamenti.

Per pulire i rivestimenti in poliestere, passare l'aspirapolvere regolarmente e, occasionalmente, strofinarli con un panno umido o pulirli con uno shampoo per tappezzeria di marca. I residui possono essere rimossi con una spazzola morbida o un panno. Per pulire le macchie, inumidirle con acqua calda e applicare qualche goccia di detersivo per i piatti nelle zone interessate. Lasciare agire per un breve periodo di tempo e poi spazzolare o strofinare vigorosamente il coperchio. Ripetere il processo più volte se necessario. Quindi sciacquare il coperchio con acqua tiepida e asciugarlo con un panno di cotone.

Per pulire i rivestimenti in similpelle, utilizzare una soluzione di acqua tiepida e saponata e un panno morbido e privo di pelucchi o una spazzola a mano. Se molto sporca, sciacquare la zona con acqua fresca e asciugare con un panno morbido. Se questo non rimuove le macchie, è possibile applicare generosamente un detergente sulla macchia con un panno morbido o una spugna. Quindi risciacquare di nuovo con acqua fresca e asciugare con un panno morbido. Si sconsiglia l'uso di detersivi in plastica.

6.2 Disinfezione

Disinfettare il letto di cura con un panno disinfettante. Attenersi alle procedure testate e riconosciute dell'Istituto Robert Koch (RKI). È possibile utilizzare detersivi e disinfettanti approvati dal RKI. Per mantenere la resistenza del materiale degli elementi in plastica come l'alloggiamento del motore e gli elementi decorativi, per la disinfezione si devono utilizzare solo agenti delicati. Acidi concentrati, idrocarburi aromatici e clorurati, alcool, etere, estere e chetone aggredivono il materiale e pertanto non devono essere usati. L'elenco dei disinfettanti e dei metodi di disinfezione testati e approvati dall'Istituto Robert Koch è disponibile su Internet all'indirizzo www.rki.de.

I seguenti disinfettanti sono stati testati e approvati con successo da noi:

Produttore	Designazione	Concentrazione
Ecolab	Incidin Plus	0,5 %- Soluzione
Bode Chemie	Bacillol AF	0,5 %- Soluzione
Schülke	Terralin Protect	0,5 %- Soluzione

6.3 Prevenzione rischi

Al fine di prevenire pericoli legati alla pulizia e alla disinfezione è necessario rispettare le seguenti norme in relazione ai componenti elettrici del proprio letto di cura. In caso di inosservanza si possono verificare rischi di lesioni e danni notevoli dei circuiti elettrici e degli attuatori.

1. Staccare dalla presa la spina di rete e posizionare in modo tale da escludere contatti con molta acqua o detersivi.
2. Controllo della posizione di tutti i collegamenti a spina.
3. Controllo dei cavi e dei componenti elettrici per il rilevamento di eventuali danni. Nel caso in cui si dovessero riscontrare dei danni, non effettuare alcuna pulizia, ma far risolvere i difetti dal gestore o da personale specializzato autorizzato.
4. Prima di ogni messa in funzione accertarsi che la spina di rete non sia ancora umida ed eventualmente asciugare o soffiare.
5. Quando si ha il sospetto che dell'umidità si sia infiltrata nei componenti elettrici, estrarre subito la spina di rete o non collegarla per nessun motivo nuovamente alla rete elettrica. Disattivare subito il funzionamento del letto, esporre un apposito cartello ed informare il gestore.

Bock avverte:

Per la pulizia non usare in nessun caso detersivi abrasivi, pagliette in acciaio o detersivi per la pulizia dell'acciaio inossidabile. Sono allo stesso modo vietati i solventi organici come alogenati/idrocarburi aromatici e chetoni come pure acidi e detersivi contenenti liscivia.

Il letto non deve per alcun motivo essere sottoposto a lavaggio mediante getti di acqua corrente o con l'utilizzo di idropulitrici. Tale mancanza comporterebbe la infiltrazione di liquido nelle parti elettriche provocando malfunzionamenti e pericoli.

Prima di ogni reimpiego, il letto deve essere pulito e disinfettato. Allo stesso tempo è necessario eseguire un controllo visivo per rilevare eventuali danni meccanici. Informazioni dettagliate in merito sono riportate nella lista delle ispezioni.

7 Linee guida e dichiarazione del produttore

Linee guida e dichiarazione del produttore

– Emissioni elettromagnetiche

L'uso del letto di cura è indicato per l'uso in ambienti che rispettano i seguenti requisiti. Spetta al cliente o all'utente del letto di cura assicurarsi che l'apparecchio operi in un ambiente delle dovute caratteristiche.

Test sulle emissioni di interferenze	Conformità	Ambiente elettromagnetico - Linee guida
Emissioni RF secondo CISPR 11	Gruppo 1	Il letto di cura utilizza l'energia HF solo per la sua funzione interna. Di conseguenza, le sue emissioni RF sono molto basse ed è improbabile che le apparecchiature elettroniche vicine vengano disturbate. Il letto di cura è indicato per l'uso in ogni tipo d'ambiente, compresi quelli domestici e quelli collegati direttamente alla rete pubblica a bassa tensione che rifornisce gli edifici adibiti ad uso residenziale.
Emissioni RF secondo CISPR 11	Classe B	
Emissioni armoniche secondo CISPR 11	Classe B	
Emissioni di sfarfallamento (flicker) e variazioni di tensione secondo IEC 61000-3-	Conforme	

- Resistenza elettromagnetica

L'uso del letto di cura è indicato per l'uso in ambienti che rispettano i seguenti requisiti elettromagnetici. Spetta al cliente o all'utente del letto di cura assicurarsi che l'apparecchio operi in un ambiente dalle dovute caratteristiche.

Controlli di resistenza alle interferenze	Livello test CEI 60601	Livello di conformità	Ambiente elettromagnetico - Linee guida
Scariche elettrostatiche IEC 61000-4-2	Scarico del contatto: ± 8 kV Scarico dell'aria: ± 2 kV, ± 4 kV, ± 8 kV, ± 15 kV	Scarico del contatto: ± 8 kV Scarico dell'aria: ± 2 kV, ± 4 kV, ± 8 kV, ± 15 kV	I pavimenti devono essere rivestiti in legno, cemento o piastrelle di ceramica. Se i pavimenti sono rivestiti in materiale sintetico, l'umidità relativa deve essere pari almeno al 30%.
Transitori e raffiche di impulsi elettrici veloci secondo IEC 61000-4-42	± 2 kV per i cavi di rete ± 1 kV per le linee di ingresso e di uscita	± 2 kV per i cavi di rete ± 1 kV per le linee di ingresso e di uscita	La qualità dell'alimentazione di rete deve essere conforme alle tipiche applicazioni commerciali o ospedaliere.
Sovraccarichi (tensioni di picco) secondo IEC 61000-4-5	± 1 kV modalita differenziale	± 1 kV modalita differenziale	La qualità dell'alimentazione di rete deve essere conforme alle tipiche applicazioni commerciali o ospedaliere.
Cadute di tensione, brevi interruzioni e variazioni della tensione sulle linee d'alimentazione in ingresso secondo IEC 61000-4-11	0% UT; ½ periodo; bei 0,45,90,135,180,225,270 und 315 Grad; 0% UT; 1 periodi 70% UT; 25/30 periodi; monofase a 0 gradi 0% UT, 250/300 periodi	0% UT; ½ periodo; bei 0,45,90,135,180,225,270 und 315 Grad; 0% UT; 1 periodi; 70% UT; 25/30 periodi; monofase a 0 gradi 0% UT, 250/300 periodi	La qualità dell'alimentazione di rete deve essere conforme alle tipiche applicazioni commerciali o ospedaliere. Se l'utente del letto di cura necessita di un funzionamento continuo anche in presenza di interruzione della corrente di alimentazione di rete, si consiglia di alimentare il sistema tramite un gruppo di continuità.
Campo magnetico della frequenza di rete (50/60 Hz) secondo IEC 61000-4-8	30 A/m	30 A/m	I campi magnetici della frequenza di rete devono attestarsi sui livelli tipici per una rete standard adibita ad uso commerciale o ospedaliero.

NOTA: U_T è la tensione della rete CA (corrente alternata) prima dell'applicazione del livello di collaudo.

- Resistenza elettromagnetica

L'uso del letto di cura è indicato per l'uso in ambienti che rispettano i seguenti requisiti elettromagnetici. Spetta al cliente o all'utente del letto di cura assicurarsi che l'apparecchio operi in un ambiente dalle dovute caratteristiche.

Controlli di resistenze alle interferenze	Livello test CEI 60601 IEC 60601	Livello di conformità	Ambiente elettromagnetico - Linee guida
Disturbi RF condotti secondo IEC 61000-4-6	3 V 150kHz-80MHz	3 V 150kHz-80MHz	
Disturbi RF irradiati secondo IEC 61000-4-3	6V nelle bande di frequenza ISM e radioamatoriali	6V nelle bande di frequenza ISM e radioamatoriali	
Frequenze speciali secondo IEC 61000-4-3 Tabella 9 sono stati co-testati	10 V/m 80MHz-2700MHz	10 V/m 80MHz-2700MHz	

NOTA 1 a 80 MHz e 800 MHz vale la gamma di frequenza superiore.

NOTA 2 queste linee guida possono non risultare applicabili in tutte le situazioni. La propagazione delle onde elettromagnetiche può variare a causa dei fenomeni di assorbimento e riflessione di strutture, oggetti e persone.

^a Il campo elettromagnetico dei trasmettitori fissi, come ad es. le stazioni base per telefonia radio (cellulare/senza filo) e i sistemi terrestri mobili di radiocomunicazione, le radio amatoriali, le emittenti radiofoniche in AM e FM e le emittenti televisive, non può essere previsto con esattezza subbase teorica. Per la valutazione dell'ambiente elettromagnetico creato da trasmettitori in RF fissi è bene prendere in considerazione un rilevamento in loco. Se l'intensità di campo misura nel luogo in cui si utilizza il letto di cura è superiore al corrispondente livello di conformità RF, è necessario assicurarsi che il funzionamento del letto di cura sia comunque regolare. Nel caso in cui si dovesse rilevare un funzionamento anomalo, sarà necessario adottare misure supplementari quali un nuovo orientamento o una nuova sistemazione del letto.

^b Per la gamma di frequenza compresa tra 150 kHz e 80 MHz, l'intensità di campo deve risultare inferiore a 3 V/m..

Bock avverte

L'uso del letto di cura direttamente accanto a dispositivi di comunicazione portatili, compresi i loro accessori, come cavi d'antenna e antenne esterne, non deve essere utilizzato a una distanza inferiore a 30 cm dai componenti e dalle linee elettriche del letto di cura.

In caso contrario, il funzionamento potrebbe non essere corretto.

8 Ispezioni ad intervalli regolari con assistenza

Le ispezioni regolari servono a mantenere il più alto livello di sicurezza possibile e sono quindi un'importante prevenzione. I dispositivi medici devono essere controllati regolarmente secondo le scadenze indicate dal produttore e le regole tecniche generalmente riconosciute. Le misure di protezione tecniche di sicurezza sono soggette quotidianamente alle diverse esigenze e sollecitazioni come pertanto anche le possibili tracce di usura. Al fine di prevenire i pericoli in modo sicuro è indispensabile rispettare i termini per le ispezioni periodiche. Il produttore non ha alcun influsso sul rispetto delle regole prescritte osservate dal gestore dei letti elettrici. La Hermann Bock GmbH semplifica il rispetto delle operazioni di protezione necessarie con dei servizi di assistenza.

L'esecuzione del controllo, la valutazione e la documentazione può essere eseguita solo da persone esperte o sotto il loro controllo come elettrotecnici o elettricisti istruiti che siano a conoscenza delle disposizioni pertinenti e che siano in grado di riconoscere possibili effetti e rischi.

Su richiesta, la Hermann Bock GmbH mette a disposizione le necessarie descrizioni, istruzioni o altra documentazione.

Nel caso in cui non ci sia una persona disponibile o incaricata dall'utente di effettuare le ispezioni periodiche, Bock Service si offre di rilevare le ispezioni periodiche con controllo simultaneo e rispetto degli intervalli corrispondenti a pagamento.

Bock avverte

I servizi di assistenza e di manutenzione non possono essere effettuati mentre il letto è in uso!

Almeno una volta all'anno, come anche prima e dopo ogni reimpiego, il letto deve essere sottoposto ad un'ispezione.


Come guida, la Hermann Bock GmbH mette a vostra disposizione la lista di ispezione presente nelle presenti istruzioni. Questa può essere copiata o scaricata dall'indirizzo www.bock.net. Le liste di controllo compilate servono da protocollo di conferma e devono essere conservate.

Attenzione: In caso di modifiche tecniche non autorizzate apportate al prodotto, si estingue la garanzia.

Lista di controllo per letti di cura Bock

Pagina 1 di 2

Edizione: 01.09.2021 / Rev.08

Denominazione modello:		
N. serie / inventario:		
Produttore:	Hermann Bock GmbH	


Ispezione visiva / ispezione funzionale:

No.	descrizione	sì	No
Generale:			
1	Tipo piatto/adesivo sul letto presente e leggibile?	<input type="checkbox"/>	<input type="checkbox"/>
2	Istruzioni per l'uso disponibili?	<input type="checkbox"/>	<input type="checkbox"/>
3	L'applicazione da parte dell'operatore corrisponde all'uso previsto?	<input type="checkbox"/>	<input type="checkbox"/>
4	Il carico di lavoro sicuro vede la piastra di tipo (peso del paziente + peso del materasso + peso accessorio) mantenuta?	<input type="checkbox"/>	<input type="checkbox"/>
5	Gli accessori (e.B. installatori compresi tenuta e cintura, stand-up aid, rulli a cuneo da parete, ecc.) sono sicuri e in perfette condizioni? Tutti gli accessori sono fissati in modo sicuro e senza segni di usura? La maniglia dell'installatore non ha più di 5 anni (durata della maniglia secondo le specifiche del produttore)? Viene utilizzato il supporto del set-ter corretto (saldato anziché bordato) o è già stato riadattato?	<input type="checkbox"/>	<input type="checkbox"/>
6	Nel caso di maniche sollevatore retrofit: vite con 6-9 NM angezogen?	<input type="checkbox"/>	<input type="checkbox"/>
7	Elementi di fissaggio meccanici (viti, bulloni, ecc.) completi e senza difetti? Viti avvitate?	<input type="checkbox"/>	<input type="checkbox"/>
8	Le schegge di legno, le crepe o altri danni al legno sono riconoscibili?	<input type="checkbox"/>	<input type="checkbox"/>
Componenti elettrici:			
9	Cavi di alimentazione, cavi di collegamento e spine senza rotture di cavi, punti di pressione e deformazione, abrasioni, aree porose e fili esposti?	<input type="checkbox"/>	<input type="checkbox"/>
10	Sollievo dalla deformazione saldamente avvitato e perfettamente efficace?	<input type="checkbox"/>	<input type="checkbox"/>
11	Ingresso e posa del cavo corretti e sicuri?	<input type="checkbox"/>	<input type="checkbox"/>
12	Alloggiamento dei motori e interruttori manuali senza danni? L'umidità è penetrata?	<input type="checkbox"/>	<input type="checkbox"/>
13	L'alimentatore è senza danni?	<input type="checkbox"/>	<input type="checkbox"/>
14	Tubi di sollevamento del motore e testa della forcella in modo impeccabile e senza danni?	<input type="checkbox"/>	<input type="checkbox"/>
15	Funzionamento dell'interruttore manuale (pulsanti e dispositivo di bloccaggio) in modo impeccabile e senza difetti? Funzione dello spegnimento finale dato?	<input type="checkbox"/>	<input type="checkbox"/>
16	Batteria/blocco batteria/abbassamento di emergenza: funziona perfettamente e senza difetti?	<input type="checkbox"/>	<input type="checkbox"/>
17	<i>Solo con letto di cura adi.flex: Il tubo di sollevamento viene spruzzato con spray al silicone?</i>	<input type="checkbox"/>	<input type="checkbox"/>
Sottotelai (per letti a forbice) / pezzi finali (per letti di set-up):			
18	Costruzione sottotelaiare impeccabile e senza saldature incrinato?	<input type="checkbox"/>	<input type="checkbox"/>
19	Rulli e rulli di rifiuto (se disponibili) senza danni?	<input type="checkbox"/>	<input type="checkbox"/>
20	Tappi in plastica e elementi di fissaggio meccanici (viti, bulloni, ecc.) completi e senza difetti?	<input type="checkbox"/>	<input type="checkbox"/>
21	Regolazione della corsa impeccabile e senza ostacoli?	<input type="checkbox"/>	<input type="checkbox"/>
22	Effetto frenante sicuro, bloccaggio e corsa libera dei rulli?	<input type="checkbox"/>	<input type="checkbox"/>
Superficie sdraiata e code:			
23	Strisce di legno primaverile, strisce di alluminio/acciaio, piastra portante e/o molle senza difetti? (Nessuna fessura, nessun punto di demolizione, sedile fisso, carico di pressione sufficiente, ecc.) <i>Solo con dino letto di cura: distanza delle strisce di alluminio l'una dall'altra più piccola di 6 cm?</i>	<input type="checkbox"/>	<input type="checkbox"/>
24	Telai superficiali sdraiati e parti di sollevamento senza difetti e nessun danno alle saldature?	<input type="checkbox"/>	<input type="checkbox"/>

Lista di controllo per letti di cura Bock

Pagina 2 di 2

Edizione: 01.09.2021 / Rev.08

Nome / Sede:		
Indirizzo / CAP / Luogo:		
Reparto / Stanza:		

25	Tappi in plastica e elementi di fissaggio meccanici (viti, bulloni, ecc.) completi e senza difetti?	<input type="checkbox"/>	<input type="checkbox"/>
26	Posto fisso e nessun danno alla testa e al piede?	<input type="checkbox"/>	<input type="checkbox"/>
27	Parte posteriore, regolazione della parte della gamba e funzioni speciali in modo impeccabile e senza ostacoli?	<input type="checkbox"/>	<input type="checkbox"/>
28	Meccanismo a griglia sicuro della parte inferiore della gamba posteriore (se disponibile) in ogni fase anche sotto carico?	<input type="checkbox"/>	<input type="checkbox"/>
29	<i>Solo letto di cura domiflex 2:</i> L'effetto di bloccaggio dei 6 tensionatori eccentrici è sufficiente? Il dado di arresto deve essere serrato con almeno 6 NM!	<input type="checkbox"/>	<input type="checkbox"/>

Backup pagina:

30	Protezione laterale disponibile e senza crepe, rotture o danni?	<input type="checkbox"/>	<input type="checkbox"/>
31	Distanza dei longheroni laterali di bloccaggio l'uno dall'altro più piccoli di 12 cm? <i>Solo dino letto di cura:</i> distanza delle barre più piccole di 6 cm? Distanza tra fusibile laterale e superficie sdraiata inferiore a 6 cm?	<input type="checkbox"/>	<input type="checkbox"/>
32	Altezza del fusibile laterale sul materasso più grande di 22 cm? <i>Solo dino letto di cura:</i> altezza della serratura laterale sul materasso più grande 60 cm?	<input type="checkbox"/>	<input type="checkbox"/>
33	<i>Solo per fusibili laterali divisi:</i> distanza tra pezzo finale e fusibile laterale, o distanza tra fusibili laterali divisi più piccoli di 6 cm o più grandi di 31,8 cm?	<input type="checkbox"/>	<input type="checkbox"/>
34	Facile funzionamento del fusibile laterale nelle rotaie e snap-in sicuro? <i>Solo dino letto di cura:</i> facile funzionamento delle porte sui profili in alluminio? Chiusura sicura delle porte nel meccanismo di bloccaggio?	<input type="checkbox"/>	<input type="checkbox"/>
35	Fissaggio sufficiente o sedile fisso dei longheroni/ parti di bloccaggio laterali?	<input type="checkbox"/>	<input type="checkbox"/>
36	Prova di stress del fusibile laterale senza deformazione?	<input type="checkbox"/>	<input type="checkbox"/>
37	<i>Solo letto di cura Dormi:</i> I ganci e le barre sono integri?	<input type="checkbox"/>	<input type="checkbox"/>

Misura elettrica:

Resistenza all'isolamento - (deve essere misurata solo su modelli costruiti prima del 2002.)

38	Resistenza all'isolamento - valore misurato maggiore di 7 MΩ?	<input type="checkbox"/>	<input type="checkbox"/>
----	---	--------------------------	--------------------------

Corrente di perdita del dispositivo - (Questa misurazione non deve essere eseguita per i letti di cura dalla data di produzione 2018-05 per i letti di cura con un set di unità della limousine aziendale o dalla data di produzione 2015-07 per letti di cura con un set di unità dell'azienda Dewert nei primi 10 anni di vita utile con test visivo e funzionale superato, se si tratta di un letto di cura con alimentazione plug-in (SMPS) della limousine aziendale o della società Dewert. Con questi letti di cura, la tensione di rete nell'alimentatore plug-in viene convertita direttamente in una bassa tensione protettiva di max.

39	Misurazione diretta della corrente di perdita del dispositivo : valore misurato inferiore a 0,1 mA?	<input type="checkbox"/>	<input type="checkbox"/>
----	---	--------------------------	--------------------------

valutazione:

40	Tutti i valori nell'intervallo consentito hanno superato il test?	<input type="checkbox"/>	<input type="checkbox"/>
----	---	--------------------------	--------------------------

Se l'esame non è riuscito:

riparare
 selezione

Data / Nome dell'esaminatore in lettere a blocchi / Esaminatore di firma **Prossimo esame**

--	--



Hermann Bock GmbH
Nickelstr. 12
D-33415 Verl

Telefono: +49 52 46 92 05 - 0
Telefax: +49 52 46 92 05 - 25
Internet: www.bock.net
E-Mail: info@bock.net

I nostri RIVENDITORI AUTORIZZATI

I nostri partner commerciali saranno per voi un riferimento per Qualità, Innovazione e Standard sopra la media riconosciuti a livello internazionale. Potrete pertanto contare sui nostri partner così come su di noi.

Si prega di notare che la formazione, la fornitura di pezzi di ricambio, le riparazioni, le ispezioni e altri servizi possono essere garantiti solo dal nostro personale autorizzato e dai nostri rivenditori autorizzati. In caso contrario si incorrerebbe nell'estinzione del diritto alla Garanzia.

Un elenco dei nostri rivenditori autorizzati è disponibile all'indirizzo www.bock.net/kontakt/vertriebspartner