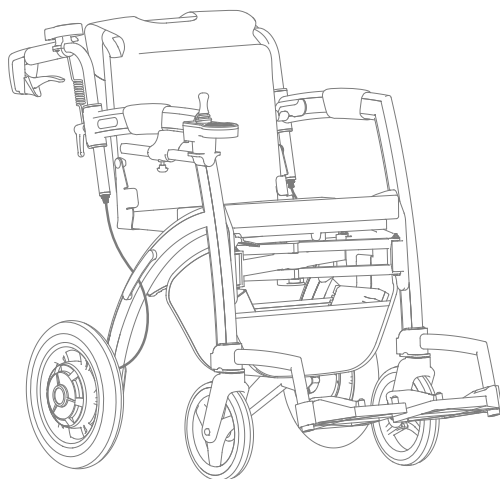


rollz®

Rollz Motion Electric

IT - Manuale utente inglese



CE

IT - Manuale utente inglese

5

Per manuali in altre lingue, Si prega di
controllare **www.rollz.com**

Dati di contatto dei distributori per paese:

Belgio e & Francia

Mobio

003293287723

www.mobio.be & www.mobio.fr

Germania e Austria

Sajjol

+49(0)8141317740

www.sajjol.de

Svizzera

PROMEFA AG

+41448729779

www.promefa.ch

Paesi Bassi

Rollz International BV

+31 20 362 2010

www.rollz.com

MANUALE

Il rollator e la carrozzina elettrica in uno

rollz motion electric

IT

Rollz® International BV – Rollz Motion Electric

© Diritto d'autore 2023 Rollz® International BV

Questa è una traduzione del manuale utente originale inglese della Rollz Motion Electric. Questo manuale utente si basa sulle informazioni disponibili al momento della sua creazione. È possibile che le informazioni contenute in questo documento vengano modificate. Il prodotto acquistato può essere leggermente diverso da quello descritto in questo manuale d'uso.

È possibile scaricare il manuale più recente su www.rollz.com. Per tenerti aggiornato sulle informazioni più recenti, www.rollz.com revisioniamo regolarmente. Rollz® International BV non può essere ritenuta responsabile per errori tecnici o imperfezioni in questo manuale.

Conformità CE

Il prodotto soddisfa i requisiti della direttiva UE 93/42 CEE per i dispositivi medici. In base alle regole di classificazione di cui all'allegato IX della presente direttiva, il prodotto è classificato nella classe I. La dichiarazione di conformità è stata redatta sotto la propria responsabilità di Rollz® International BV in base all'allegato VII della presente direttiva.

Standard internazionali

Il Rollz Motion Electric è certificato come rollator secondo lo standard ISO 11199-2:2005. La Rollz Motion Electric è anche certificata come sedia a rotelle secondo la norma ISO 7176-8: 2014 (Cor. 2015-09). La Rollz Motion Electric è certificata come carrozzina elettrica di classe A secondo ISO 12184:2014.

rollz motion electric

Max 100 kg / 220 lb

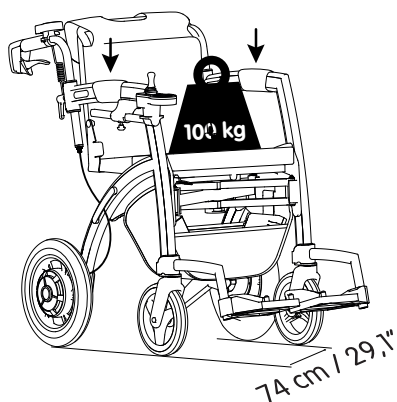


Figura 1: Rollz Motion Electric larghezza e carico massimo.

CONTENUTO

| | |
|--|-----------|
| Prima di iniziare | 10 |
| Informazioni importanti | 10 |
| Istruzioni di sicurezza | 11 |
| Avvertenze | 12 |
| Circostanze inadeguate | 13 |
| Interferenze elettromagnetiche | 14 |
| Chi può beneficiare di questo prodotto | 14 |
| Chi non dovrebbe usare Rollz Motion Electric (controindicazione) | 15 |
| Riuso | 15 |
| | |
| Disimballaggio | 16 |
| Controlla se la consegna è completa | 16 |
| Collegamento del supporto spingere | 16 |
| Collegamento del controller del joystick | 17 |
| Fissaggio del supporto 3 in 1 | 17 |
| Ricarica del Rollz Motion Electric | 18 |
| Avvertenze | 19 |
| Riciclaggio del materiale di imballaggio | 19 |
| | |
| Utilizzare come rollator | 20 |
| Cosa si adatta a dove? | 20 |
| Spiegamento e piegatura | 21 |
| Trasporto | 22 |
| Regolazione dell'altezza per una postura corretta | 23 |
| Camminare con Rollz Motion Electric - come rollator | 25 |
| Azionare i freni | 26 |
| Appoggiato sulla Rollz Motion Electric | 27 |
| Uso della borsa | 27 |
| Superare soglie e cordoli | 27 |
| | |
| Dal rollator all'elettrica sedia a rotelle | 28 |
| Cosa si adatta dove sulla Rollz Motion Electric | 29 |
| Allegare il pacchetto per sedie a rotelle Rollz | 30 |
| Utilizzo del pacchetto di sedie a rotelle Rollz | 31 |
| Impostazione dei poggiapiedi (una sola volta) | 33 |
| Impostazione dello schienale (una sola volta) | 35 |

| | |
|---|----|
| Posare il pacchetto della sedia a rotelle | 35 |
| Rimozione del pacchetto sedia a rotelle | 36 |
| Istruzioni di sicurezza | 36 |

Utilizzo come sedia a rotelle elettrica

- con una persona che spinge **37**

| | |
|--|----|
| Abbinare il tuo ritmo | 37 |
| Uso del sistema di supporto elettrico - con una persona che spinge | 37 |
| Assistenza alla potenza costante | 38 |
| Assistenza all'alimentazione automatica | 38 |
| Anticaduta | 38 |
| Salendo su un marciapiede | 39 |
| Scendere dal marciapiede in sicurezza | 39 |
| Piste | 40 |

Uso del sistema di supporto elettrico

- mentre si è seduti sulla sedia a rotelle elettrica **41**

| | |
|---|----|
| Corno | 42 |
| Inversione | 42 |
| Salendo su un marciapiede | 42 |
| Scendere dal marciapiede in sicurezza | 43 |
| Piste | 43 |
| Trasferimenti (salire o scendere dalla sedia a rotelle) | 43 |
| Posizine de seduta | 44 |

Specifiche per Rollz Motion Electric **44**

| | |
|----------------------------|----|
| Specifiche del prodotto | 45 |
| Informazioni sul materiale | 45 |
| Misure del prodotto | 46 |
| Dimensioni ergonomiche | 48 |
| Dettagli tecnici | 48 |

Erro codici e soluzioni **49**

| | |
|-----------------------------|----|
| Elenco dei codici di errore | 49 |
|-----------------------------|----|

Accessoristica **50**

Manutenzione **50**

| | |
|---|-----------|
| Pulizia/disinfezione | 50 |
| Scollegamento della batteria | 51 |
| Ricollegare la batteria | 52 |
| Memorizzazione del Rollz Motion Electric | 53 |
| Manutenzione della batteria (giornaliera) | 53 |
| Cavi e connessioni (settimanale) | 53 |
| Motori (Ogni mese) | 54 |
| Controller di supporto spingere e controller joystick (ogni 3 mesi) | 54 |
| Lavaggio del rivestimento del sedile | 54 |
| Prestazioni frenanti (giornaliere) | 55 |
| Regolazione dei freni | 55 |
| Regolazioni dei freni nella parte superiore del cavo del freno | 56 |
| Regolazioni dei freni nella parte inferiore del cavo del freno | 56 |
| Gonfiaggio degli pneumatici (circa ogni mese) | 57 |
| Pneumatici a terra | 58 |
| Sostituzione di parti | 58 |
| Garanzia | 59 |
| Disposizioni di garanzia | 59 |
| Registra il tuo Rollz Motion Electric | 60 |
| Contatto | 61 |

PRIMA DI INIZIARE

Congratulazioni per la tua nuova Rollz Motion Electric. Rollz International BV ha creato questo manuale in modo da utilizzare il rollator e la sedia a rotelle elettrica in uno nel modo più sicuro e conveniente. In caso di dubbi sulle avvertenze o le istruzioni menzionate in questo manuale, contattare il fornitore per chiarimenti.

Ci auguriamo che apprezzerai l'uso della tua Rollz Motion Electric.

Informazioni importanti

- Leggere attentamente queste istruzioni prima di iniziare a utilizzare il prodotto e conservarle per riferimento futuro.
- Questo manuale è stato scritto per Rollz Motion Electric (introdotto nel 2022).
- Non rischiare la tua sicurezza e la sicurezza degli altri intorno a te utilizzando il prodotto in modo errato.
- In questo manuale parliamo del sistema di supporto elettrico, questo sistema contiene il supporto elettrico controllato da joystick e il supporto push, che controllano i motori nelle ruote.
- I colori delle parti Rollz Motion Electric possono leggermente sbiadire se esposti alla luce solare.
- Non esporre il prodotto a temperature inferiori a $-5\text{ }^{\circ}\text{C}$ / $23\text{ }^{\circ}\text{F}$ e superiori a $45\text{ }^{\circ}\text{C}$ / $113\text{ }^{\circ}\text{F}$ in quanto ciò potrebbe causare danni ad alcuni componenti e comprometterne le prestazioni.
- La Rollz Motion Electric contiene componenti elettronici. Per questo motivo, evitare di bagnare il rollator. Non usarlo all'esterno sotto la pioggia battente.
- Utilizzare il caricabatterie in dotazione solo per caricare Rollz Motion Electric.
- Utilizzare solo accessori originali Rollz. L'uso di accessori non approvati può essere pericoloso e invalidare la garanzia.
- Utilizzare solo parti originali approvate Rollz International BV per riparazioni o sostituzioni effettuate da un rivenditore autorizzato. L'uso di qualsiasi altra parte può essere pericoloso e invalidare la garanzia.
- I danni dovuti al sovraccarico del prodotto o alla piegatura e allo spiegamento errati non solo invalidano la garanzia, ma creano anche situazioni non sicure. Troverete le disposizioni di garanzia in questo manuale.

- I numeri di serie e degli articoli della tua Rollz Motion Electric si trovano sull'adesivo del prodotto, che si trova sul sedile (sotto il cuscino).
- Qualsiasi incidente grave relativo al dispositivo deve essere segnalato al produttore e all'autorità competente del proprio paese/stato.
- È importante registrare il prodotto su Rollz International su www.rollz.com.
- Si prega di seguire le regole che si applicano nel proprio paese per quanto riguarda l'uso di sedie a rotelle elettriche.



Istruzioni di sicurezza

| | |
|--|---|
| | <p>Leggere e seguire le istruzioni contenute in questo manuale.</p> |
| | <p>Materiali infiammabili: evitare il contatto con fiamme libere o scintille. Evitare che la batteria entri in contatto con materiali infiammabili.</p> |

- Rollz Motion Electric è pensato per essere utilizzato per supportare / trasportare una persona alla volta.
- Usa sempre le maniglie nella giusta posizione. Leggi il capitolo **Regolare l'altezza per una postura corretta per** maggiori dettagli.
- Controllare e/o regolare regolarmente i freni per evitare perdite di potenza frenante. Controllare regolarmente i freni per assicurarsi di disporre di una potenza frenante adeguata. Vedi come farlo nel capitolo **Regolazione dei freni**.
- Controllare se tutti gli alimentatori sono collegati e che i componenti elettrici, compresa la batteria, non siano danneggiati prima di utilizzare Rollz Motion Electric per la prima volta. Parti danneggiate o collegate in modo improprio possono causare pericoli o situazioni non sicure. Per ulteriori informazioni a riguardo, leggere il capitolo **Cavi e connessioni (settimanale)**.
- Il supporto elettrico controllato da joystick non è necessariamente in grado di affrontare ostacoli esterni.
- Mentre si è seduti nel Rollz Motion Electric e utilizzando il joystick controllato supporto elettrico avere sempre il manubrio in posizione rollator, con il manubrio sopra il telaio, in modo da poter raggiungere il freno a mano in caso di emergenza
- Il supporto elettrico fornito dal controller di supporto spingere potrebbe essere utilizzato all'esterno su superfici considerate sicure in questo manuale.

- Quando si è seduti sulla sedia a rotelle, durante l'utilizzo del Rollz Motion Electric con supporto elettrico controllato da joystick, salire o scendere solo pendenze (inclinate) di max. 3° / 5,25%.
- Quando si cammina con Rollz Motion Electric, scendere solo su pendenze 15° / 26,8%, salire su pendenze 7° / 12,3% e camminare su pendenze non superiori a 3,5° / 6,1%.
- Controllare regolarmente la capacità del pacco batteria visualizzando lo schermo sul joystick o premendo il supporto per vedere se è necessario ricaricarlo.
- Tenere gli utensili e altri oggetti metallici lontano dal pacco batteria. Il contatto con i poli positivo e negativo può causare un cortocircuito o uno shock.
- Assicuratevi di avere familiarità con le funzionalità di Rollz Motion Electric prima di utilizzarlo.
- Assicuratevi che Rollz Motion Electric sia spento quando non è in uso.
- Conservare Rollz Motion Electric in un ambiente pulito e asciutto ed evitare di esporlo a temperature elevate e in rapida evoluzione. Quando non viene utilizzato per un periodo di tempo più lungo, assicurarsi che la batteria sia carica prima di riutilizzarla.
- Questo prodotto deve essere tenuto lontano da acidi, alcali e altri prodotti chimici corrosivi.



Avvertenze

- La Rollz Motion Electric è certificata come sedia a rotelle di classe A, il che significa che l'uso all'aperto mentre si è seduti nel Rollz Motion Electric con supporto elettrico controllato da joystick è limitato a: pendenza massima sicura di 3° / 5,25%, altezza massima dell'ostacolo di 15 mm / 0,6 pollici e massima irregolarità del terreno di 10 mm / 0,4 pollici. Il superamento di questi limiti può portare a situazioni pericolose. L'uso sicuro all'aperto può essere garantito solo in aree in cui queste condizioni sono rispettate.
- È essenziale che l'utente abbia la capacità fisica e mentale di eseguire autonomamente tutte le operazioni di questo manuale. In caso contrario, dovrebbero sempre avere qualcuno che li assista.
- Non utilizzare Rollz Motion Electric se una parte è stata danneggiata, rotta, mancante o incrinata, o se i display mostrano un codice di errore, per le soluzioni di questi codici di errore, vedere il capitolo **Codici di errore e soluzioni**.

- Assicurarsi che tutti i componenti siano bloccati al loro posto prima dell'uso.
- Tenere Rollz Motion Electric lontano da fiamme libere e altre fonti di calore, come sigarette e stufe elettriche o a gas.
- L'utente non può rimanere seduto nella sedia a rotelle Rollz Motion Electric durante il trasporto in taxi, autobus, auto o altri veicoli a motore. Non è pensato per questo tipo di utilizzo.
- La larghezza della sedia a rotelle è maggiore di quella raccomandata per le sedie a rotelle di classe A. L'accesso alle vie di fuga di emergenza potrebbe essere limitato.
- Quando si utilizza il supporto elettrico controllato da joystick o il supporto spingere di Rollz Motion Electric, l'autonomia continua è di 15 chilometri / 9,3 miglia. L'autonomia diminuisce quando il Rollz Motion Electric viene utilizzato su pendii, terreni accidentati o quando viene utilizzato per scalare cordoli. Anche il peso dell'utente, il terreno, lo stato della batteria e il comportamento di guida possono influire sull'autonomia.
- La Rollz Motion Electric non è stata progettata per l'uso sulla spiaggia.
- Si consiglia di utilizzare l'accessorio cintura di sicurezza mentre si è seduti nella Rollz Motion Electric.

Circostanze inadeguate

- Per salire a bordo di un aereo, la batteria del Rollz Motion Electric deve essere rimossa. La batteria non può essere trasportata in aereo.
- Il Rollz Motion Electric non è adatto per salire le scale e camminare su terreni accidentati come ghiaia, erba, sabbia, fango o terreno forestale.
- Non utilizzare la scala mobile mentre si è seduti sulla Rollz Motion Electric.
- Non utilizzare o parcheggiare la Rollz Motion Electric sotto la pioggia, la neve o altre condizioni di bagnato.
- Non utilizzare Rollz Motion Electric durante la doccia.
- Non utilizzare la Rollz Motion Electric su strade in cui viene utilizzato il sale.
- Non utilizzare Rollz Motion Electric troppo vicino all'acqua (ad es. fosso, stagno, fiume, lago o mare).
- Non utilizzare Rollz Motion Electric su una superficie con neve, ghiaccio, acqua o olio.

- Se tuttavia ti trovi con il Rollz Motion Electric su una superficie scivolosa bagnata, procedi con cautela e se noti che una delle ruote motrici sta perdendo aderenza, dovresti arrestare immediatamente la Rollz Motion Electric per evitare la perdita di controllo.
- Non esporre Rollz Motion Electric a temperature più fredde di -5 °C / 23 °F e superiori a 45 °C / 113 °F.
- Le temperature superficiali del prodotto possono aumentare / diminuire se esposte a fonti esterne di calore o freddo.
- Non tutte le parti di Rollz Motion Electric sono impermeabili al 100%. Un ambiente molto umido può causare ruggine e corrosione all'interno o all'interno della Rollz Motion Electric. Se chi si trova in un ambiente eccessivamente umido, è necessario coprire immediatamente il Rollz Motion Electric per evitare danni.

Interferenze elettromagnetiche

Le interferenze con le sorgenti elettroniche possono causare situazioni in cui Rollz Motion Electric non risponde come al solito. Fonti elettriche come antenne di trasmissione, stazioni radio, stazioni televisive e telefoni cellulari possono creare un campo magnetico che può causare danni permanenti al sistema elettrico e / o alle capacità di frenatura.

L'utente deve osservare quanto segue:

- Non utilizzare dispositivi di comunicazione wireless durante l'utilizzo del sistema di supporto elettrico.
- Stai lontano dalle fonti radio.
- Spegnerne immediatamente Rollz Motion Electric se si notano movimenti incontrollati.

Rollz Motion Electric potrebbe interferire con altri dispositivi nell'area che emettono campi elettromagnetici (sistemi di allarme, porte automatiche, ecc.).

Chi può beneficiare di questo prodotto

Rollz Motion Electric si adatta a persone di peso fino a 100 kg / 220 libbre. / 15 st 10,5 libbre, che sono alte 160 - 190 cm / 5 ft da 3 " a 6 ft 3" (vedi **Specifiche del prodotto**).

Il Rollz Motion Electric funge da supporto alla deambulazione per le persone con mobilità ridotta, principalmente all'interno (controllato da joystick e controllato da spingere attendante) ma anche all'aperto (controllato da spingere attendante e controllato da joystick, con limitazioni come menzionato in questo manuale). Rollz Motion Electric è adatto per camminare, guidare e spingere su superfici dure e piane. Mentre è in posizione rollator, l'utente può riposare sul sedile. Il pacchetto sedia a rotelle offre la possibilità di trasformare facilmente il rollator in una sedia a rotelle elettrica. L'utente può sedersi sulla sedia a rotelle elettrica e utilizzare il sistema di supporto elettrico, mentre viene spinto e ha il supporto di spinta acceso, o trasportandosi utilizzando il controller del joystick.

Chi non dovrebbe usare Rollz Motion Electric (controindicazione)

Il Rollz Motion Electric non è adatto a persone

- Con disturbi della percezione che rendono difficile vedere gli ostacoli davanti a sé.
- Con gravi disturbi dell'equilibrio che impediscono loro di camminare con un rollator.
- Che si disorientano o hanno le vertigini mentre camminano o sono seduti.
- Che può rimanere in piedi solo per meno di cinque minuti dietro un deambulatore.
- Con problemi di seduta, che rendono difficile sedersi comodamente sul sedile o nella sedia a rotelle elettrica.
- Persone che hanno una funzione della mano compromessa.
- Con un peso superiore a 100 kg / 220 libbre.

Riuso

- Il Rollz Motion Electric è adatto per il riutilizzo.
- Per un riutilizzo sicuro, passare tutta la documentazione tecnica al nuovo utente. La versione più recente del manuale è disponibile su www.rollz.com.
- Quando si presta la Rollz Motion Electric, assicurarsi che l'utente legga il manuale prima di utilizzare il prodotto.
- Prima di passare Rollz Motion Electric a un nuovo utente, deve essere pulito, disinfettato e controllato dal rivenditore per verificare che il Rollz Motion Electric possa essere utilizzato in sicurezza.

DISIMBALLAGGIO

Controlla se la consegna è completa

La Rollz Motion Electric viene imballata. Controllare se tutte le parti elencate di seguito sono state fornite secondo **(Figura 2)**:

1. Controller di supporto spingere
2. Pacchetto sedia a rotelle
3. Braccioli (x2)
4. Cuscino del sedile
5. Controllore del motore
6. Poggiatesta regolabili (x2) con chiave a brugola
7. Gruppo motore ruota posteriore (x2)
8. Pacco batteria agli ioni di litio
9. Controller joystick
10. Maniglie di regolazione
11. Cestello sottosella
12. Supporto 3 in 1
13. Pompa per pneumatici

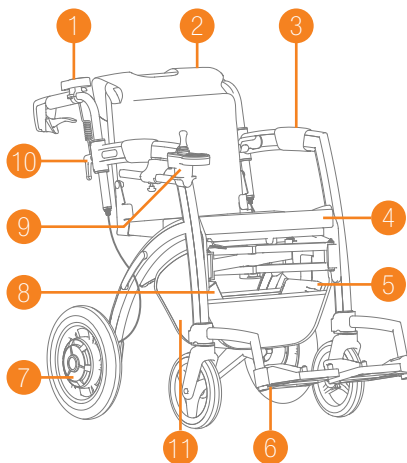


Figura 2: Panoramica dei componenti del Rollz Motion Electric.

Collegamento del supporto spingere e del controller del joystick

Prima di poter utilizzare Rollz Motion Electric, è necessario collegare i due controller. Senza controller correttamente collegati, Rollz Motion Electric potrebbe comportarsi in modo imprevisto e non sicuro.

Collegamento del supporto spingere

- a. Collegare il controller di supporto spingere **(Figura 3)**. Un clic può essere ascoltato quando viene raggiunta la posizione corretta.

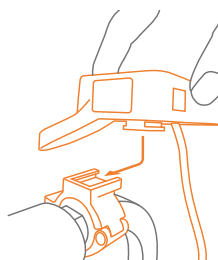


Figura 3: Collegare il controller di supporto spingere.

Collegamento del controller del joystick

- a. Assicurarsi che il cavo del controller del joystick sia scollegato prima di collegarlo. Scollegare allentando gli anelli metallici. Far scorrere il controller del joystick scollegato attraverso il foro nel supporto. Assicurarsi che il cavo scorra tra il frame e il controller come mostrato nella **(Figura 4)**.
- b. Ricollegare il cavo e serrare il controller ruotando la manopola **(Figura 5)**.

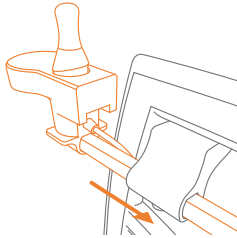


Figura 4: Far scorrere il controller del joystick nel supporto.

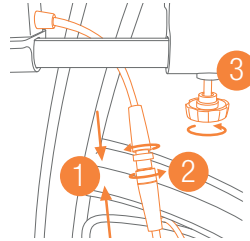


Figura 5: Collegare (1&2) e stringere (3) il controller.

Fissaggio del supporto 3 in 1

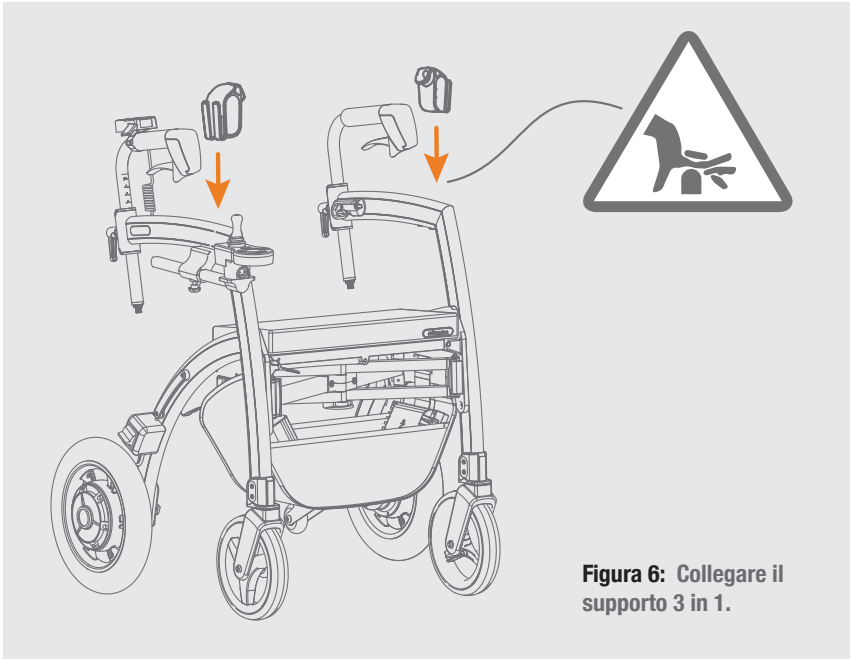
Il supporto 3 in 1 può essere posizionato senza attrezzi:

- a. Far scorrere i braccioli il più indietro possibile, i due supporti devono essere posizionati davanti ai braccioli con i ganci della spesa rivolti verso l'esterno, come si vede nella **Figura 6**.
- b. Fissare i supporti premendoli verso il basso sul telaio **(Figura 6)**.
- c. Il supporto 3 in 1 può contenere contemporaneamente il pacchetto della sedia a rotelle (sopra il sedile), un bastone e una borsa della spesa.
- d. Seguire le istruzioni sul manuale fornito con il supporto 3 in 1 per vedere come posizionare il pacchetto della sedia a rotelle, il bastone e le borse nei supporti.
- e. Il Rollz Motion Electric può essere utilizzato anche senza il supporto 3 in 1.



NOTA

Non posizionare più di 2,5 kg / 5,5 libbre in ogni sacchetto e non sovraccaricarlo.



Ricarica del Rollz Motion Electric

La batteria viene caricata tramite la porta di ricarica sotto il controller del joystick (**Figura 7**). Collegare il connettore del caricabatterie in dotazione alla porta di ricarica. Collegare il caricabatterie a una presa a muro. Rollz Motion Electric è in carica quando la spia sull'adattatore di ricarica diventa rossa. La batteria è completamente carica quando la spia diventa verde. La ricarica richiederà 4-5 ore.

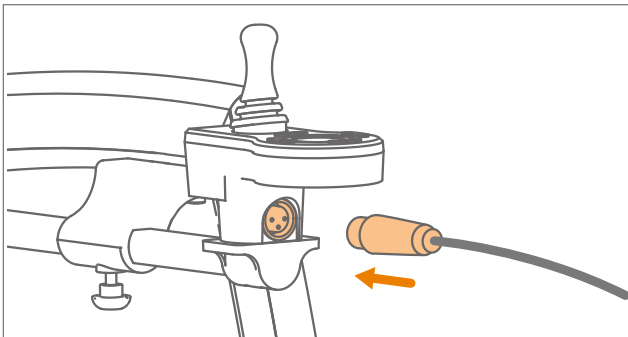


Figura 7: Collegare il connettore alla porta di ricarica.



Avvertenze

- Non utilizzare oggetti metallici o strumenti per collegare la batteria al caricabatterie.
- Quando la batteria è in carica, non spostare Rollz Motion Electric.
- Non utilizzare parti non autenticate sul Rollz Motion Electric (come motore e caricabatterie).
- Non pizzicare o torcere il cavo del caricabatterie.
- È vietato fumare e fiamme vicino a una batteria in carica.
- Tenere il caricabatterie lontano da bambini e animali domestici.
- Quando si verifica un guasto nel circuito elettronico, informare il fornitore il prima possibile.
- Posizionare la batteria e il caricabatterie in uno spazio aperto durante la ricarica. Non mettere oggetti sul caricabatterie, sull'attero sul cavo. Non posizionare vicino a fonti di calore durante la ricarica.
- Non utilizzare la batteria e il caricabatterie a temperature inferiori a $-5\text{ }^{\circ}\text{C}$ / $23\text{ }^{\circ}\text{F}$ e superiori a $45\text{ }^{\circ}\text{C}$ / $113\text{ }^{\circ}\text{F}$.
- Tenere gli utensili e altri oggetti metallici lontano dalla batteria. Il contatto con oggetti metallici può causare shock e cortocircuito.
- Tenere la batteria lontana da materiali infiammabili. Evitare l'esposizione a fiamme libere e scintille.
- Ci sono sostanze corrosive nella batteria. Non aprire mai la batteria.

Riciclaggio del materiale di imballaggio

Tutto il materiale di imballaggio può essere riciclato. Le scatole di cartone possono essere riciclate con la carta. I blocchi di schiuma protettiva sono fatti di plastica. Questi e i sacchetti di plastica possono essere riciclati con plastico.

SUGGERIMENTO: Tenere la scatola ti aiuterà a inviare la tua Rollz Motion Electric via posta.



AVVERTIMENTO

Tenere i materiali di imballaggio in plastica lontano dalla portata dei bambini a causa del rischio di soffocamento.

UTILIZZO COME ROLLATOR

Il Rollz Motion Electric viene consegnato completo per l'uso. Devi solo collegare il supporto spingere e il controller del joystick (vedere **Collegamento del supporto spingere e del controller del joystick**) e regolare le maniglie all'altezza corretta. Si prega di notare che non utilizzare Rollz Motion Electric come rollator con il supporto elettrico acceso.

Leggere attentamente tutti i punti prima di utilizzare il rollator Rollz Motion Electric:

- Cosa si adatta dove?
- Apertura e piegatura
- Trasporto
- Regolazione dell'altezza per la postura corretta
- Camminare con Rollz Motion Electric - come rollator
- Azionamento dei freni
- Appoggio amento sulla Rollz Motion Electric
- Utilizzo della borsa
- Superamento di soglie e cordoli

Cosa si adatta a dove?

(Figura 8):

1. Maniglie
2. Telaio
3. Ruote posteriori con freni a tamburo
4. Maniglia di rilascio rossa per piegare il rollator
5. Ruote anteriori
6. Anteriore

(Figura 9):

7. Freno a mano
8. Leve del freno di stazionamento
9. Indicizzazione dell'altezza
10. Maniglie di regolazione
11. Viti di regolazione per la regolazione dei freni
12. Aiuto per la mancia
13. Cuscino seduta

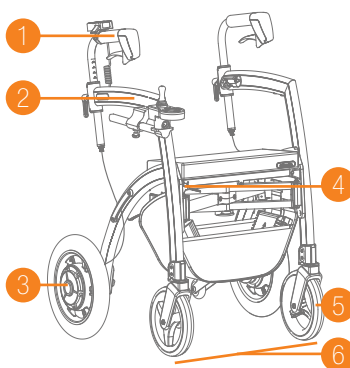


Figura 8: Cosa si adatta a dove.

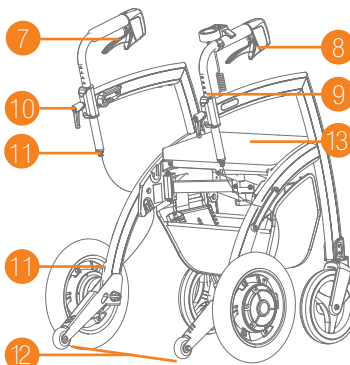


Figura 9: Cosa si adatta a dove.

Spiegamento e piegatura

Una volta piegato, il Rollz Motion Electric si adatta alla maggior parte delle auto.

Lo svolgimento è il seguente:

- Separare i lati del telaio della Rollz Motion Electric fino a quando non sono quasi completamente aperti (**Figura 10**).
- Spingere il sedile verso il basso fino a quando non scatta in posizione. Importante: il sedile non è fissato fino a quando non si è sentito "cliccare" (**Figura 11**).
- Tirare via il cuscino del sedile e posizionarlo dritto sul sedile (**Figura 12**).

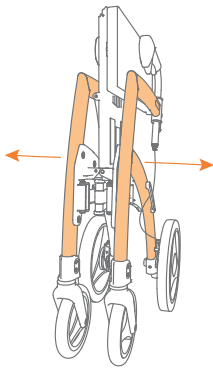


Figura 10: Aprire tirando la cornice verso l'esterno.

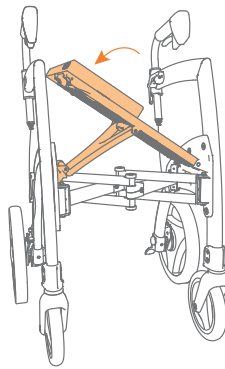


Figura 11: Spingere il sedile verso il basso fino a quando non si sente un "clic".

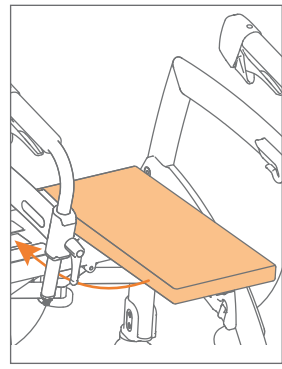


Figura 12: Tirare via il cuscino e fissarlo sul sedile.



CAUTELA

Controlla due volte se il sedile è bloccato. Sollevare con attenzione il sedile al centro per assicurarsi che sia posizionato correttamente. Solo allora il Rollz Motion Electric può essere utilizzato in sicurezza.

La piegatura va come segue:

- Prima di piegare il telaio, il cestello sottosella deve essere svuotato, i cavi, il pacco batteria e il controller del motore devono rimanere nel cestello sottosella.
- Rimuovere il pacchetto della sedia a rotelle se è posizionato sul rollator. Leggi **Rimozione della confezione della sedia a rotelle** per istruzioni
- Tirare via il cuscino del sedile, ruotarlo di 90 gradi e posizionarlo trasversalmente sul lato della maniglia rossa (**Figura 13**).

- d. Spingere la maniglia di rilascio rossa sotto il sedile (**Figura 14**) e sollevare parzialmente il sedile (**Figura 15**).
- e. Spingere i lati del telaio uno verso l'altro fino a quando il rollator è completamente piegato (**Figura 16**).

NOTA

Quando si piega il telaio, il cestello sotto il sedile deve contenere solo i cavi, il pacco batterie e il controller del motore e il pacchetto della sedia a rotelle deve essere staccato.

Trasporto

È obbligatorio spegnere Rollz Motion Electric durante il trasporto ed è fortemente consigliato che si applica il freno di stazionamento.

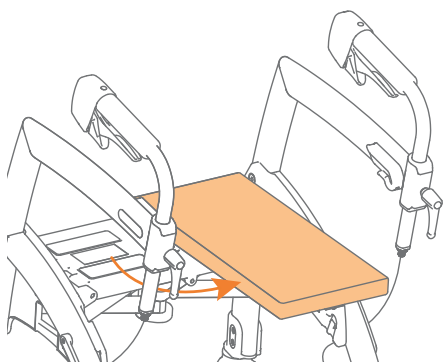


Figura 13: Posizionare il cuscino del sedile trasversalmente.

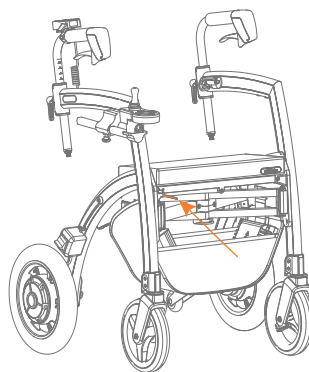


Figura 14: Spingere la maniglia rossa mentre si solleva il sedile.

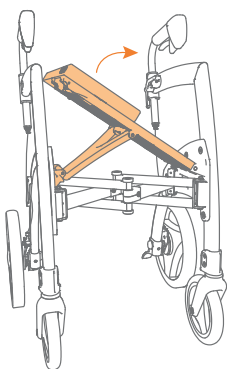


Figura 15: Sollevare parzialmente il sedile.

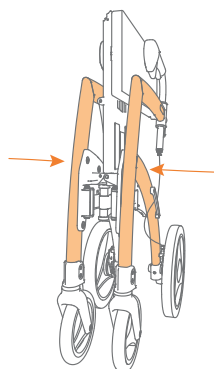


Figura 16: Spingere ulteriormente il telaio all'interno.

Durante il trasporto, assicurarsi che Rollz Motion Electric sia collocato nello spazio di archiviazione designato, come il bagagliaio. Assicurarsi che Rollz Motion Electric rimanga saldamente durante il trasporto e non possa muoversi liberamente. Ciò impedisce qualsiasi danno a te o al tuo Rollz Motion Electric. Assicurati inoltre di scollegare e trasportare separatamente il joystick e il controller a pressione.

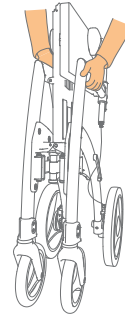


Figura 17: Come sollevare il Rollz Motion Electric.

Sollevare il Rollz Motion Electric solo da parti del telaio, come mostrato nella **Figura 17**.

Regolazione dell'altezza per una postura corretta

L'impostazione dell'altezza corretta (**Figura 18**) è fondamentale per un utilizzo ottimale del Rollz Motion Electric. L'altezza può essere una scelta tra le posizioni minime e massime. In questo modo Rollz Motion Electric può essere facilmente adattato alle esigenze individuali.

- a. Per determinare l'altezza corretta, stare tra le maniglie Rollz Motion Electric con le braccia appese vicino al corpo. Le maniglie devono essere all'altezza delle maniglie (**Figura 18**).
- b. Allentare le maniglie di regolazione in senso antiorario (**Figura 19**) e (**Figura 20**).
- c. Far scorrere le maniglie all'altezza corretta (**Figura 21**).

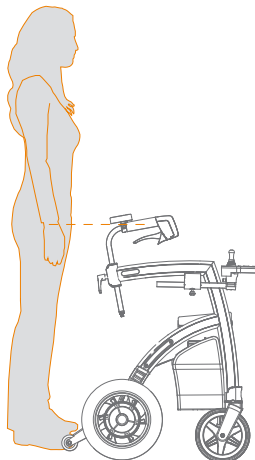


Figura 18: Determinare l'altezza corretta.

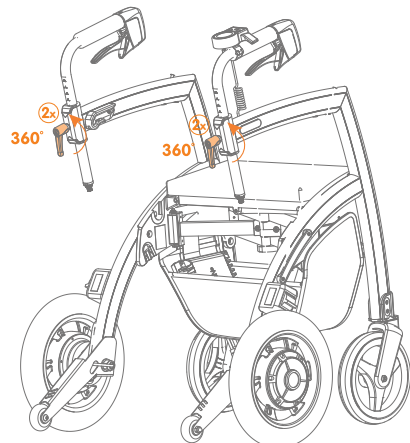


Figura 19: Allentare le maniglie di regolazione.



Figura 20: Ruotare in senso antiorario.

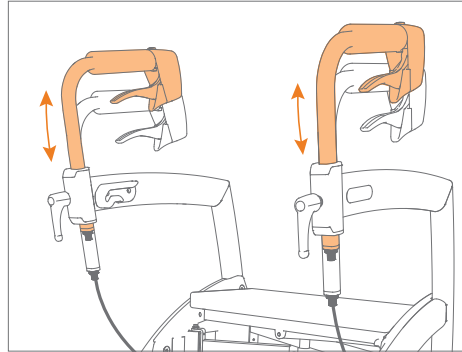


Figura 21: Impostare l'altezza corretta.

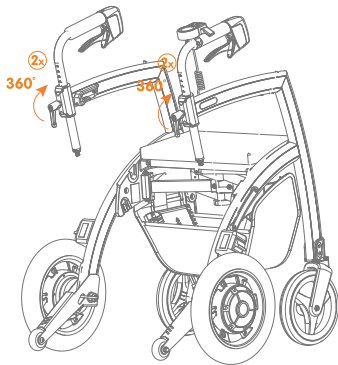


Figura 22: Stringere le maniglie di regolazione.

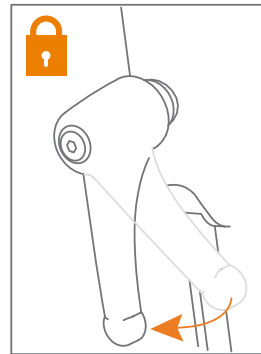


Figura 23: Stringere.

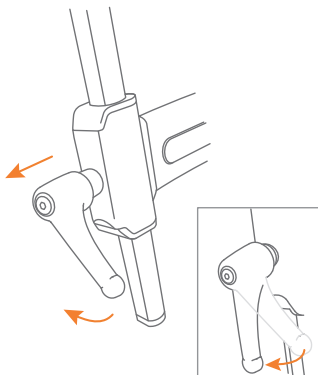


Figura 24: Impostare la maniglia di regolazione nella posizione corretta.

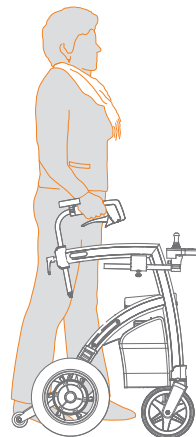


Figura 25: Camminare in posizione eretta vicino al rollator.

- d. Verificate se entrambe le maniglie si trovano alla stessa altezza utilizzando l'indicizzazione dell'altezza.
- e. Assicuratevi che le maniglie siano posizionate in linea retta sopra il telaio del Rollz Motion Electric, puntando in avanti.
- f. Ruotare le maniglie di regolazione in senso orario per serrarle (**Figura 22**) e (**Figura 23**).
- g. Posizionate le maniglie di regolazione verticalmente in modo che puntino dritte verso il basso. A tale scopo, si posiziona delicatamente la maniglia di regolazione verso l'esterno e la si posiziona nella posizione corretta (**Figura 24**).



CAUTELA

Impostare sempre entrambe le maniglie alla stessa altezza per mantenere la stabilità. Quando l'altezza è impostata in modo errato, ciò può causare uno squilibrio che può aumentare il rischio di lesioni. Quando il rollator non è regolato all'altezza corretta, può portare a dolore al collo o alla schiena.

Camminare con Rollz Motion Electric - come rollator

Grazie al design ergonomico, puoi camminare in posizione eretta, stabile e confortevole con Rollz Motion Electric.

- a. Per prima cosa assicurati che le maniglie siano regolate all'altezza corretta. Vedi sopra in **Regolazione dell'h otto per una postura corretta**.
- b. Stare tra le maniglie mentre si cammina. In questo modo si cammina il più vicino possibile al deambulatore, che offre il massimo supporto (**Figure 25**). Potresti appoggiarti al Rollz Motion Electric se necessario.
- c. Cerca di mantenere le braccia e le mani il più rilassate possibile, questo previene troppa tensione sulle parti del corpo.
- d. Tieni d'occhio ciò che ti circonda. Non focalizzare gli occhi verso il basso, ma in avanti, il che migliora anche l'equilibrio.



CAUTELA

Mentre cammini con il rollator, continua a guardare di fronte a te per determinare un percorso sicuro.



AVVERTIMENTO

Impedisci a te stesso di guidare una o tutte le ruote in un buco o in un terreno irregolare. Il rollator potrebbe inclinarsi diagonalmente e potresti cadere. Anche il rollator potrebbe danneggiarsi.

Azionare i freni

Il Rollz Motion Electric ha freni a tamburo avanzati che funzionano in tutte le condizioni atmosferiche. I freni sono facili da usare e possono fornire una potenza frenante varia. Più si stringono le maniglie del rastrello, più si frena. I freni possono essere bloccati quando si parcheggia il Rollz Motion Electric in modo che non rotola via. Testare regolarmente la potenza frenante, soprattutto prima del primo utilizzo, per sperimentarne il funzionamento.

- a. Mentre si cammina, tenere le dita liberamente intorno alle impugnature in schiuma (**Figura 26**). Puoi anche tenerli intorno alle maniglie dei freni, con il pollice all'interno della maniglia.
- b. Stringere le maniglie dei freni per frenare (**Figura 27**).
- c. Vuoi usare il freno di stazionamento per assicurarti che il rollator non rotoli via? Per prima cosa spremere le maniglie dei freni e contemporaneamente premere le leve del freno di stazionamento. Quindi rilasciare i freni. Il deambulatore è ora in posizione di parcheggio (**Figura 28**).
- d. Per rimuovere il deambulatore dalla posizione di parcheggio, premere nuovamente le maniglie dei freni e rilasciarle (**Figura 29**). Il rollator non è più in posizione di parcheggio.



AVVERTIMENTO

Quando si cammina e si premono troppo forte le maniglie dei freni, il Rollz Motion Electric può fermarsi troppo rapidamente.

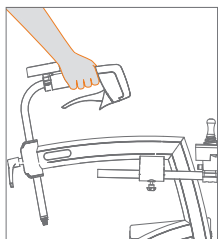


Figura 26: Guida.

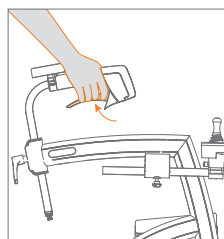


Figura 27: Frenatura.

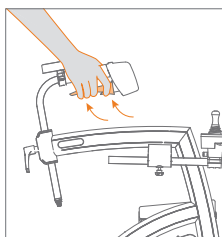


Figura 28: Applicare il freno di stazionamento.

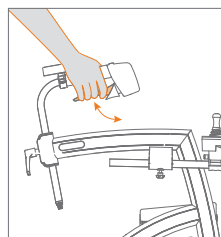


Figura 29: Rilasciare il freno di stazionamento

Appoggiato sulla Rollz Motion Electric

Il rollator Rollz Motion Electric fornisce supporto quando si cammina. Se vuoi fare una pausa, puoi anche sederti su di esso.

- a. Azionare sempre il freno di stazionamento prima di tentare di sedersi (vedere **Uso dei freni**), oppure il Rollz Motion Electric può rotolare via mentre si tenta di sedersi su di esso o mentre si è seduti su di esso.
- b. Siediti sul sedile del rollator dal retro (**Figura 30**). Assicurarsi sempre che il deambulatore Rollz Motion Electric sia in posizione di parcheggio..



CAUTELA

Siediti e muoviti sulla Rollz Motion Electric solo quando il pacchetto della sedia a rotelle è collegato. Se il pacchetto della sedia a rotelle non è collegato, il deambulatore non è adatto per muoversi mentre si è seduti. Non è progettato per questo scopo. Potresti cadere mentre lo fai, con tutti i rischi associati.

Uso della borsa

- a. È possibile raggiungere la borsa sotto il sedile dalla parte posteriore della Rollz Motion Electric.
- b. La borsa può trasportare un peso massimo di 6 kg / 13 libbre.
- c. Quando la borsa è vuota, ad eccezione dei cavi, del pacco batteria e del controller del motore, può rimanere attaccata quando si piega il telaio.

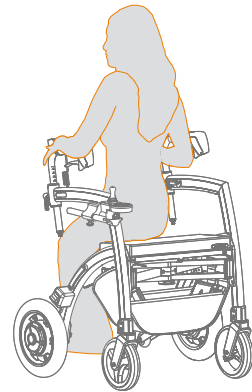


Figura 30: Seduta sul sedile del rollator.

NOTA

Non sovraccaricare la borsa.

Superare soglie e cordoli

Per salire facilmente su marciapiedi fino a un'altezza di circa 12 cm / 4,7 pollici, o oltre le soglie, la Rollz Motion Electric ha due ausili di ribaltamento.

- a. Posizionare il rollator Rollz Motion Electric con le ruote anteriori contro la soglia o il cordolo.

- b.** Spingere gli ausili di ribaltamento sinistro o destro (**Figura 31**) verso il basso con il piede sinistro o destro, mentre si inclina il Rollz Motion Electric verso di sé con le mani. In questo modo, le ruote anteriori si sollevano da terra. Ora spingere la Rollz Motion Electric in avanti fino a quando non si è chiaramente sul marciapiede o oltre la soglia con le ruote anteriori (**Figura 32**).
- c.** Posizionare le ruote anteriori sul marciapiede o sul terreno.
- d.** Quindi spingere il deambulatore più avanti fino a quando anche le ruote posteriori sono completamente sul marciapiede o oltre la soglia.

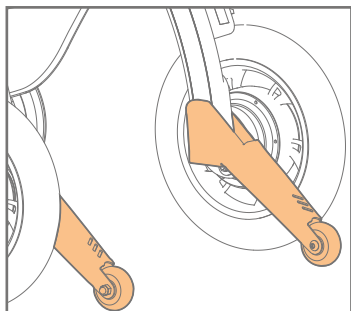


Figura 31: Utilizzare l'ausilio antiribaltamento.

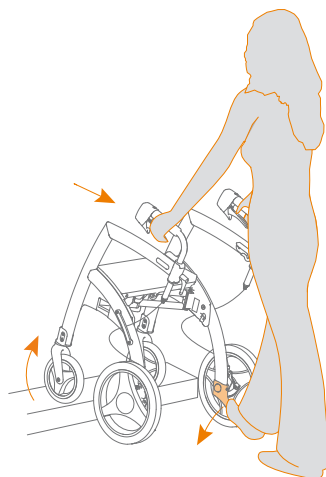


Figura 32: Salire sul marciapiede o sul marciapiede o superare una soglia.

DAL ROLLATOR ALL'ELETTRICO SEDIA A ROTELLE

La Rollz Motion Electric viene consegnata con il pacchetto sedia a rotelle incluso. Questo pacchetto può essere collegato alla Rollz Motion Electric prima della partenza (**Figura 33**). Ciò consente di trasformare il rollator in una sedia a rotelle elettrica su strada, in meno di un minuto. Hai solo bisogno di tirare su il pacchetto della sedia a rotelle, posizionare i poggiatesta sul telaio e girare le maniglie. Quindi puoi sederti sulla sedia a rotelle elettrica. Con il sistema di supporto elettrico puoi anche sederti sulla sedia e guidare da solo usando il joystick, oppure la persona che spinge la sedia a rotelle elettrica può utilizzare il controller di supporto a spinta. La sedia a rotelle elettrica può essere facilmente trasformata in un deambulatore.



CAUTELE

La sedia a rotelle Rollz Motion Electric può trasportare un peso massimo di 100 kg o 220 libbre. Questa sedia a rotelle elettrica è destinata ad essere utilizzata da una sola persona alla volta. Quando più persone sono sedute sulla sedia a rotelle elettrica o sul rollator, Rollz Motion Electric potrebbe essere danneggiato.



AVVERTIMENTO

Durante il trasporto in taxi, autobus, treno o altro veicolo accessibile in sedia a rotelle, l'utente non può rimanere seduto nel Rollz Motion Electric. La sedia a rotelle elettrica non è destinata a questo uso. Rollz Motion Electric non può essere trasportato in aereo, a meno che la batteria non venga rimossa.

Cosa si adatta dove sulla Rollz Motion Electric

1. Pacchetto sedia a rotelle
2. Manico rosso
3. Bulloni di bloccaggio
4. Tacca dietro il sedile
5. Guide superiori sul telaio
6. Schienale
7. Supporti poggiapiedi
8. Poggiapiedi
9. Braccioli
10. Gestire il pacchetto della sedia a rotelle

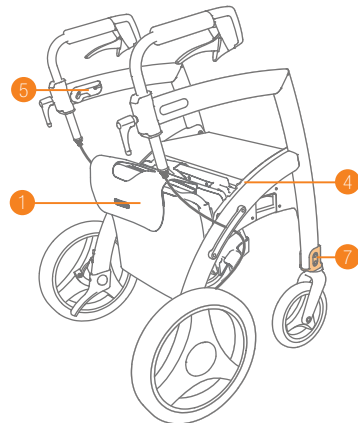


Figura 35: Rollator Rollz Motion Electric con allegato pacchetto per sedie a rotelle.

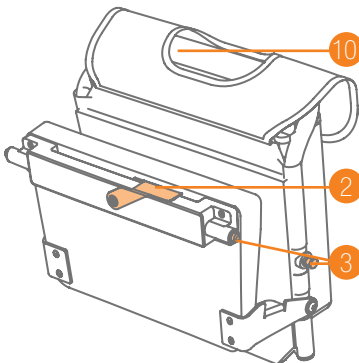


Figura 33: Pacchetto sedia a rotelle.

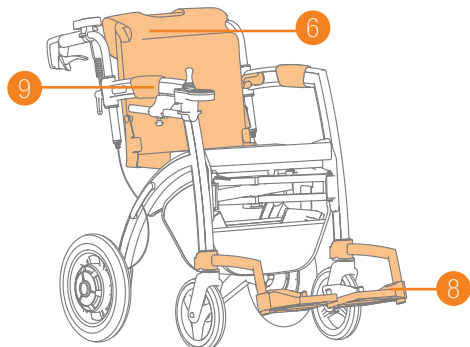


Figura 34: Rollz Motion Electric in sedia a rotelle elettrica, con posizione di spinta della persona.

Allegare il pacchetto per sedia a rotelle Rollz

- a. Tenere il pacchetto della sedia a rotelle Rollz con la borsa verso di sé (**Figura 36**).
- b. Sollevare la maniglia rossa con l'altra mano in modo che i bulloni di bloccaggio si ritraggano.
- c. Posizionare il pacchetto della sedia a rotelle Rollz nelle due tacche dietro il sedile (**Figura 37**) e (**Figura 38**).
- d. Spingere la maniglia rossa verso il basso senza forza per bloccare il pacchetto della sedia a rotelle (**Figura 39**). Ora puoi camminare con Rollz Motion Electric come deambulatore, portando con te il pacchetto della sedia a rotelle.

NOTA

Forzare verso il basso la maniglia rossa può danneggiare il Rollz Motion Electric.

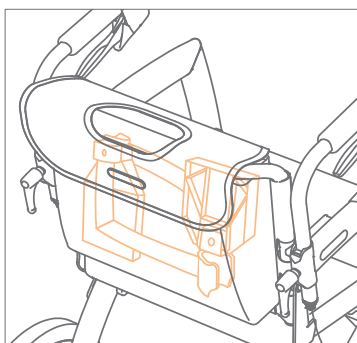


Figura 36: I poggiatesta nella borsa del pacchetto della sedia da trasporto.

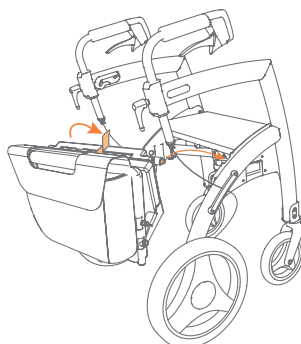


Figura 37: Allegare il pacchetto della sedia da trasporto.

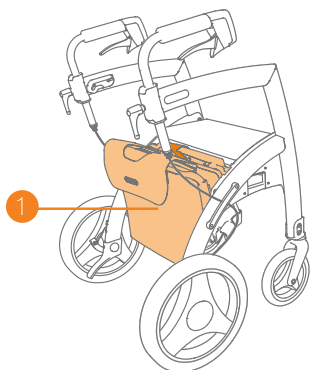


Figura 38: Pacchetto sedia a rotelle allegato.

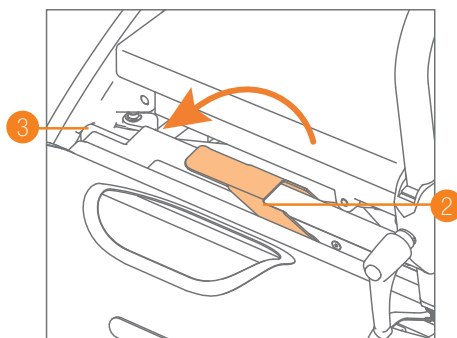


Figura 39: Blocco del pacchetto della sedia a rotelle.

- e. Se la maniglia rossa non scende senza forzarla, estrarre il pacchetto della sedia a rotelle dalle tacche dietro il sedile e riprovare. Si prega di contattare il proprio fornitore se si hanno ancora difficoltà dopo diversi tentativi.

Utilizzo del pacchetto di sedia a rotelle Rollz

- a. Collegare la confezione della sedia a rotelle alla Rollz Motion Electric prima di uscire (**Figura 37**).
- b. Per convertire il deambulatore in una sedia a rotelle elettrica, il pacchetto della sedia a rotelle deve essere tirato su. Prendere la maniglia del pacchetto della sedia a rotelle e tirare leggermente verso l'alto e verso la parte anteriore fino a metà del telaio (**Figura 40**).
- c. Tirare lo schienale più in alto e poi indietro (**Figura 41**) in modo che i bulloni di bloccaggio si inseriscano nelle guide superiori del telaio (**Figura 42**). Se i perni di bloccaggio superiori non scivolano dolcemente nelle guide superiori sul telaio, spingere lo schienale in avanti fino a metà del telaio e riprovare.

NOTA

Se il pacchetto della sedia a rotelle non si solleva senza intoppi, non applicare forza. Ciò può danneggiare il pacchetto della sedia a rotelle. Contattare il fornitore se il problema persiste dopo diversi tentativi.

- d. Allentare le maniglie di regolazione in senso antiorario (**Figura 43**) e ruotare le maniglie verso l'esterno, fino a quando non puntano verso la parte posteriore (**Figura 44**). Regolare l'altezza per la persona che spinge la sedia a rotelle elettrica e ruotare le maniglie di regolazione in senso orario per stringere (**Figura 45**). Vedere **Regolazione dell'altezza per una postura corretta**.
- e. Estrarre i poggiatesta dalla borsa della sedia a rotelle e posizionarli nella parte anteriore della Rollz Motion Electric, nei supporti poggiatesta sul telaio. Fateli scorrere verso il basso dalla parte superiore dei supporti poggiatesta (**Figura 46**). Non applicare forza se i poggiatesta non scivolano dolcemente sui supporti del poggiatesta. Toglili e riprova.
- f. La sedia a rotelle elettrica è ora pronta per l'uso (**Figura 47**).



CAUTELA

Prima di sedersi, verificare sempre che i bulloni di bloccaggio siano fissati correttamente nelle guide. Non sedersi se uno dei bulloni di bloccaggio non è fissato. Invece, prova a posizionare di nuovo il sedile.

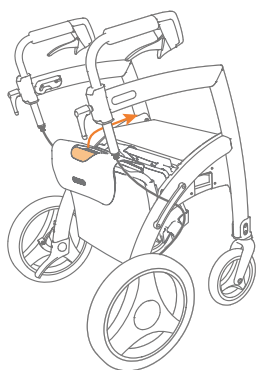


Figura 40: Tirare lo schienale verso l'alto e in avanti.

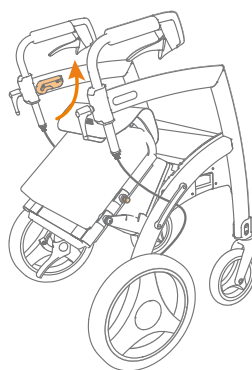


Figura 41: Tirare lo schienale più in alto.



Figura 42: Fare clic sullo schienale nelle guide di guida.



Figura 43: Allentare le maniglie di regolazione.

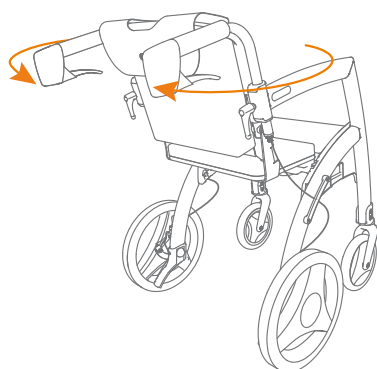


Figura 44: Maniglie di rotazione.



Figura 45: Stringere le maniglie di regolazione.

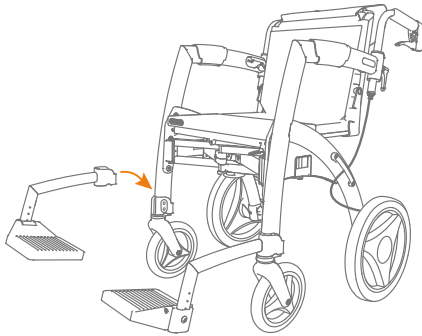


Figura 46: Posizionare i poggiatesti.

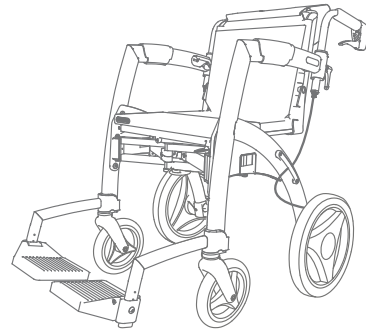


Figura 47: La sedia a rotelle elettrica è pronta all'uso.

Impostazione dei poggiatesti (una sola volta)

Il Rollz Motion Electric viene fornito con due poggiatesti regolabili. È possibile regolarli all'altezza desiderata con il tasto a brugola taglia 5 in dotazione (**Figura 48**).

L'altezza corretta dipende dalla lunghezza della parte inferiore della gamba e dal modo in cui l'utente si siede. Se i poggiatesti sono troppo alti, ci sarà troppa pressione sui glutei. Se i poggiatesti sono impostati troppo in basso, la pressione sulla parte superiore delle gambe è troppo alta. In una posizione corretta, l'utente siede con la parte inferiore delle gambe con un angolo di circa 90 gradi (**Figura 49**). La parte posteriore dei piedi può appoggiarsi contro il tessuto.

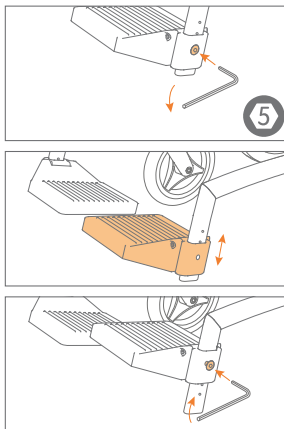


Figura 48: Regolazione dell'altezza dei poggiatesti con una chiave a brugola taglia 5.

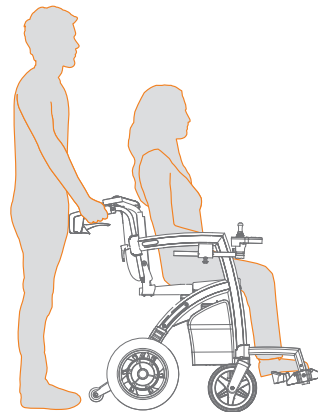


Figura 49: Buona posizione seduta sulla sedia a rotelle.

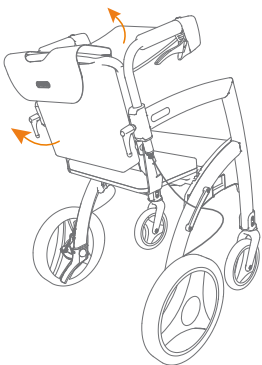


Figura 50: Cinghie di regolazione trasparenti.

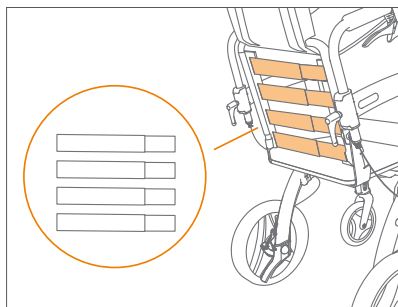


Figura 51: Quattro cinghie di regolazione regolabili.

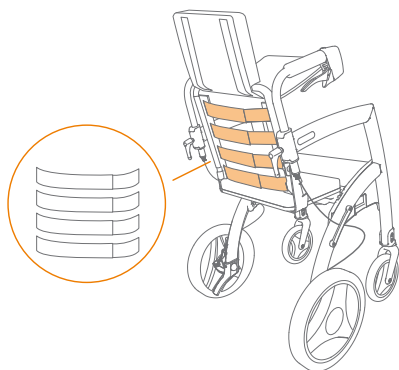


Figura 52: Allentamento per una maggiore profondità del sedile.

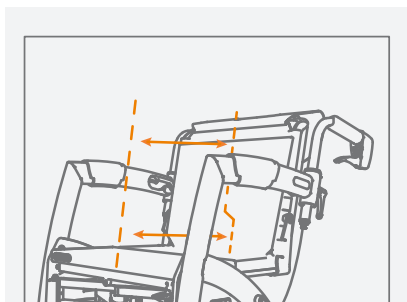


Figura 53: Due cinghie posteriori inferiori allentate.

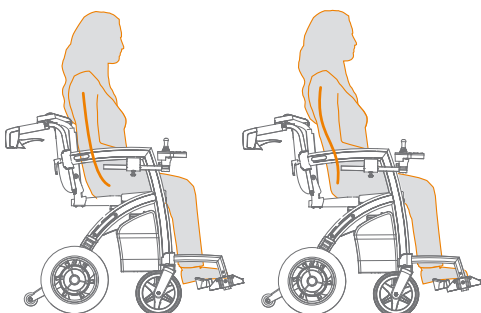
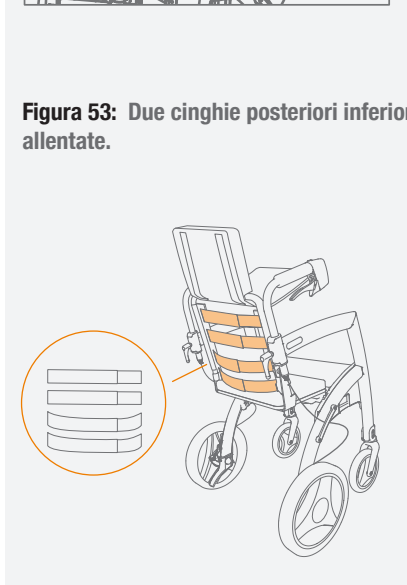


Figura 54: Prima e dopo aver regolato le cinghie posteriori, sulla destra si vede la posizione corretta.



Impostazione dello schienale (una sola volta)

Le cinghie di regolazione sono posizionate nello schienale del pacchetto di sedie a rotelle Rollz. Per un comfort di seduta ottimale, è importante regolare queste cinghie di regolazione per l'utente. È necessario farlo solo per il primo utilizzo - o se l'utente ha subito importanti cambiamenti di peso.

- a. Trasformare la Rollz Motion Electric in una sedia a rotelle elettrica (**Figura 47**) e rimuovere i poggipiedi dalla borsa della sedia a rotelle.
- b. Pull up the bag of the wheelchair package and the backrest cover from the bottom (**Figura 50**). The adjustment straps are now clearly visible (**Figura 51**).
- c. Regolare le cinghie togliendo il Velcro e fissandolo nuovamente all'impostazione desiderata (**Figura 52**).
- d. Nella maggior parte dei casi, le cinghie inferiori saranno regolate più allentate rispetto alle due cinghie superiori (**Figura 53**). Attaccare il Velcro in modo che il bacino dell'utente sia correttamente verticale e lo schienale supporti la schiena.
- e. Appoggiare il rivestimento dello schienale e la borsa per la sedia a rotelle.
- f. Controllare se l'utente è comodamente in una posizione seduta corretta (**Figura 54**).



CAUTELA

Assicurarsi che le cinghie dello schienale siano regolate correttamente (vedere **Impostazione dello schienale**). Se la profondità del sedile è abbastanza grande, il peso della persona viene posizionato il più indietro possibile nel sedile. Questo è più sicuro per l'utente ma anche più facile da spingere per il pusher.

Posare il pacchetto della sedia a rotelle

Segui questi passaggi per trasformare la sedia a rotelle elettrica in un rollator:

- a. Rimuovere i poggipiedi. Far scorrere i poggipiedi verso l'alto fino a quando non vengono rilasciati dai supporti del poggipiedi. Rimettili nella borsa della confezione della sedia a rotelle Rollz, speculari l'uno all'altro (**Figura 55**).
- b. Afferrare la maniglia del pacchetto della sedia a rotelle e spingere lo schienale in avanti fino a metà del telaio. Quindi abbassare lo schienale verso il basso fino a quando non si piega dietro il sedile.

- c. Allentare le maniglie di regolazione in senso antiorario e ruotarle verso l'esterno finché non puntano dritte in avanti. Impostate l'altezza corretta per voi e stringete le maniglie di regolazione in senso orario. Vedere **Regolazione dell'altezza per una postura corretta**.
- d. Il pacchetto per sedie a rotelle rimane in posizione quando è piegato e il rollator può essere utilizzato per camminare.

Rimozione del pacchetto sedia a rotelle

- a. Tira su la maniglia rossa senza forza. In questo modo i bulloni di bloccaggio vengono legati e il pacchetto della sedia a rotelle sbloccato (**Figura 56**).
- b. Tenere la maniglia del pacchetto della sedia a rotelle e tirarlo su senza forza.
- c. Quindi spingere verso il basso la maniglia rossa.
- d. Il pacco può ora essere memorizzato, ad esempio quando si trasporta la Rollz Motion Electric in auto. I poggiatesta rimangono all'interno della confezione.

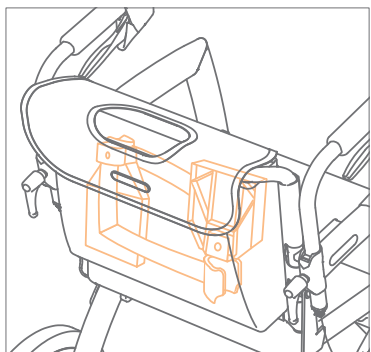


Figura 55: Memorizzazione dei poggiatesta specchiati.

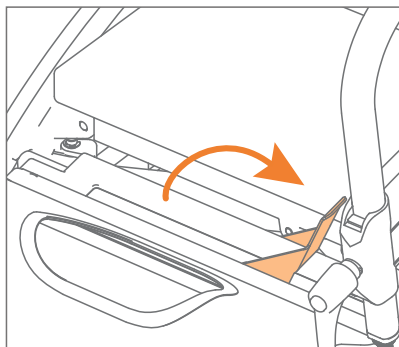


Figura 56: Sblocco del pacchetto della sedia a rotelle.

Istruzioni di sicurezza

Al buio o con forti piogge, la visibilità sulla strada può essere ostruita. Cerca insieme il percorso a piedi migliore e più sicuro. Una buona visibilità è importante.

UTILIZZO COME SEDIA A ROTELLE ELETTRICA - con una persona che spinge

Abbinare il tuo ritmo

Chiunque si sieda sulla sedia a rotelle elettrica e venga spinto per la prima volta, avrà bisogno di tempo per abituarsi. Lo stesso vale per la persona che spinge la sedia a rotelle. La persona che spinge e la persona seduta sulla sedia a rotelle elettrica dovrebbero comunicare regolarmente il ritmo e il percorso. In questo modo, entrambi si abitueranno a utilizzare la sedia a rotelle Rollz Motion Electric. All'inizio cammina lentamente, il che ti darà il tempo di imparare a usare il deambulatore con sicurezza.

Uso del sistema di supporto elettrico - con una persona che spinge

Mentre è seduto sulla sedia, la persona che spinge può attivare il supporto di spinta elettrica premendo il pulsante On / Off.

(Figura 57):

1. Display multifunzionale
2. Display degli ingranaggi
3. Visualizzazione della batteria
4. Pulsante On/Off
5. Assistenza di potenza
6. Direzione
7. Attrezzatura
8. Porta di ricarica (non utilizzata)

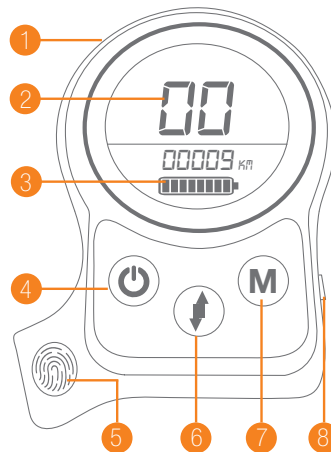


Figura 57: Controller di supporto spingere pulsanti e componenti.

I seguenti passaggi possono avvenire solo quando la persona che spinge la sedia a rotelle ha le mani sull'impugnatura. Quando la persona toglie le mani dall'impugnatura, il supporto di spinta si fermerà.

Spingendo il  I, la persona che spinge la sedia a rotelle può cambiare il movimento in avanti in un movimento all'indietro.

Spingendo la **M**, la persona che spinge la sedia a rotelle può passare attraverso le diverse marce, che sono le seguenti:

01: Assistenza di potenza leggera, velocità massima 3,0 km / h / 1,9 mph

02: Assistenza di media potenza, velocità massima 4,3 km / h / 2,7 mph


03: Assistenza ad alta potenza, velocità massima 5,5 km / h / 3,4 mph

Blocco automatico in modalità 01 ~ 03: il blocco automatico avviene 5 secondi dopo aver rilasciato l'impugnatura; quindi, il sistema di supporto si bloccherà automaticamente, lo schermo del display visualizza "LL", il Rollz Motion Electric si blocca e non può muoversi. Rilasciare il blocco tenendo nuovamente l'impugnatura e premendo qualsiasi pulsante o tasto sul controller di supporto a pressione, "LL" scompare e il blocco viene rilasciato.

Modalità di servoassistenza

Assistenza a potenza costante: tenere premuto l'impugnatura, premere il pulsante On/Off. Premere con il pollice sul  in modo che la sedia a rotelle funzioni automaticamente alla velocità impostata per la marcia. Se si desidera cambiare direzione da avanti a indietro, premere il  bottone. Se l'icona LCD  lampeggia, sei in modalità inversa. Se inizi a camminare all'indietro, si verificherà un segnale acustico.

Assistenza all'alimentazione automatica: tenere premuto l'impugnatura, spingere il Rollz Motion Electric e l'auto-power assist si accende automaticamente. Più la sedia a rotelle viene spinta, maggiore è la potenza dell'assistenza di alimentazione automatica. Più alta è la marcia, maggiore è la potenza. L'assistenza all'alimentazione automatica funziona quando si spinge la sedia a rotelle in avanti e la si tira all'indietro. Durante la discesa, l'assistenza automatica può creare resistenza.

Se la modalità di assistenza all'alimentazione automatica è insufficiente durante la salita, è possibile avviare la servoassistenza costante premendo il  per creare una velocità di camminata costante.

Anticaduta: se la velocità della sedia a rotelle diventa troppo veloce mentre si spinge la sedia a rotelle, la sedia a rotelle frena automaticamente. In questo caso sullo schermo viene visualizzato "EE". Per risolvere questo problema e continuare a spingere la sedia a rotelle: allontana le mani dall'impugnatura, "EE" scompare e la modalità anticaduta si attenuerà.



AVVERTIMENTO

- Non guidare in una buca o in un terreno irregolare. La sedia a rotelle elettrica potrebbe inclinarsi con la persona seduta al suo interno.
- Non scontrarsi duramente contro sporgenze o elevazioni. La persona seduta sulla sedia a rotelle elettrica potrebbe essere lanciata fuori da essa.
- Mentre cammini con la sedia a rotelle elettrica, guarda attentamente avanti per determinare un percorso sicuro.
- Attenzione: non spingere la sedia a rotelle elettrica fuori dal marciapiede o qualsiasi irregolarità rivolta in avanti. Questo può essere pericoloso perché la persona sulla sedia a rotelle elettrica potrebbe rovesciarsi. Gira la sedia a rotelle elettrica e torna indietro dal marciapiede.

Salendo su un marciapiede

Spesso è più facile usare la discesa del cordolo del marciapiede (se presente). Per cordoli fino a 15 mm:

- a. Posizionare le ruote anteriori della sedia a rotelle contro il marciapiede.
- b. Spingere lentamente la sedia a rotelle in avanti.
- c. Quando le ruote anteriori sono sul marciapiede, continua a spingere la sedia a rotelle in avanti, in modo che anche le ruote posteriori salgano sul marciapiede.

Per cordoli superiori a 15 mm e inferiori all'altezza massima del marciapiede di 50 mm:

- a. Ruotare la sedia a rotelle, spegnere il supporto di spinta e posizionare le ruote degli ausili ribaltabili contro il marciapiede.
- b. Tirare lentamente la sedia a rotelle all'indietro in modo che le ruote degli ausili ribaltabili salgano sul marciapiede (**Figura 58**). Invertire fino a quando tutte le ruote hanno scalato il marciapiede.
- c. Ruotare la sedia a rotelle e attivare il supporto spingere.

Scendere dal marciapiede in sicurezza

Per scendere un marciapiede dal marciapiede (**Figura 59**):

- a. Guarda attentamente avanti per scegliere il percorso più agevole possibile.
- b. Fai attenzione quando ti avvicini a cordoli, dislivelli o terreni irregolari.
- c. Lo spintore gira la sedia a rotelle e lentamente si allontana dal marciapiede.

- d. La persona seduta si appoggia allo schienale fino a quando il movimento non è fatto.



AVVERTIMENTO

Se lo spintore si muove improvvisamente in avanti con la sedia a rotelle elettrica da un cordolo o da una sporgenza più alta di circa 15 mm / 0,6 pollici, la persona nella sedia a rotelle elettrica può essere lanciata in avanti e persino cadere. Questo può accadere anche se lo spintore colpisce una cresta a ritmo. Pertanto, evita di guidare o schiantarti contro un ostacolo.

Evitare fossati, buche o buche. Una delle ruote anteriori può finire bruscamente in un buco che causa il ribaltamento inaspettato della sedia a rotelle. La quantità sproporzionata di forza su una delle ruote anteriori potrebbe anche danneggiare la sospensione. Quindi fai attenzione e scegli un percorso sicuro.

Piste

La sedia a rotelle elettrica è destinata all'uso su una superficie dura e piana. È più difficile mantenere un percorso su strade leggermente inclinate. La pendenza non deve superare i 3° (**Figura 60**).

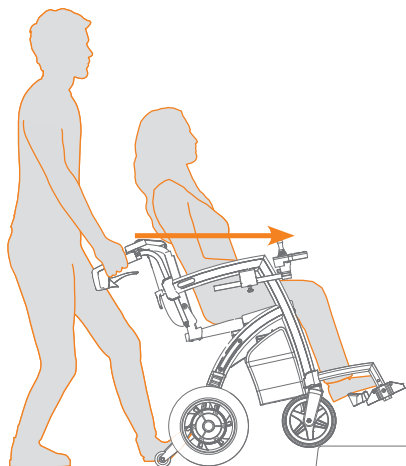


Figura 58: Salire su un marciapiede su un marciapiede.

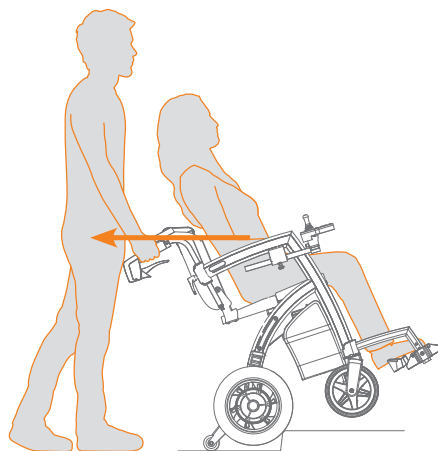


Figura 59: Scendere dal marciapiede all'indietro.



CAUTELA

- La pendenza della sponda non deve superare i 3°. Se l'angolo di inclinazione è maggiore c'è il rischio di ribaltarsi con la sedia a rotelle elettrica.
- Se cammini su un pendio, spingere può essere difficile. Se lo spintore vuole fare una pausa, azionare il freno di stazionamento
- Fai molta attenzione quando cammini lungo un pendio. Lo spintore deve frenare delicatamente per evitare che vada troppo veloce.
- Assicurati di non guidare su pendii ripidi.

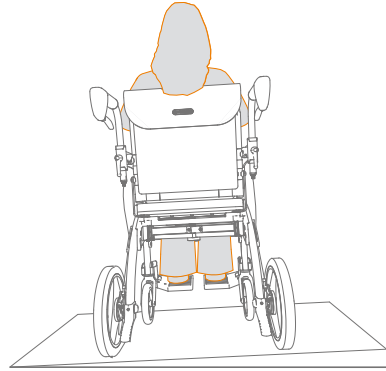
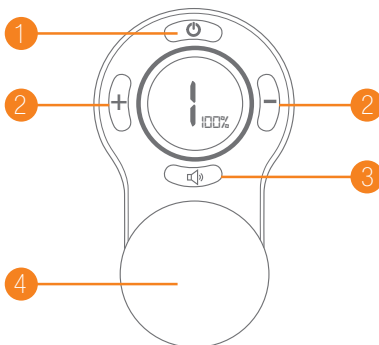


Figura 60: L'angolo di inclinazione massimo è di 3°.

USO DEL JOYSTICK - mentre si è seduti sulla sedia a rotelle elettrica

Mentre si è seduti in poltrona, con il manubrio in posizione rollator in modo da poter utilizzare sempre i freni a mano in caso di emergenza, quindi le barre sopra il telaio, è possibile attivare il sistema di supporto elettrico (**Figura 61**) premendo sul pulsante Turn On sul comando anteriore.



(Figura 61):

1. Pulsante On/Off
2. Pulsanti a forma di ingranaggio
3. Corno
4. Joystick

Figura 61: Display e pulsanti del controller del joystick.

Premendo i pulsanti dell'ingranaggio, | - | e/o | + | Puoi passare attraverso i diversi ingranaggi. Maggiore è la marcia, maggiore è la velocità (1,2 - 6 km / h / 0,8 - 3,7 mph). La gamma di velocità massima all'indietro è compresa tra (1,0 - 2,2 km / h / 0,6 - 1,4 mph).

Utilizzando il joystick, è possibile cambiare la direzione, lasciando andare il joystick o spostandolo in posizione centrale, il Rollz Motion Electric frenerà. Puoi anche tirare il joystick verso di te, che frenerà la sedia a rotelle più velocemente, ma questo sposta anche la sedia a rotelle all'indietro.

Quando si utilizza il joystick mentre si è seduti sulla sedia a rotelle per la prima volta, impostare Rollz Motion Electric alla velocità più bassa. Questo ti aiuta a familiarizzare con il sistema di controllo. Quando ti senti abbastanza a tuo agio, puoi scegliere di aumentare la velocità massima.

Corno: emendo il pulsante  I suonerà un clacson. Usa questo per avvertire gli altri del tuo approccio o presenza.



AVVERTIMENTO

Fai attenzione a non prendere brusche svolte ad alta velocità. Sappi che il diametro di sterzata è di 158 cm / 5,2 piedi.

Inversione

Tirando il joystick verso di te, guiderai all'indietro, per favore guida sempre con attenzione. Assicurati che la tua strada sia il più libera possibile da ostacoli. Non invertire la marcia da una pendenza.



AVVERTIMENTO

- Non guidare in una buca o in un terreno irregolare.
- Non scontrarsi duramente contro sporgenze o elevazioni.
- Guarda attentamente per determinare un percorso sicuro.
- Attenzione: non guidare fuori dal marciapiede o qualsiasi irregolarità superiore a 15 mm / 0,6 pollici.

Salendo su un marciapiede

Per salire su un marciapiede su un marciapiede (**Figura 58**):

- a. Posizionare le ruote anteriori della sedia a rotelle contro il marciapiede.
- b. Spostare il joystick in avanti, è possibile guidare su cordoli di 15 mm / 0,6 pollici di altezza.

- c. Quando le ruote anteriori sono sul marciapiede, continuare a spingere il joystick in avanti, in modo che anche le ruote posteriori salgano sul marciapiede

Spesso è più facile usare il discesa del cordolo del marciapiede (se presente).

Scendere dal marciapiede in sicurezza

Per scendere un marciapiede dal marciapiede (**Figura 59**):

- a. Guarda attentamente avanti per scegliere il percorso più agevole possibile.
- b. Fare attenzione quando ci si avvicina a cordoli, dislivelli o terreni irregolari.
- c. Quando si scende da un marciapiede, guidare lentamente la sedia a rotelle fuori dal marciapiede. Il cordolo deve essere inferiore a 15 mm / 0,6 pollici.
- d. Spesso è più facile usare il discesa del cordolo del marciapiede (se presente).

Piste

La sedia a rotelle elettrica è destinata all'uso su una superficie dura e piana. È più difficile mantenere un corso su strade leggermente bancarie. La pendenza non deve certamente essere troppo forte per evitare l'inclinazione, non superiore a 3° (**Figura 60**).



CAUTELA

- L'angolo di inclinazione non deve superare i 3°. Se l'angolo di inclinazione è maggiore c'è il rischio di ribaltarsi con la sedia a rotelle elettrica.
- Fai molta attenzione quando guidi lungo un pendio.
- È vietato l'uso della Rollz Motion Electric sulle scale mobili.

Trasferimenti (salire o scendere dalla sedia a rotelle)

Esercitati a salire e scendere dalla sedia a rotelle con il tuo medico (fisioterapista o terapeuta occupazionale), se possibile. Quando sali e scendi dalla sedia a rotelle elettrica, usa i braccioli come punto di appoggio e non il joystick. I seguenti punti devono essere seguiti per evitare possibili danni:

- Guidare il Rollz Motion Electric il più vicino possibile al luogo in cui avverrà il trasferimento.
- Assicurarsi che Rollz Motion Electric sia spento quando si entra o si esce.
- Non utilizzare il poggiatesta per alzarsi quando si sale o si esce.

- Applicare il freno di stazionamento prima di entrare o uscire.
- Assicurati che i tuoi piedi non rimangano impigliati dietro il poggiatesta o le parti del telaio.

Posizione di seduta

Per evitare il ribaltamento durante la guida, è necessario osservare una serie di punti che possono influire sulla stabilità e sull'equilibrio del Rollz Motion Electric. I seguenti punti influenzano la proiezione del baricentro:

- Altezza e angolazione del sedile.
- Posizione seduta dell'utente.
- Superficie inclinata.
- L'altezza e il peso dell'utente.
- Non è consentito apportare modifiche al Rollz Motion Electric da soli.
- Estendere le braccia e/o spostarle per afferrare oggetti dalla Rollz Motion Electric influirà sul punto di svolta della Rollz Motion Electric.
- Riposizionati appoggiandoti solo ai braccioli della Rollz Motion Electric.
- Riposizionati solo mentre sei fermo.
- Non appoggiarsi al poggiatesta quando ci si riposiziona.
- Non raccogliere oggetti dal pavimento che richiedono di raggiungere sopra le ginocchia.
- Non appoggiarti mai sullo schienale. Ciò può causare il ribaltamento del Rollz Motion Electric.
- Non sollevare la Rollz Motion Electric mentre l'occupante è seduto.

SPECIFICHE PER ROLLZ MOTION ELECTRIC

Specifiche del prodotto (Figura 62) - (Figura 63)

Informazioni sul materiale

Struttura: alluminio saldato con rivestimento..

Maniglie: poliuretano espanso (PU).

Fodera del cuscino del sedile e copri pacchetto della sedia a rotelle: 100% poliestere.

Sedile cuscino interno e sedile pacchetto sedia a rotelle: imbottitura in poliuretano espanso (PU).

Joystick e pulsanti del controller: gomma sintetica.

Ruote anteriori della Rollz Motion Electric: pneumatici in gomma PU.

Ruote posteriori della Rollz Motion Electric: cerchi in alluminio con pneumatici. Lo pneuma tipo è realizzato in gomma sintetica, la camera d'aria in gomma sintetica con una cosiddetta valvola per auto.

Braccioli: un tessuto elastico in fibra di neoprene e gomma sintetica (Stirolo Butadiene Rubber) riempito con gomma espansa EVA.

Poggiapiedi: struttura in alluminio con poggiapiedi in plastica.

Custodia batteria: lega di alluminio.

Dispositivo anti ribalta: acciaio.

MISURE DEL PRODOTTO

| Modello | Rollz Motion Electric |
|---|---|
| Classe | A |
| Gamma rollator | 19,6 kg / 43,21 libbre (batteria esclusa) o 22,6 kg / 49,82 libbre (batteria inclusa) |
| Pacchetto sedia a rotelle peso | 3,4 kg / 9,5 libbre |
| Peso sedia a rotelle elettrica | 23 kg / 50,7 libbre (batteria esclusa) o 26 kg / 57,32 libbre (batteria inclusa) |
| Rollator aperto con joystick e supporto a spinta collegato H x P x W | 88-99 x 71 x 74 cm / 34,65-39 x 27,95 x 29,5 pollici |
| Sedia a rotelle elettrica aperta, con manubrio sopra il telaio H x P x W | 91-99 x 100 x 74 cm / 35,8-39 x 39,4 x 29,5 pollici |
| Misuratore ripiegato H x P x L | 90 x 71 x 44 cm / 35,4 x 28 x 17,3 pollici |
| Sedia a rotelle elettrica aperta H x P x L | 91-96 x 110 x 74 cm / 35,8-37,8 x 43,3 x 29,5 pollici |
| Diametro ruote posteriori | 12,5 pollici (pneumatico) |
| Larghezza ruote posteriori | 2 ¼ di pollice |
| Diametro ruote anteriori | 8 pollici (pneumatico) |
| Larghezza ruote anteriori | 1 ¼ di pollice |
| Larghezza di inversione | 116 cm / 45,7 pollici |
| Gamma | 15 km / 9,3 miglia |
| Velocità massima | 6 km/h / 3.73 mph |
| Distanza di arresto | <100cm / <39.4 pollici |
| Livello sonoro | <65 dB |

La distanza sarà ridotta se la sedia a rotelle viene utilizzata frequentemente su pendii, terreni accidentati o per arrampicarsi su cordoli. La distanza di arresto sui pendii può essere significativamente maggiore rispetto al terreno pianeggiante. La larghezza massima di 740 mm / 29,1 pollici è maggiore della larghezza massima raccomandata in a.1.1 della norma EN 12184:2014 di 700 mm / 27,6 pollici. L'accesso alle vie di fuga può essere limitato.

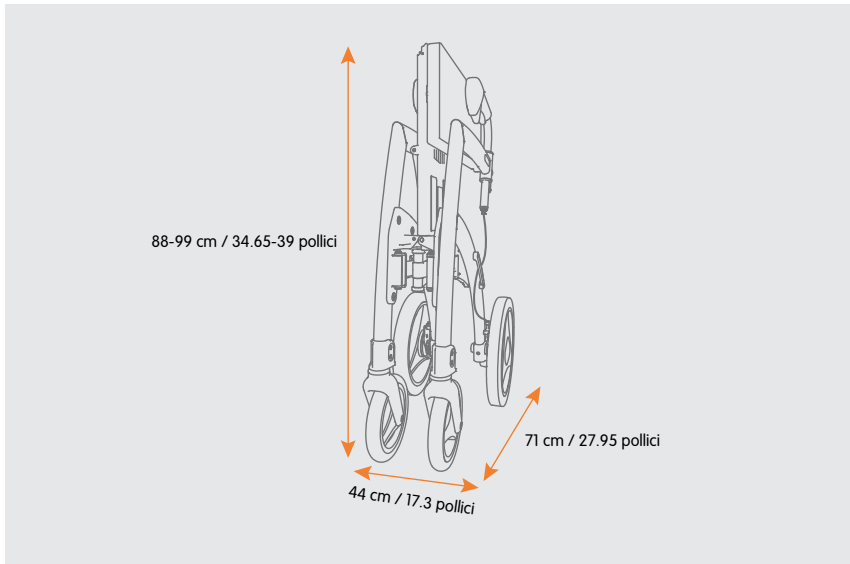


Figura 62: Ecco quanto è compatto il Rollz Motion Electric piegato.

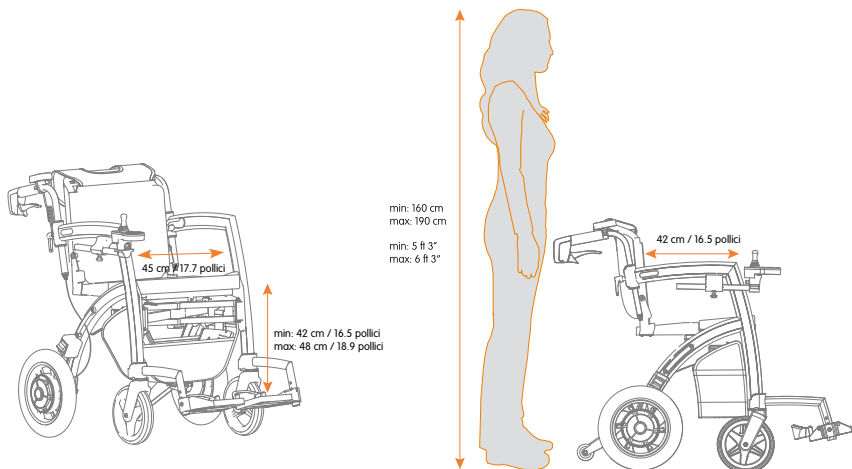


Figura 63: Dimensioni ergonomiche della carrozzina elettrica Rollz Motion Electric.

DIMENSIONI ERGONOMICHE

| | Rollz Motion Electric |
|---|--|
| Peso massimo dell'utente | 100 kg / 220 libbre |
| Altezza minima e massima dell'utilizzatore e dello spintore | Circa 1,60 m a 1,90 m / da 5,25 ft a 6,25 ft |
| Sede del rollator H x P x L | 55 x 20 x 45 cm / 21,7 x 7,9 x 17,7 pollici |
| Sedile della sedia a rotelle elettrica H x P x W | 55 x 42 x 45 cm / 21,7 x 16,5 x 17,7 pollici |
| Maniglie in altezza rollator | 88-99 cm / 34,25-38,6 pollici |
| Sedia a rotelle elettrica con maniglie in altezza | 84-96 cm / 33,1-36,61 pollici |
| Distanza tra le maniglie | 44,5 cm / 17,52 pollici |

DETTAGLI TECNICI

| | Rollz Motion Electric |
|---|--------------------------------------|
| Motore | DC24V250W2 |
| Potenza motore | 2*250 W |
| Tipo di batteria | Li-ion |
| Capacità della batteria | 12,5 Ah |
| Tensione nominale della batteria | 24 V |
| Caricabatterie e corrente di uscita massima | AC100-240 V 50-60 Hz e uscita 2 A |
| Corrente di uscita massima del controller | 40 A, corrente di funzionamento 2-3A |

CODICI DI ERRORE E SOLUZIONI

Un codice di errore può essere visualizzato quando si verifica un errore. Questo è indicato quando 'EE' viene visualizzato sullo schermo LCD. Sotto 'EE', verrà mostrato il codice di errore specifico. Trova il codice di errore qui sotto per leggere la soluzione consigliata.

| ELENCO DEI CODICI DI ERRORE | | |
|-----------------------------|---|--|
| Codice di errore | Causa del fallimento | Soluzione |
| E0002 | Malfunzionamento del motore sinistro | Controllare se il cavo del motore sinistro e il connettore sono danneggiati. Se danneggiato, contattare il rivenditore per sostituire le parti rotte. Se la presa o il cavo non sono danneggiati, verificare se il cavo del motore sinistro è inserito saldamente. Se questo è inserito correttamente, contattare il rivenditore per esaminare ulteriormente questo codice di errore. |
| E0004 | Malfunzionamento del motore destro | Verificare se il cavo motore e il connettore corretti sono danneggiati. Se danneggiato, contattare il rivenditore per sostituire le parti rotte. Se la presa o il cavo non sono danneggiati, verificare che il cavo motore corretto sia inserito saldamente. Se questo è inserito correttamente, contattare il rivenditore per esaminare ulteriormente questo codice di errore. |
| E0008 | Errore di rilevamento della corrente del motore sinistro | Contattare il produttore per sostituire le parti rotte. |
| E0010 | Errore di rilevamento della corrente del motore corretto | Contattare il produttore per sostituire le parti rotte. |
| E0020 | Il rilevamento della carica della batteria non è corretto | Contattare il produttore per sostituire le parti rotte. |
| E0040 | Malfunzionamento della tensione 15V | Contattare il produttore per sostituire le parti rotte. |
| E0800 | Errore di comunicazione del controllo anteriore | Verificare che i cavi e le connessioni siano collegati correttamente, vedere Cavi e connessioni (settimanali) . Se collegato correttamente, contattare il produttore per sostituire le parti rotte. |
| E-021 | Errore di comunicazione del controllo posteriore | Contattare il produttore per sostituire le parti rotte. |
| E-023 | Sensore di assetto anormale | Contact manufacturer to replace the push support controller. |
| E-024 | Calibrazione dell'assetto del veicolo | premuta il pulsante On/Off finché non si sente un messaggio vocale, rilasciare il pulsante e mantenere il Rollz Motion Electric fermo fino a quando lo 00001 non scompare dallo schermo. |
| E-025 | Errore del sensore di rilevamento dell'impugnatura | Contattare il produttore per sostituire le parti rotte. |
| E-026 | Errore del sensore di rilevamento dell'impugnatura | Contattare il produttore per sostituire le parti rotte. |
| E-027 | Il pannello touch è anomalo | Contattare il produttore per sostituire le parti rotte. |

ACCESSORISTICA

La funzionalità di Rollz Motion Electric può essere ampliata utilizzando accessori come un copricostume da viaggio, ombrello, cintura, porta bicchieri e supporto flessibile per la schiena. Utilizzare solo accessori originali o approvati Rollz International BV. Nuovi accessori vengono regolarmente rilasciati. Visita www.rollz.com o chiedi al tuo fornitore nuovi accessori.

MANUTENZIONE

La manutenzione regolare prolunga la durata e aumenta la sicurezza del Rollz Motion Electric. Consenti ai concessionari autorizzati Rollz di sostituire o riparare solo parti usurate, danneggiate o rotte.

Pulizia/disinfezione

Pulisci frequentemente il tuo Rollz Motion Electric per mantenerlo in condizioni ottimali.

- a.** Pulire il telaio e le impugnature con acqua tiepida e un panno. Asciugare accuratamente la Rollz Motion Electric dopo la pulizia. Per macchie più resistenti è possibile utilizzare un detergente delicato.
- b.** Evitare un eccessivo contatto con l'acqua con parti mobili, come assi e punti di cerniera.
- c.** Le maniglie del rollator, la maniglia del pacchetto della sedia a rotelle e i braccioli non possono essere disinfettati con un disinfettante a base alcolica. Ciò danneggerà il materiale. Pulire queste parti con acqua calda e sapone. Assicurati di asciugare tutto per evitare la corrosione.
- d.** Le ruote possono essere pulite con acqua tiepida e una spazzola con setole di plastica. Non utilizzare una spazzola metallica perché potrebbe danneggiare Rollz Motion Electric.
- e.** Prima di passare la Rollz Motion Electric a un nuovo utente, deve essere disinfettata.
- f.** Non sciquare le parti elettriche con acqua. NOTA: quando la batteria è venuta a contatto con l'acqua, spegnere completamente il prodotto prima di rimuoverla e non utilizzare Rollz Motion Electric prima di asciugare la batteria. Dopo che Rollz Motion Electric è completamente asciutto, è possibile sostituire la batteria

NOTA

Non utilizzare un disinfettante a base alcolica.

Scollegamento della batteria

Spegnere il sistema, azionare il freno di stazionamento, non avere una persona seduta sulla sedia a rotelle e posizionare Rollz Motion Electric su una superficie piana prima di rimuovere la batteria.

Trova il cavo della batteria e scollega il cavo della batteria ruotando l'anello metallico sul connettore in senso antiorario. Puoi trovare il cavo della batteria nel cestino sotto il sedile. Dopo aver scollegato il cavo è possibile scartare le strisce Velcro per estrarre la batteria.

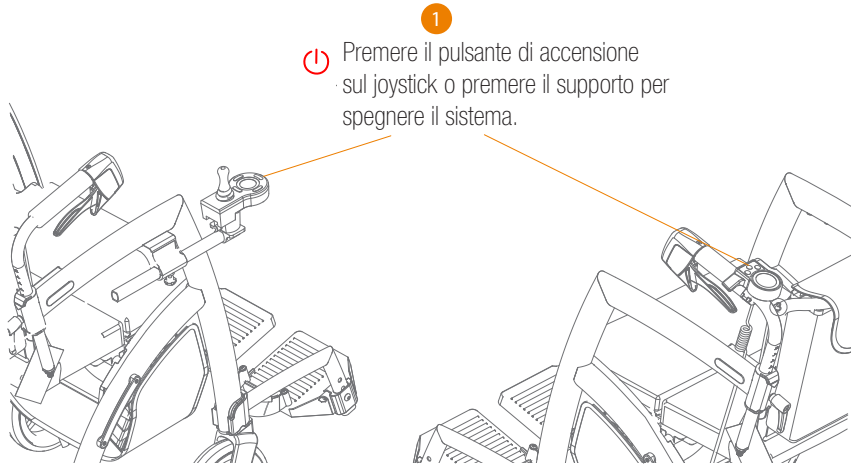


Figura 64: Spegnere il sistema prima di rimuovere la batteria.

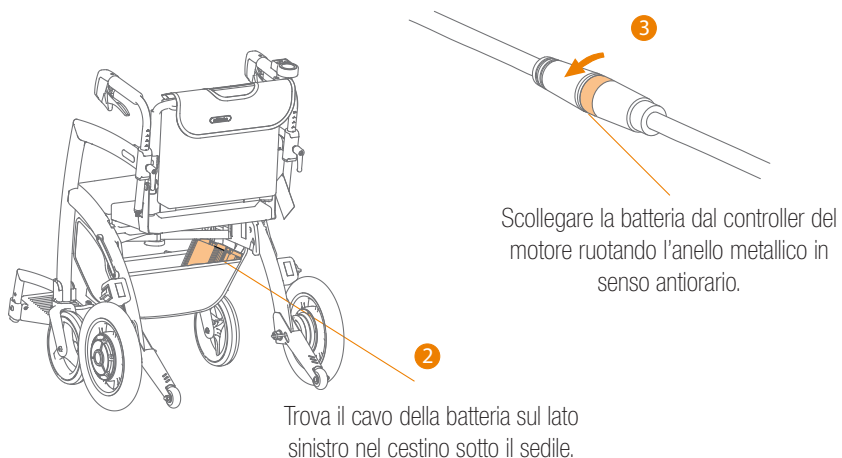
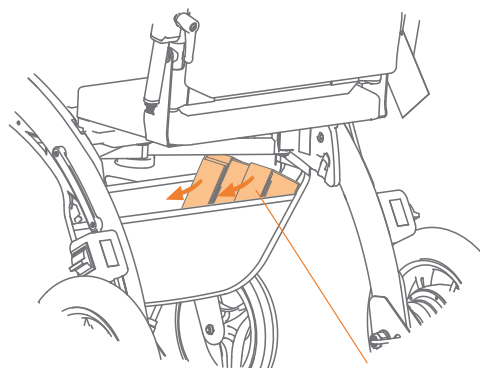


Figura 65: Trovare e scollegare la batteria.



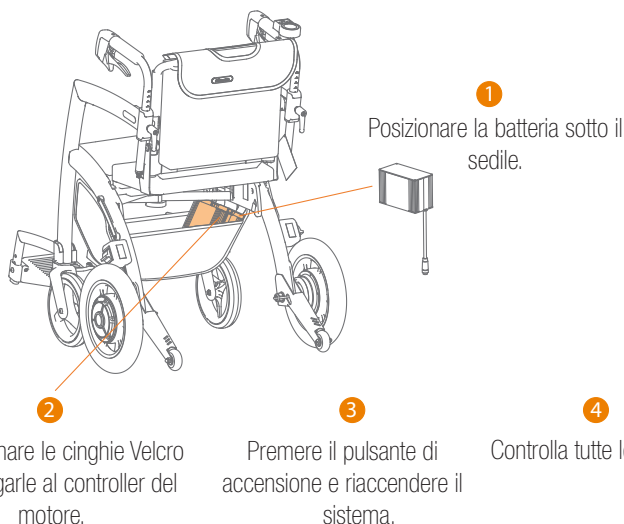
Scartare le cinghie Velcro.

4

Figura 66: Scartare la batteria.

Ricollegare la batteria

Inserire la batteria nella borsa con il cavo rivolto verso il basso. Avvolgere le strisce Velcro e stringerle saldamente. Trova il cavo della batteria e collegalo alla batteria ruotando l'anello metallico sul connettore in senso orario. Puoi trovare il cavo della batteria nel cestino sotto il sedile. Dopo aver controllato il collegamento del cavo, è possibile riaccendere il sistema e testare le funzionalità del sistema.



1

Posizionare la batteria sotto il sedile.

2

Riposizionare le cinghie Velcro e ricollegarle al controller del motore.

3

Premere il pulsante di accensione e riaccendere il sistema.

4

Controlla tutte le funzioni.

Figura 67: Ricollegare la batteria.

Memorizzazione del Rollz Motion Electric

Conservare sempre la Rollz Motion Electric in un ambiente pulito, asciutto e privo di polvere. Non conservare Rollz Motion Electric in un ambiente in cui possa entrare in contatto diretto con l'acqua; temperature inferiori a -5 °C / 23 °F e superiori a 45 °C / 113 °F; con umidità molto elevata.

Manutenzione della batteria (giornaliera)

Controllare la capacità residua della batteria. Se la batteria raggiunge la fine della sua vita utile e deve essere sostituita, contattare il fornitore o un rivenditore autorizzato Rollz.

La durata e le prestazioni della batteria dipendono dalla temperatura, dallo stato della batteria e dal peso dell'utente. Con l'invecchiamento della batteria, può verificarsi una perdita di capacità (se si verifica una perdita significativa di autonomia o la ricarica del prodotto richiede molto più tempo). In questo caso si consiglia di sostituire la batteria contattando il rivenditore.

Prima dell'uso, verificare che la batteria sia completamente carica. Il tempo di ricarica normale della batteria è di circa 5 ore. Quando la batteria è completamente scarica, il tempo di ricarica può arrivare fino a 6 ore.

Se non si utilizza la batteria per un periodo di tempo più lungo, assicurarsi che sia carica almeno ogni 2 mesi. La mancata ricarica della batteria per un lungo periodo di tempo può causare danni interni.

Cavi e connessioni (settimanale)

Controllare le parti elettriche e i fili di collegamento per i collegamenti corretti e per eventuali danni. Anche il più piccolo danno può portare a situazioni pericolose (ad es. cortocircuito) e dovrà essere riparato immediatamente. In caso di danneggiamento, contattare il fornitore o farsi riparare da un rivenditore autorizzato Rollz. Non ripararlo da solo. Verificare se le connessioni sono state fissate secondo la **Figura 68**. Non rimuovere o scollegare i componenti mentre il sistema di supporto elettrico è acceso.

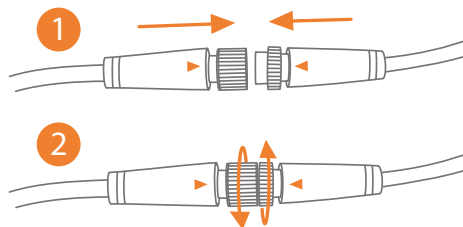


Figura 68: Assicurarsi che i connettori siano allineati correttamente e, se applicabile, serrati.

Motori (Ogni mese)

Ispezionare i motori nelle ruote posteriori per verificare la presenza di crepe o deformazioni visibili, verificare se le ruote possono ruotare liberamente e verificare l'aumento del rumore durante l'uso. Verificare che i dadi e gli altri elementi di fissaggio che fissano i motori al telaio siano serrati correttamente e non abbiano allentamenti. Non utilizzare Rollz Motion Electric se è stato notato uno di questi problemi. Contattare il fornitore o un distributore autorizzato Rollz.

Controller di supporto spingere e controller joystick (ogni 3 mesi)

Pulire accuratamente il controller e il joystick con un panno inumidito con un detergente neutro diluito. Non utilizzare mai materiali abrasivi o detersivi alcolici per la pulizia. Proteggere i controller da danni durante il trasporto della sedia a rotelle. Impedire sempre l'ingresso di liquidi nelle aperture dei controller.

Lavaggio del rivestimento del sedile

Il rivestimento del cuscino di seduta è lavabile. Rimuovere sempre il cuscino interno prima del lavaggio.

- a. Togliere il Velcro sul rivestimento del cuscino dal sedile **(Figura 69)**.
- b. Decomprimere la fodera e rimuovere il cuscino interno.
- c. Il coperchio è ora pronto per il lavaggio in lavatrice ad una temperatura massima di 30 ° C / 86 ° F.
- d. Basta asciugare il coperchio in aria, non nell'asciugatrice.
- e. Rimetti il cuscino interno nella fodera e chiudi la cerniera sul sedile.
- f. Riposizionare il cuscino sul sedile.

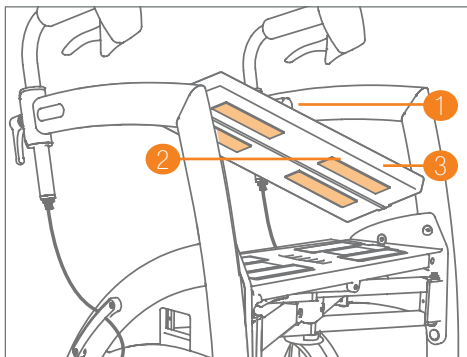


Figura 69: Rimozione del cuscino del sedile dal rollator.

NOTA

Non candeggiare mai o lavare a secco il coperchio e non stirarlo.

E dove?

1. Cuscino del sedile
2. Velcro
3. Cerniera

Prestazioni frenanti (giornaliere)

Controllare le prestazioni di frenata. Quando i freni sono in uso, le ruote della Rollz Motion Electric dovrebbero fermarsi. Se le ruote non si fermano quando si utilizza il freno: spegnere immediatamente il sistema, verificare la presenza di danni e provare a regolare i freni secondo la spiegazione seguente. Contattare il fornitore se i freni sono danneggiati o quando le prestazioni di frenata non consentono a Rollz Motion Electric di arrestarsi dopo la regolazione. Non riparare i freni da soli.

Regolazione dei freni

Utilizzando Rollz Motion Electric, i freni possono usurarsi. Di conseguenza, potrebbe essere necessario regolare nuovamente i freni. Quando i freni sono regolati correttamente, si evitano problemi e si può fare un uso ottimale di essi. Controllare regolarmente i freni, preferibilmente prima di ogni utilizzo. Quando Rollz Motion Electric ha i freni di stazionamento applicati, le ruote non devono girare. Quando i freni a mano vengono rilasciati, Rollz Motion Electric non deve essere rallentato.

Se i freni non funzionano correttamente, possono essere regolati in due modi: nella parte superiore e inferiore del cavo del freno (**Figura 70**). La regolazione nella parte superiore del cavo del freno (appena sotto la maniglia di regolazione dell'altezza) è per la messa a punto; quindi, le prestazioni del freno possono essere impostate un po' più strette. La regolazione nella parte inferiore del cavo del freno (vicino alle ruote posteriori) è per una regolazione più radicale. Assicurarsi che entrambi i freni sinistro e destro siano regolati correttamente.

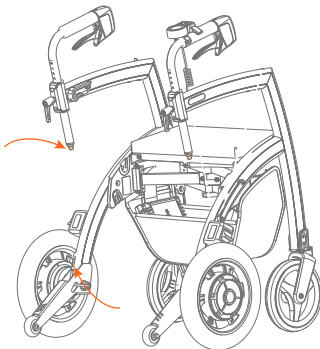


Figura 70: Regolazione del freno tramite le viti di regolazione nella parte superiore e inferiore del cavo del freno.

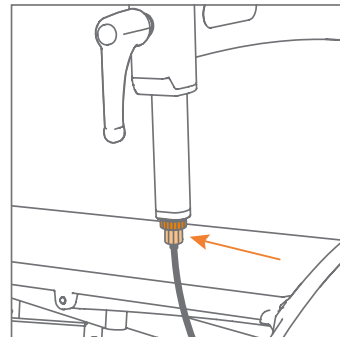


Figura 71: Regolazione del freno tramite la vite di regolazione, appena sotto l'anello di bloccaggio.

Regolazioni dei freni nella parte superiore del cavo del freno

È possibile stringere i freni utilizzando la regolazione dei freni nella parte superiore.

- a. Il Rollz Motion Electric non deve essere inserito nei freni di stazionamento durante la regolazione dei freni.
- b. Per prima cosa allentare l'anello di bloccaggio (tirare il cavo verso il basso per renderlo più facile). Questo dà lo spazio per stringere o allentare la vite di regolazione sotto di essa (**Figura 71**).
- c. Stringere nuovamente l'anello di bloccaggio e verificare se il freno fornisce la forza frenante desiderata.
- d. Fai lo stesso sull'altro lato e controlla se entrambi i freni offrono la stessa resistenza.

Regolazioni dei freni nella parte inferiore del cavo del freno

Se è necessario stringere i freni più di quanto consentito dalla regolazione superiore, è possibile regolare ulteriormente utilizzando la regolazione del freno inferiore.

- a. Il Rollz Motion Electric non deve essere inserito nei freni di stazionamento durante la regolazione dei freni.
- b. Rimani nella parte posteriore della Rollz Motion Electric quando regoli i freni. Allentare l'anello di bloccaggio nella parte inferiore del cavo del freno (tirare il cavo verso l'alto per facilitarlo). Ruotare la vite di regolazione sopra di essa per accorciare o estendere il cavo del freno (**Figura 72**). Ruotare in senso orario per una maggiore potenza frenante e in senso antiorario per una minore potenza frenante.
- c. Quando il freno ha la forza desiderata, stringere l'anello di bloccaggio.
- d. Fai lo stesso dall'altra parte.
- e. Verificare se la forza frenante sul lato sinistro e destro è distribuita uniformemente.



CAUTELA

Se i freni non funzionano correttamente dopo averli regolati, contattare il fornitore immediatamente e non utilizzare Rollz Motion Electric.

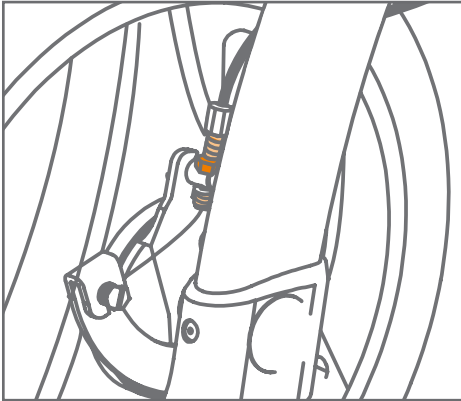


Figura 72: Regolazione del freno tramite l'anello di sicurezza (arancione scuro) e la vite di regolazione.

Gonfiaggio degli pneumatici (circa ogni mese)

La Rollz Motion Electric ha ruote posteriori pneumatiche. Questi pneumatici devono essere dotati regolarmente di aria extra per un utilizzo ottimale (**Figura 73**). Le camere d'aria sono dotate di valvole Schrader, note anche come valvole per auto. Porta sempre con te la pompa inclusa in viaggio per usarla se necessario. Si adatta alla borsa del pacchetto della sedia a rotelle.

Circa due pompe per banda sono di solito sufficienti per ottenere la pressione raccomandata. I pneumatici posteriori devono avere una pressione massima di 2,5 bar (\approx 2,5 atmosfere o 36,3 PSI / o 250 kPa). I pneumatici anteriori devono avere una pressione massima di 4,5 bar (\approx 4,5 atmosfere o 65,3 PSI o 450 kPa).



CAUTELA

Non gonfiare i pneumatici oltre la pressione consigliata perché potrebbero esplodere ad alta pressione.

NOTA

Controllare frequentemente se i pneumatici sono gonfiati fino alla pressione raccomandata. Se le gomme sono troppo morbide, la Rollz Motion Electric sarà più difficile da spingere.

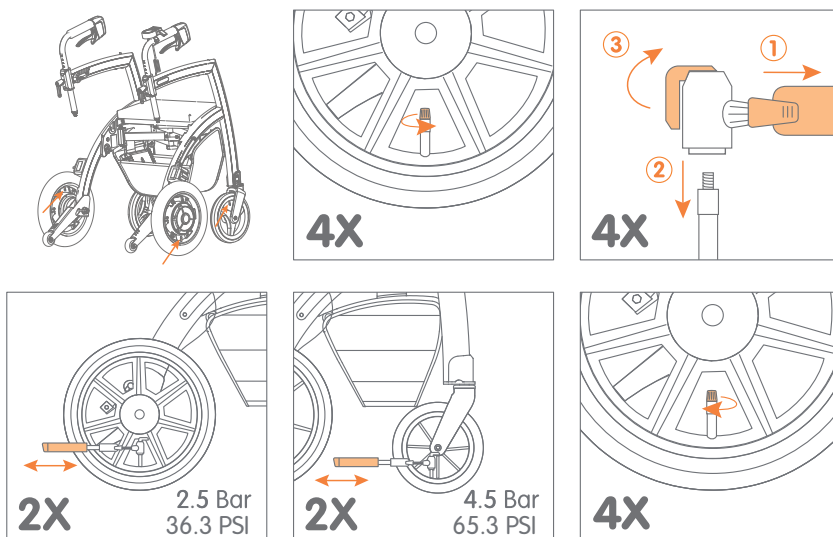


Figura 73: Gonfiaggio degli pneumatici.

Pneumatici a terra

Spegnere immediatamente il sistema e non utilizzare Rollz Motion Electric se uno pneumatico è piatto, forato o rotto. Contattare il fornitore o i rivenditori autorizzati Rollz per sostituire lo pneumatico.

Sostituzione di parti

Le parti indossabili, come maniglie in schiuma, pneumatici, ruote, cavi dei freni e cuscino del sedile, sono soggette a usura. Si prega di contattare il proprio fornitore per la sostituzione delle parti, se necessario.

NOTA

Utilizzare solo parti originali o approvate Rollz International BV.

GARANZIA

C'è qualcosa che non va nella tua Rollz Motion Electric entro due anni dall'acquisto? Quindi contatta immediatamente il tuo fornitore. Cercheranno una soluzione il più rapidamente possibile in consultazione con Rollz International. Applichiamo le disposizioni di garanzia riportate di seguito.

Le riparazioni sono possibili anche dopo la scadenza del periodo di garanzia, contro rimborso dei costi sostenuti. Si prega di contattare direttamente il proprio rivenditore per questo.

Disposizioni di garanzia

Rollz International BV, con sede in Delft nei Paesi Bassi (di seguito "Rollz®"), in qualità di in qualità di produttore, garantisce che i Rollz Motion Electric (di seguito: "prodotto") sono prodotti sotto le seguenti disposizioni:

1. Il periodo di garanzia generale per il primo proprietario (di seguito: "cliente") è di 24 mesi dalla data di acquisto.
2. Rollz offre una garanzia di cinque anni dalla data di acquisto su errori di materiale e costruzione del telaio durante il normale utilizzo e manutenzione.
3. La batteria è in garanzia per un periodo di 18 mesi.
4. Il sistema di supporto elettrico, ad eccezione della batteria, è in garanzia per un periodo di 24 mesi.
5. La garanzia dà diritto alla riparazione, esplicitamente a non sostituire o riprendere un prodotto.
6. In caso di riparazione, il cliente si occupa del trasporto del prodotto da e verso il negozio in cui è stato acquistato (il "fornitore"). Il fornitore organizzerà la riparazione in consultazione con Rollz.
7. La garanzia può essere invocata solo se il cliente fornisce al fornitore una copia della ricevuta di acquisto con la data di acquisto e una descrizione chiara dei reclami, insieme al prodotto difettoso.
8. Se necessario, Rollz si occupa del trasporto del prodotto dal fornitore a Rollz e viceversa a proprie spese e rischio, ma solo se la riparazione è coperta da garanzia.
9. Il periodo di garanzia non viene mai esteso, anche in caso di riparazioni.

- 10.** La garanzia non è trasferibile e può quindi essere invocata solo dal primo proprietario.
- 11.** La garanzia non pregiudica i diritti che il cliente ha ai sensi della legge.

La garanzia non si applica nelle seguenti situazioni:

- a.** se il cliente ha effettuato o ordinato modifiche o riparazioni senza previa autorizzazione scritta di Rollz o del fornitore;
- b.** quando i difetti sono stati causati da negligenza o incidente e / o uso o manutenzione, diversi da quanto indicato nel manuale;
- c.** se il numero di serie è danneggiato o rimosso;
- d.** se il danno al prodotto è il risultato della normale usura.

Registra il tuo Rollz Motion Electric

Registra il tuo prodotto con Rollz International compilando il modulo online su www.rollz.com. Assicurati di inserire il numero di serie di Rollz Motion Electric. Questo numero può essere trovato sull'adesivo sul sedile (sotto il cuscino). Al momento della registrazione, puoi anche iscriverti a una newsletter via e-mail per rimanere informato sulle novità dei prodotti Rollz.

CONTATTO

Rollz International è sempre desiderosa di migliorare ulteriormente i suoi prodotti; quindi, siamo interessati secondo te. Questo potrebbe riguardare l'uso del prodotto, i manuali o altri aspetti.

Si prega di inviare i vostri consigli o esperienze a: info@rollz.com.
Oppure contattaci per qualsiasi altra domanda o commento tu possa avere:

Rollz® International BV

Rotterdamseweg 402M
2629HH Delft
Paesi Bassi

+31 (0)20 362 20 10
info@rollz.com
www.rollz.com

rollz®



rollzint



RollzInternational



rollzint



RollzInternational

Version 2023.02