

## HOMELIFT 2



Code article :  
**5010051**

Famille :  
**soulève personne**

Description :  
**Soulève personne électrique compact, pliant,  
livré avec ou sans sangle.  
Coloris au choix.**

Usage revendiqué :  
HAD – collectivité  
Usage intérieur, hors milieu humide.

Classe du dispositif : I

Garantie produit :  
5 ans contre tout vice de fabrication (batteries et  
télécommande hors garantie)



**HomeLift 2**  
Pliant

### Caractéristiques Techniques

#### Dimensions (mm)

- Hauteur hors tout en posit° haute: 1780
- Hauteur hors tout en posit° basse: 1220
- Profondeur hors tout : 1080
- Largeur externe mini : 560
- Hauteur sol / crochets en position haute : 1530
- Hauteur sol / crochets en position basse : 450
- Hauteur maximale avant : 100 mm
- Emballage : 1180 x 670 x 360
- Encombrement plié à la verticale: 560x400x1116

Tolérances : dimensionnelles 20mm - pondérales 500 g

#### Description technique

- Structure acier soudé finition époxy.
- Fléau acier époxy noir 4 points d'accrochage
- Ecartement des pieds réglable par pédalier
- 2 roues arrière jumelées freinées Ø 100 mm
- 2 roues avant jumelées Ø 75 mm
- Poignée de conduite fixe
- Rangement du produit à la verticale (galet de déplacement)

#### Système électrique

- Vérin LA44 8000N LINAK (sécurité anti-écrasement) + descente d'urgence électrique et mécanique. Niveau sonore à vide inf à 50 dB(A)
- Boîtier de contrôle CBJ Home LINAK, avec arrêt d'urgence, chargeur intégré, contrôle de la charge des batteries, signal sonore de décharge des batteries
- Kit anti-arrachement câbles
- Câble secteur 3 m
- Livré plié avec manuel d'utilisation

Poids du produit :  
**40 Kg**  
Embase : 15 Kg  
Mât + potence : 25 Kg

Date de 1ère mise sur le marché : **Janv. 2012**

### Etiquetage produit

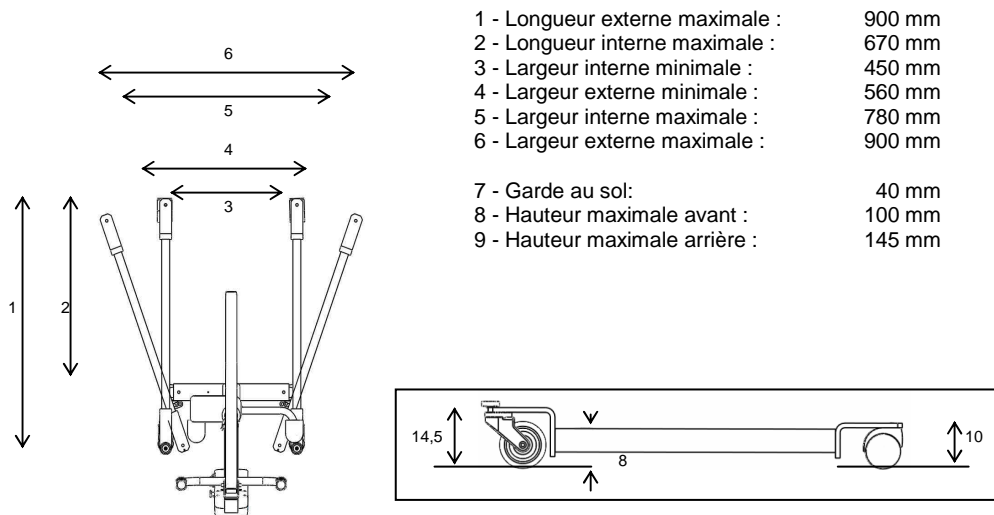
Vignette de remboursement



## Dimensions HOMELIFT 2



### Caractéristiques dimensionnelles de la base



### Ecart de levage / portée de levage / hors tout :

1 - Portée de levage au point du CSP le plus haut :	570 mm
2 - Ecart de levage (3-4):	1060 mm
3 - Hauteur maximale du CSP :	1760 mm
4 - Hauteur minimale du CSP :	700 mm
5 - Hauteur du CSP à la portée maximale de levage:	1250 mm
6 - Portée de levage au point du CSP le plus bas :	615 mm
7 - Portée maximale de levage :	800 mm
8 - Hauteur sol / crochets en position basse :	530 mm
9 - Hauteur sol / crochets en position haute :	1580 mm
10 - Hauteur hors tout en position basse :	1220 mm
11 - Hauteur hors tout en position haute :	1830 mm
12 - Longueur hors tout :	1115 mm
13 - Hauteur sol / poignée :	1190 mm

\* CSP : Point central de suspension

