

FOLDY



Code article : **501000S1**

Code ACL : 3401542620621

Famille :

Lève personne

Description :

Lève personne électrique, 200 kg, fléau surmoussé 4 points .

Usage revendiqué :

HAD – collectivité

Usage intérieur, hors milieu humide.

Classe du dispositif : I

Garantie produit :

5 ans contre tout vice de fabrication
(sauf batterie garantie 1 an)

FOLDY



Caractéristiques Techniques

Dimensions (mm)

Cf. page 2

- Dimensions replié : 1320 x 610 x 440
- Emballage : 1350 x 710 x 430

Description technique

- Structure acier soudé (*chapes vissées*) finition époxy (*bleu 5010 structuré*).
- Fléau surmoussé polyuréthane 4 points d'accrochage
- Ecartement des pieds réglable par pédalier
- Poignée de conduite fixe
- 2 roues arrière jumelées freinées Ø100 mm
- 2 roues avant jumelées Ø75 mm
- Rangement du produit à la verticale (galet de déplacement)
- Livré plié avec manuel d'utilisation

Système électrique

- Vérin LA43 8000N LINAK (sécurité anti-écrasement) + descente d'urgence électrique et mécanique. Niveau sonore à vide inf à 50 dB(A)
- Boîtier de contrôle CBJ Home LINAK, avec arrêt d'urgence, chargeur intégré, contrôle de la charge des batteries, signal sonore de décharge des batteries
- Kit anti-arrachement câbles
- Câble secteur 3 m
- Télécommande 2 boutons

Poids du produit :

41 Kg

Date de 1ère mise sur le marché : **mai 2005**

Version mise sur le marché à partir de : **janvier 2017**

Tolérances : dimensionnelles 20mm - pondérales 500 g

Etiquetage produit

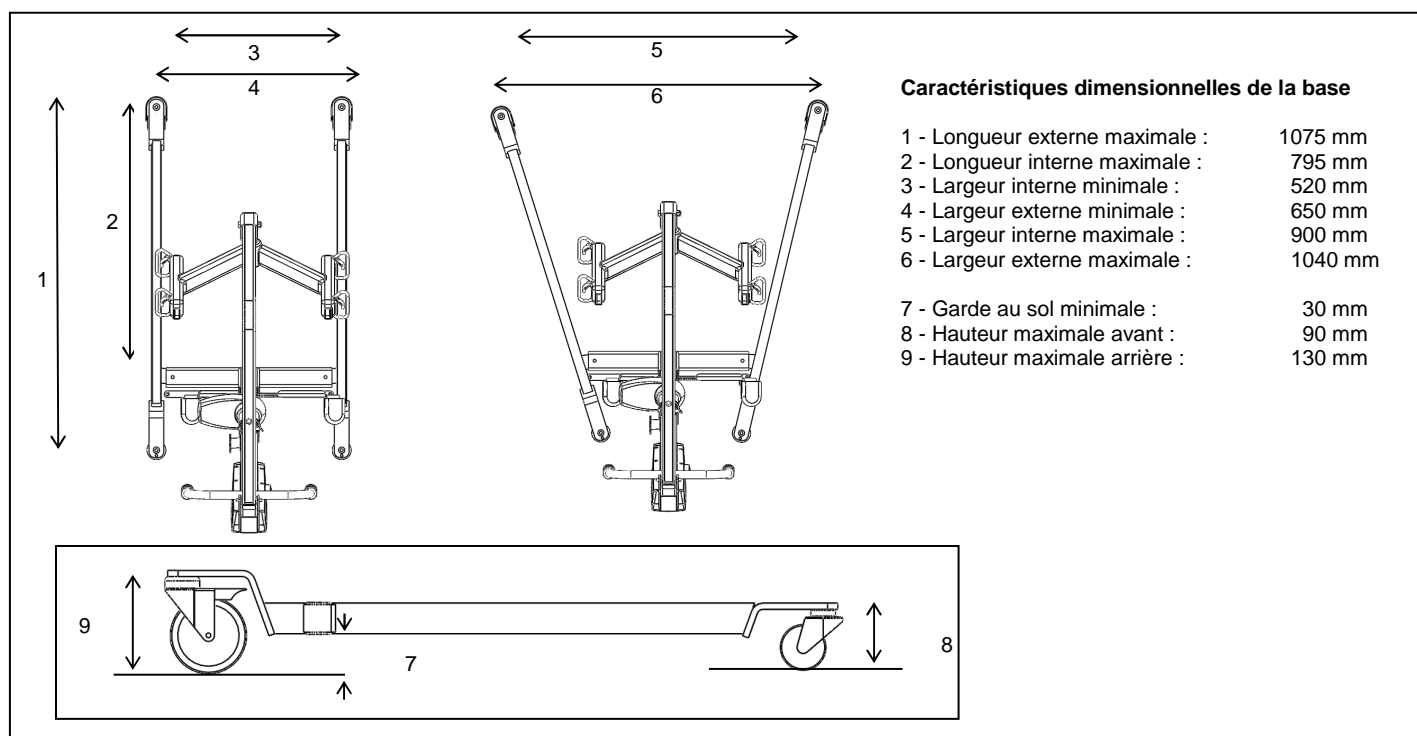
Vignette de remboursement



Vignette CE

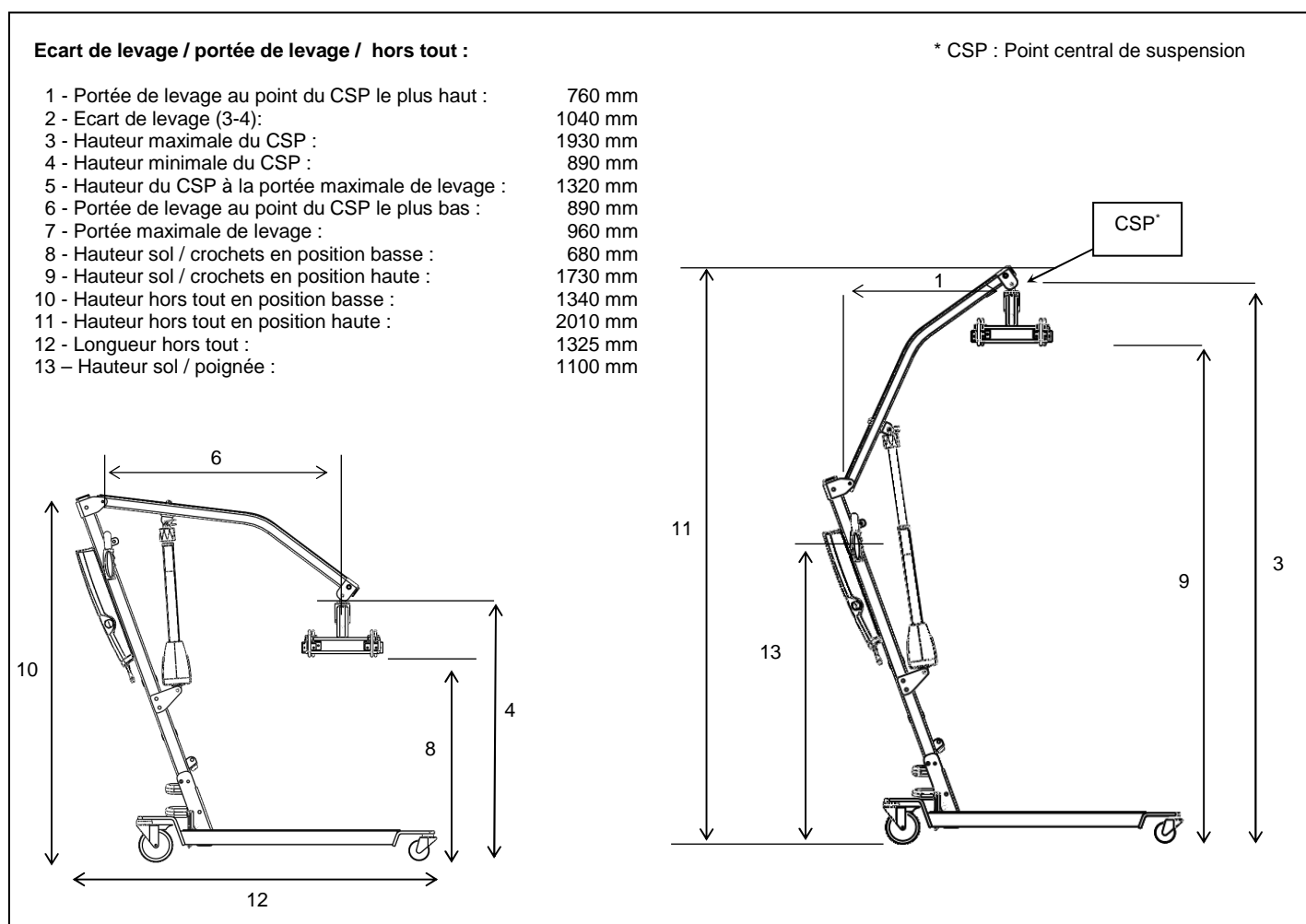


Dimensions FOLDY



Caractéristiques dimensionnelles de la base

1 - Longueur externe maximale :	1075 mm
2 - Longueur interne maximale :	795 mm
3 - Largeur interne minimale :	520 mm
4 - Largeur externe minimale :	650 mm
5 - Largeur interne maximale :	900 mm
6 - Largeur externe maximale :	1040 mm
7 - Garde au sol minimale :	30 mm
8 - Hauteur maximale avant :	90 mm
9 - Hauteur maximale arrière :	130 mm



Ecart de levage / portée de levage / hors tout :

* CSP : Point central de suspension

1 - Portée de levage au point du CSP le plus haut :	760 mm
2 - Ecart de levage (3-4):	1040 mm
3 - Hauteur maximale du CSP :	1930 mm
4 - Hauteur minimale du CSP :	890 mm
5 - Hauteur du CSP à la portée maximale de levage :	1320 mm
6 - Portée de levage au point du CSP le plus bas :	890 mm
7 - Portée maximale de levage :	960 mm
8 - Hauteur sol / crochets en position basse :	680 mm
9 - Hauteur sol / crochets en position haute :	1730 mm
10 - Hauteur hors tout en position basse :	1340 mm
11 - Hauteur hors tout en position haute :	2010 mm
12 - Longueur hors tout :	1325 mm
13 - Hauteur sol / poignée :	1100 mm