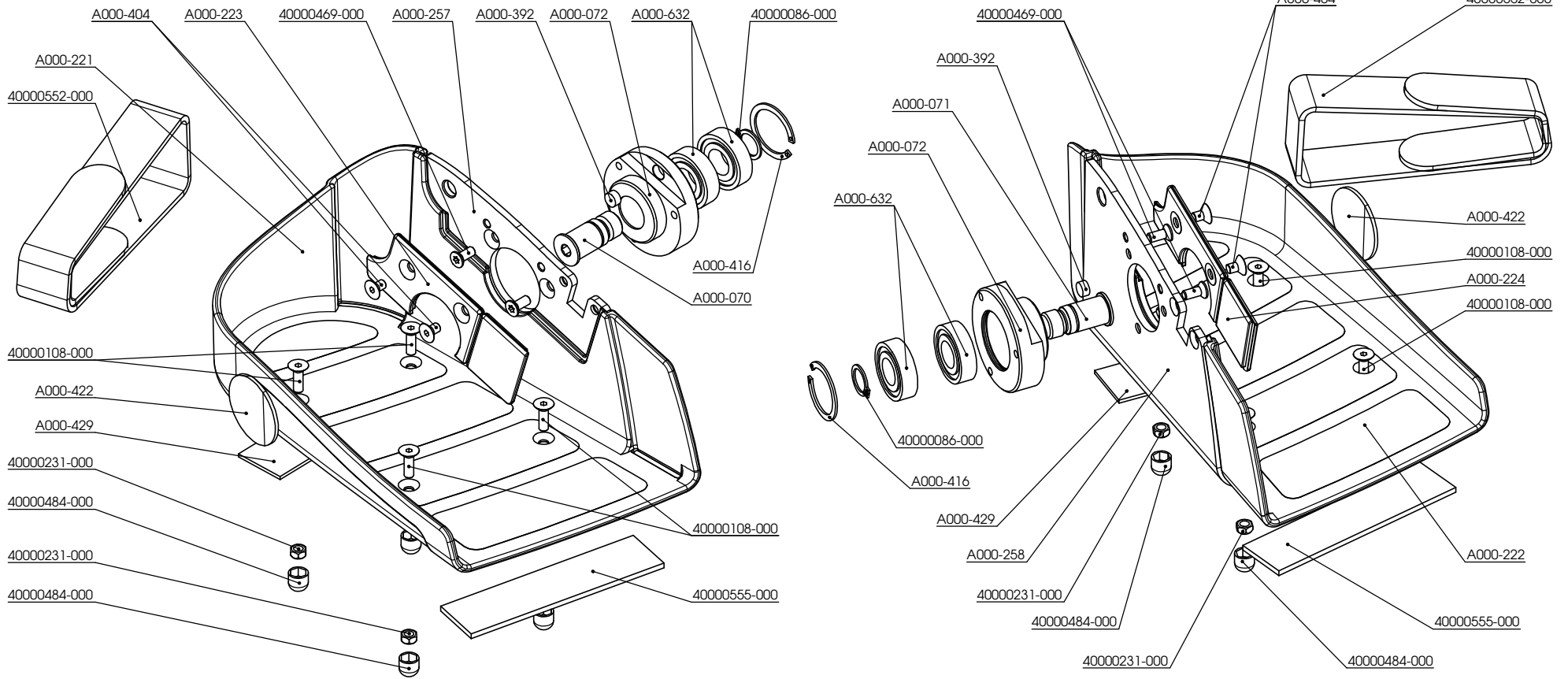


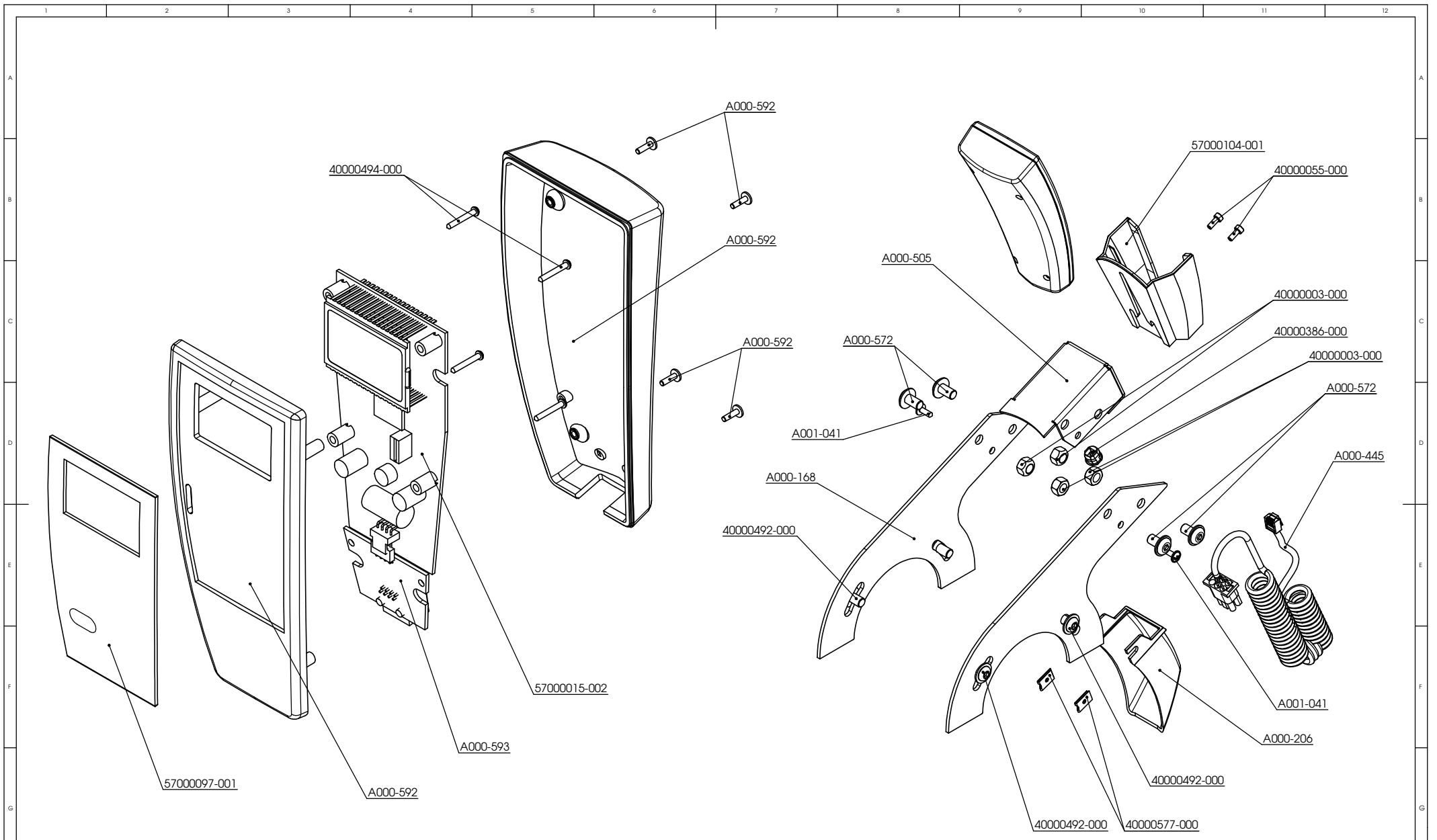
Software THERA-live Fernbedienung --> A000-987  
 Software Reglermodul TT --> A000-253

Für Serienproduktion dieses Artikels muss der Artikelstatus auf "SERIENFREIGABE" bzw. "SERIENFREIGABE-PRO" stehen!			
Freimaß: DIN ISO 2768 mK	Maßstab: 1:20	Werkstoff: Material <nicht festgelegt>	
Tolerierung: DIN ISO 8015	Blattformat: A1	Oberfläche: DIN ISO 1302	
Datum: 15.11.2010	Name: Christian Keisenheimer	Benennung: THERA-live Grundausrüstung	
Zeichnung: 15.11.2010	Name: Christian Keisenheimer	Ersatzteilzeichnung	
Gezeichnet: 24.11.2010	Name: Klaus Wäber	Zeichnung: No.	
Sicherheit relevant: <input checked="" type="checkbox"/> Nein	Erreichte Serie: <b>SERIENFREIGABE</b>	Blatt: 1	
Änderungsbeschreibung: - Siehe letztes Blatt		Blatt: 1	
Revision: 00,00,00	medica Medizintechnik GmbH Blumenweg 8 88654 Hochdorf		<b>A000-540</b>



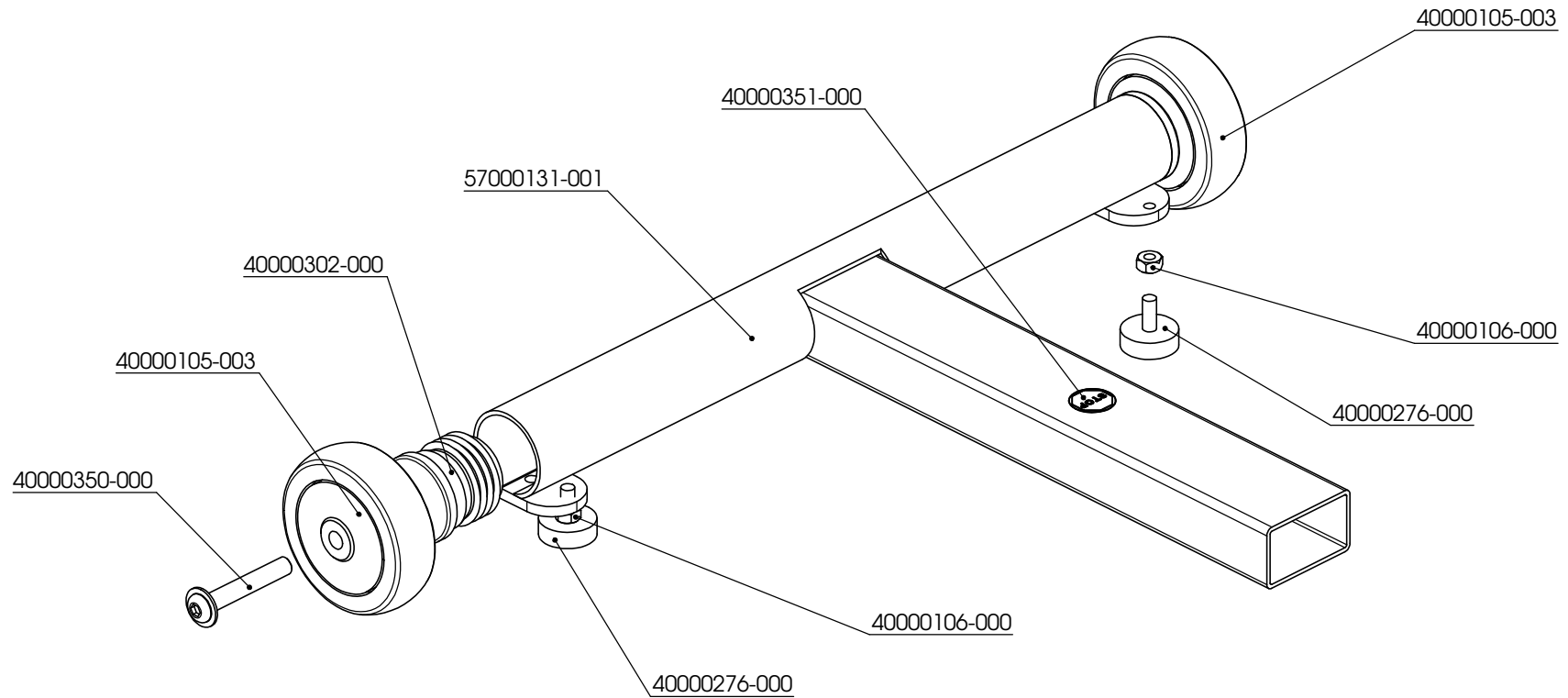


Für Serienproduktion dieses Artikels muss der Artikelstatus auf "SERIENFREIGABE" bzw. "SERIENFREIGABE-PRO" stehen!!			
Freimaße: DIN ISO 2768 mK		Maßstab: 1:20	Werkstoff: Material <nicht festgelegt>
Tolerierung: DIN ISO 8015		Blattformat: A2	Oberfläche:
Oberfläche: DIN ISO 1302			
Konstruktion	Datum	Name	Benennung:
15.11.2010	15.11.2010	Christian Kesenheimer	
Zeichnung	15.11.2010	Christian Kesenheimer	Thera-live Grundausstattung
Geprüft	24.11.2010	Klaus Weber	Ersatzteilzeichnung
Sicherheitsrelevant	Nein	Artikelstatus:	Zeichnungs-Nr.:
Änderungsbeschreibung:		<b>SERIENFREIGABE</b>	
- Siehe letztes Blatt		medica Medizintechnik GmbH Blumenweg 8 88454 Hochdorf	<b>A000-540</b>
Revision	00.00.00		



Für Serienproduktion dieses Artikels muss der Artikelstatus auf "SERIENFREIGABE" bzw. "SERIENFREIGABE-PRO" stehen!!!

Freimaß: DIN ISO 2768 mK	Maßstab: 1:20	Werkstoff: Material <nicht festgelegt>
Tolerierung: DIN ISO 8015	Blattformat: A2	Oberfläche:
Oberfläche: DIN ISO 1302		
Konstruktion: 15.11.2010 Christian Kesenheimer	Datum: 15.11.2010 Name: Christian Kesenheimer	Benennung: THERA-live Grundausstattung
Geprüft: 24.11.2010 Klaus Weber	Datum: 24.11.2010 Name: Klaus Weber	
Sicherheitsrelevant: Nein		Artikelstatus: SERIENFREIGABE
Änderungsbeschreibung: - Siehe letztes Blatt		Zeichnungs-Nr.: A000-540
Revision: 00.00.00	medica Medizintechnik GmbH Blumenweg 8 88454 Hochdorf	



Für Serienproduktion dieses Artikels muss der Artikelstatus auf **"SERIENFREIGABE"** bzw. **"SERIENFREIGABE-PRO"** stehen!!

Freimaße: DIN ISO 2768 mK		Maßstab: 1:20	Werkstoff: Material <nicht festgelegt>	
Tolerierung: DIN ISO 8015		Blattformat: A3	Oberfläche:	
Oberfläche: DIN ISO 1302				
		Name		Benennung: THERA-live Grundausstattung Ersatzteilzeichnung
Konstruktion	15.11.2010	Christian Kesenheimer		
Zeichnung	15.11.2010	Christian Kesenheimer		
Geprüft	24.11.2010	Klaus Weber		
Sicherheitsrelevant	Nein	Artikelstatus: <b>SERIENFREIGABE</b>		
Änderungsbeschreibung: - Siehe letztes Blatt		medica Medizintechnik GmbH Blumenweg 8 88454 Hochdorf		Blatt 5
Revision	00.00.00			Blätter 6

**A000-540**

	1	2	3	4												
A	<p><b><u>Änderungsantrag</u></b>          Änderungsgrund :</p>															
B	<p><b><u>Durchgeführte Änderungen</u></b></p>															
C	<p><b><u>Lieferanten Info</u></b>          Muster notwendig :          Nacharbeit bereits gefertigter Artikel ist notwendig :          Nacharbeit bereits gelieferte Artikel ist notwendig :          Anweisungen an den Lieferanten :</p>															
D	<p><b><u>Interne Info</u></b>          Nacharbeit Medica Intern :           Nacharbeit Probegerät :</p>															
E	<p>Für Serienproduktion dieses Artikels muss der Artikelstatus auf "<b>SERIENFREIGABE</b>" bzw. "<b>SERIENFREIGABE-PRO</b>" stehen!!</p> <table border="1" style="width:100%; border-collapse: collapse;"> <tr> <td style="width:33%;">Freimaße: DIN ISO 2768 mK</td> <td style="width:17%;">Maßstab: 1:20</td> <td style="width:50%;">Werkstoff: Material &lt;nicht festgelegt&gt;</td> </tr> <tr> <td>Tolerierung: DIN ISO 8015</td> <td>Blattformat: A4</td> <td>Oberfläche:</td> </tr> <tr> <td>Oberfläche: DIN ISO 1302</td> <td></td> <td></td> </tr> </table>				Freimaße: DIN ISO 2768 mK	Maßstab: 1:20	Werkstoff: Material <nicht festgelegt>	Tolerierung: DIN ISO 8015	Blattformat: A4	Oberfläche:	Oberfläche: DIN ISO 1302					
Freimaße: DIN ISO 2768 mK	Maßstab: 1:20	Werkstoff: Material <nicht festgelegt>														
Tolerierung: DIN ISO 8015	Blattformat: A4	Oberfläche:														
Oberfläche: DIN ISO 1302																
F	<table border="1" style="width:100%; border-collapse: collapse;"> <tr> <td style="width:33%;"></td> <td style="width:33%; text-align:center;">Datum</td> <td style="width:33%; text-align:center;">Name</td> </tr> <tr> <td>Konstruktion</td> <td style="text-align:center;">15.11.2010</td> <td style="text-align:center;">Christian Kesenheimer</td> </tr> <tr> <td>Zeichnung</td> <td style="text-align:center;">15.11.2010</td> <td style="text-align:center;">Christian Kesenheimer</td> </tr> <tr> <td>Geprüft</td> <td style="text-align:center;">24.11.2010</td> <td style="text-align:center;">Klaus Weber</td> </tr> </table>			Datum	Name	Konstruktion	15.11.2010	Christian Kesenheimer	Zeichnung	15.11.2010	Christian Kesenheimer	Geprüft	24.11.2010	Klaus Weber	Benennung: <b>Thera-live Grundausstattung</b> <b>Ersatzteilzeichnung</b>	
	Datum	Name														
Konstruktion	15.11.2010	Christian Kesenheimer														
Zeichnung	15.11.2010	Christian Kesenheimer														
Geprüft	24.11.2010	Klaus Weber														
Sicherheitsrelevant <input type="checkbox"/> <b>Nein</b>		Artikelstatus: <b>SERIENFREIGABE</b>														
Änderungsbeschreibung : - Siehe letztes Blatt		Zeichnungs- Nr.: <b>A000-540</b>														
Revision	00.00.00	<b>medica</b> <b>Medizintechnik GmbH</b> <b>Blumenweg 8 88454 Hochdorf</b>														
		Blatt 6														
		Blätter 6														