

TAiMA **M GT** **S GT** **TAiMA** **M ECO**

EINFÜHRUNG

Der TAiMA Rollator ist stabil, leicht und nimmt - gefaltet - nur wenig Platz in Anspruch. Er unterstützt bei allen Unternehmungen und Wegen und bietet im richtigen Moment einen Platz zum Sitzen und Ruhen. Bitte lesen Sie sich zunächst diese Gebrauchsanweisung aufmerksam durch, und machen Sie sich mit allen Funktionen des Rollators vertraut.

Für den hier beschriebenen Rollator ist die Konformität gemäß EG - Richtlinie 93/42 für Medizinprodukte erklärt.

Diese Bedienungsanleitung ist Bestandteil des Lieferumfangs. Sie ist beim Besitzer bereitzuhalten und bleibt auch bei Weitergabe des Produktes beim Produkt.

Änderungen durch technische Weiterentwicklungen gegenüber den in dieser Bedienungsanleitung dargestellten Ausführungen behalten wir uns vor.

Diese Bedienungsanleitung unterliegt keinem Änderungsdienst. Den jeweils aktuellen Stand erfahren Sie bei uns.

Nachdruck, Übersetzung und Vervielfältigung in jeglicher Form, auch auszugsweise, bedürfen der schriftlichen Zustimmung des Herstellers.

INDIKATION UND VERWENDUNGSZWECK

Der TAiMA Rollator dient bewegungseingeschränkten Personen mit maximal 150 kg Körpergewicht als Gehhilfe und eingeschränkte Sitzgelegenheit, zum vorübergehenden Ruhen.

Der Rollator darf nur auf festem und ebenem Untergrund verwendet werden. Die Benutzung zu anderen Zwecken, insbesondere als Aufstiegshilfe oder zum Transportieren schwerer Lasten, ist bestimmungswidrig und gefährlich.

KONTRAINDIKATION

Die Verwendung der beiden Rollatoren ist nicht angezeigt bei:

- Wahrnehmungsstörungen
- starken Gleichgewichtsstörungen
- bei einem Gewicht über 150 kg

SICHERHEITSHINWEISE

Hängen Sie keine Taschen an die Griffe – Kippgefahr!

Benutzen Sie auf abschüssigen Wegen die Betriebsbremse (Ziehen Sie die Bremshebel nach oben).

Benutzen Sie den Rollator nur auf festem und ebenem Untergrund.

Bei zu starkem Aufstützen auf die Handgriffe kann der Rollator nach hinten oder zur Seite kippen.

Beim Zusammen- / Auseinanderklappen des Rollators können Kleidungs- und Körperteile eingeklemmt werden.

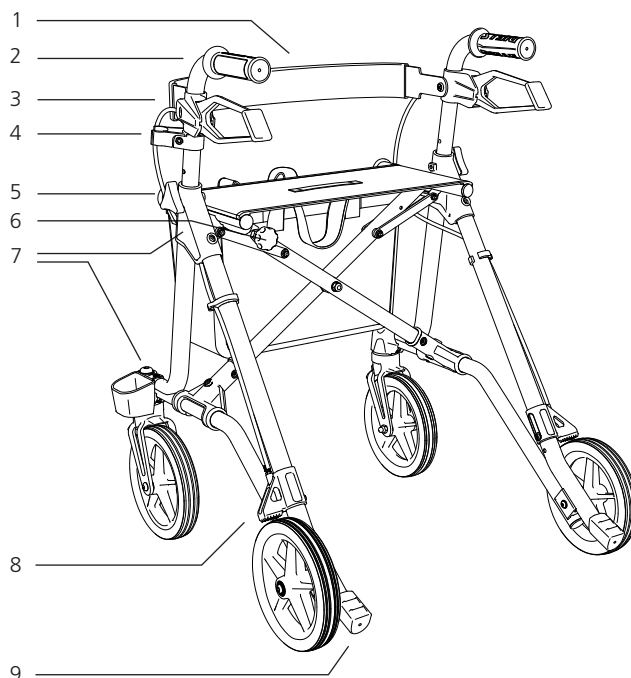
Bitte beachten Sie, dass sich Polsterteile, die direkter Sonneneinstrahlung ausgesetzt sind, aufheizen und bei Berührung Hautverletzungen verursachen können.

Stellen Sie vor dem Benutzen des Rollators sicher, daß die Faltsicherung einwandfrei verriegelt ist.

Überprüfen Sie vor jeder Fahrt, ob die Bremsen ordnungsgemäß funktionieren und ob alle Schraubverbindungen fest angezogen sind.

Blockieren Sie immer beide Bremsen, bevor Sie sich auf den Rollator setzen.

Die maximale Zuladung der Tasche beträgt 5kg.



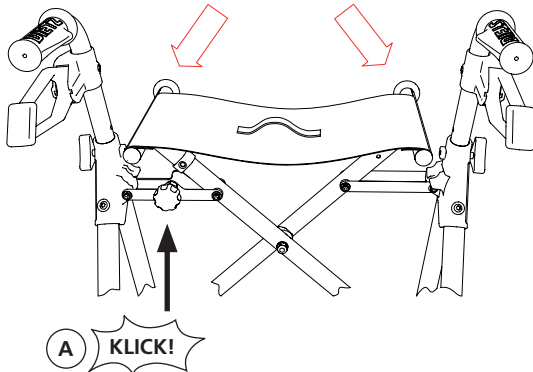
1. Rückenbügel
2. Ergonomische Handgriffe
3. Bremshebel
4. Stockhalter
5. Sternschraube für Höhenverstellung
6. Verriegelungsknopf / Faltsicherung
7. Reflektoren
8. Bremse
9. Ankipphilfe

ROLLATOR AUFSTELLEN / ENTFALTEN

Positionieren Sie den Rollator vor sich in Fahrtrichtung.

Drücken Sie nun mit beiden Händen die Seitenrohre der Sitzfläche links und rechts nach unten, bis die Faltsicherung **A** hörbar einrastet.

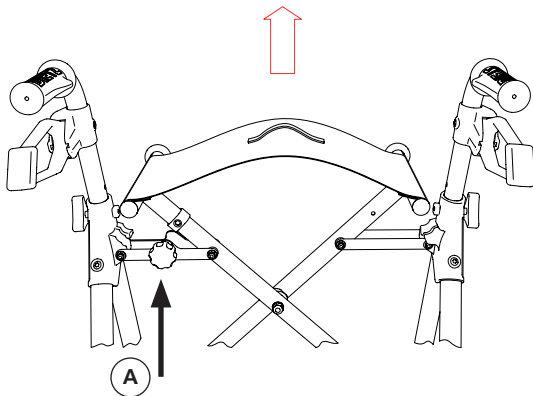
ACHTUNG! Der Rollator darf niemals ohne korrekt eingerastete Faltsicherung benutzt werden.



ROLLATOR FALTEN

Lösen Sie die Faltsicherung **A** durch leichten Zug nach hinten und ziehen Sie die Sitzfläche am Zugband nach oben.

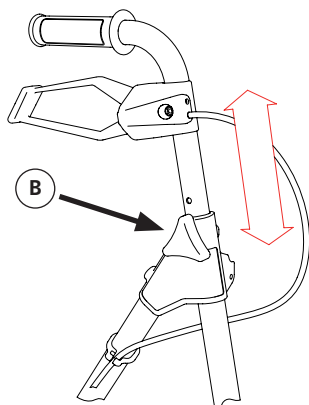
Der Rollator faltet sich nun selbstständig zusammen.



GRIFFHÖHE EINSTELLEN

Lösen Sie die Verschraubung **B** und nehmen Sie die Sternschraube ganz heraus.

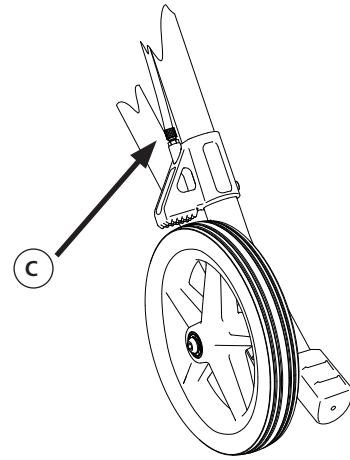
Positionieren Sie nun die Schiebegriffe in der gewünschten Höhe. Setzen Sie anschließend die Sternschraube **B** wieder ein und ziehen Sie sie fest.



BREMSE EINSTELLEN

Die Bremse ist korrekt eingestellt, wenn die Bremshebel, wie auch die Bowdenzüge kein Spiel aufweisen und die Räder sich, bei gelöster Bremse, ohne Schleifgeräusche drehen lassen.

Gegebenenfalls kann die Bremswirkung an der Stellschraube **C** des Bowdenzugs, an den Bremsklötzen der Hinterräder, eingestellt werden.



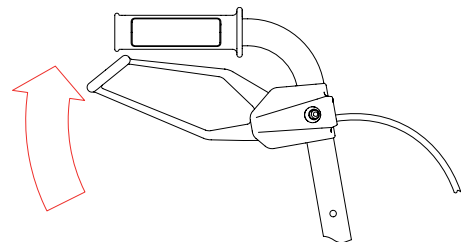
GEHEN MIT DEM ROLLATOR

Stellen Sie sich in den Rollator. Greifen Sie die Schiebegriffe mit beiden Händen. Wenn Sie einen sicheren Stand haben, lösen Sie beide Bremsen. Nun können Sie losmarschieren.

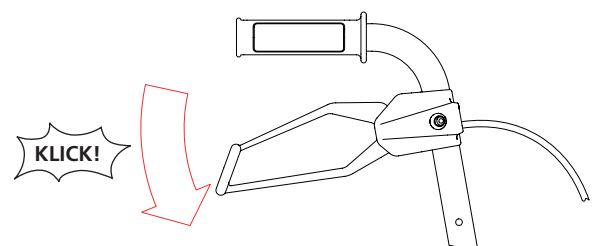
- Schieben Sie den Rollator nicht zu weit vor sich her. Um eine gute Stützfunktion zu gewährleisten, muß der Rollator dicht am Körper geführt werden.
- Kontrollieren Sie ggfs. das Tempo durch leichten - und gleichmäßigen Zug an beiden Bremshebeln.
- Laufen Sie aufrecht und richten Sie den Blick nach vorne, um Hindernisse früh zu erkennen und umfahren zu können. Es ist nicht empfohlen mit dem Rollator rückwärts zu laufen.

BREMSEN

Um den Rollator während des Gehens zu bremsen, ziehen Sie beide Bremshebel leicht und gleichmäßig nach oben.



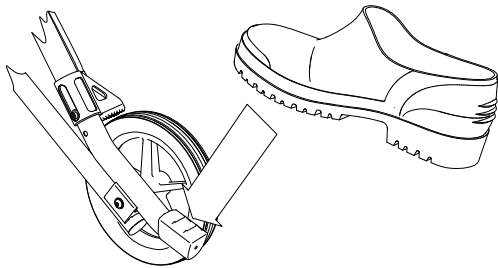
Um die Bremsen zu blockieren, drücken Sie die Bremshebel nach unten. Sie rasten dann selbsttätig ein. Zum Lösen ziehen Sie Bremshebel wieder nach oben.



ANKIPPHILFE

Durch Druck mit der Fußspitze auf die Auftrittsskappe, wird das Anheben der Lenkräder, und somit das Überwinden von Kanten und anderen Hindernissen erleichtert.

Achten Sie vorher darauf, dass sie mit dem anderen Bein einen sicheren Stand haben.



TECHNISCHE DATEN

| | TAiMA S_GT | TAiMA M_GT | TAiMA M_ECO |
|------------------------------|---------------|---------------|----------------|
| Material Rahmen | Aluminium | | Stahl |
| Höhe | 76 - 86 cm | 79 - 95 cm | |
| Höhe zusammengeklappt | 76 cm | 81 cm | |
| Sitzhöhe | 51 cm | 59 cm | |
| Sitzbreite | 39 cm | 44 cm | |
| Länge | 62 cm | 68 cm | |
| Breite | 58 cm | 63 cm | |
| Breite zusammengeklappt | 23 cm | | |
| Max. Nutzergewicht | 150 kg | | |
| Gewicht mit Standard Zubehör | 5,6 kg | 5,8 kg | 8,1 kg |
| Gewicht ohne Zubehör | 5,3 kg | 5,5 kg | 7,8 kg |
| Reifengröße | 20 x 3,5 cm | | |
| Griffhöhe verstellbar | 5 x 2,5 cm | | |
| Max. Zuladung Tasche | 5 kg | | |

LIEFERUMFANG

TAiMA_S_GT, TAiMA_M_GT & TAiMA_M_ECO

- Rollator
- Rückenbügel
- Stockhalter links / rechts montierbar
- Netztasche
- Bedienungsanleitung

REINIGUNG / WARTUNG / WIEDEREINSATZ

Reinigung

Eine Reinigung und Desinfektion sollten Sie in regelmäßigen Abständen durchführen. Verwenden Sie dafür eine milde Seifenlauge ohne Scheuerzusätze. Die Desinfektion können Sie mit handelsüblichen Mitteln durchführen. Verwenden Sie keine Dampfstrahlgeräte und keine scheuernden oder ätzenden Reinigungsmittel.

Wartung

Der TAIMA ist weitgehend wartungsfrei. Wenn Sie ein Nachlassen der Bremsen, Schwergängigkeit der Räder oder andere Funktionseinschränkungen feststellen, dann bringen Sie den Rollator bitte zur Instandsetzung zu Ihrem Fachhändler.

Wiedereinsatz

Denken sie bitte daran bei der Weitergabe des Rollators dem neuen Nutzer sämtliche, für eine sichere Handhabung notwendigen, technischen Unterlagen zu übergeben. Der Rollator muss durch den Fachhandel - wie oben angegeben - überprüft, gereinigt und für den Wiedereinsatz in einen einwandfreien Zustand versetzt werden.

GARANTIE

Die Gewährleistungsfrist des Aluminiumrahmens beträgt 5 Jahre, für alle restlichen Teile 24 Monate.

Die Gewährleistung gilt nicht für Verschleißteile sowie bei unsachgemäßer Benutzung des Rollators.

ZUBEHÖR (OPTIONAL)

Rückenbügel „Komfort“ gepolstert, extrabreit
Art. 290038

Rollortasche
Art. 290101 (M_GT & M_ECO)
Art. 290102 (S_GT)

Einhandbremssystem, links oder rechts
Art. 290105 / 290104

Extra lange Schiebegriffe (nur für M_GT & M_ECO)
Art. 290106

Schirm als Sonnen- und Regenschutz inkl. Halterung.
Art. 601270 (Rot)
Art. 601271 (Macchiato)

Abdeckhaube, grau mit Bleiband
Art. 297002



Dietz GmbH Reha-Produkte
Reutäckerstrasse 12
76307 Karlsbad Ittersbach
Fax: +49 (0) 7248 / 9186 - 86
Fon: +49 (0) 7248 / 9186 - 0
www.dietz-reha.com

