

rampCENTRE[®]

par

Enable  Access

permaramp[®]

MANUEL D'INSTRUCTIONS



Si facile à choisir, à installer et à utiliser.



020 8275 0375

| sales@enable-access.com

| enable-access.com



Informations importantes relatives à la sécurité avant de commencer...

- Respectez le poids du produit et son usage correct.
- Lisez attentivement toutes les instructions et conservez-les à titre de référence.
- Retirez tous les emballages, vérifiez le contenu et assurez-vous que les produits n'ont pas été endommagés pendant le transport.
- Conservez l'emballage.
- Faites attention aux angles vifs lors du montage. Nous vous recommandons de porter des gants.
- Assurez-vous que les écrous et les boulons sont bien fixés et que tous les composants sont correctement installés avant l'utilisation.

permaramp®-original

A fixer directement sur le seuil, idéal pour les seuils de portes en bois.




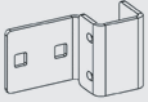
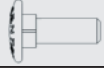




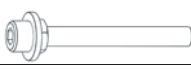









La capacité indiquée dépend du support substantiel dans toute la largeur au niveau de la rampe en position du rebord*. Utilisez Permaramp-Adjust si vous souhaitez une solution entièrement autonome.

permaramp®-adjust

Totalement ajustable et autoportant, idéal pour les seuils de portes en PVC.



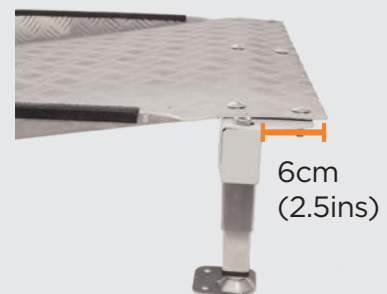
PA/PAW Liste des parties

		Liste des pièces	Qté	Notes
Structure de support		PA/PAW Structure de support	1	PA: 790mm, PAW: 930mm
		Support	2	
		Boulons Structure/Support	10	Boulons d'entraîneur M8 (8mm) x 2.5cm
		Boulon de fixation pour jambe	2	Boulons d'entraîneur M5 (5mm) x 4,5cm
		Écrou pour la fixation des jambes de force/pieds	2	M5 (Clé à mollette 8 mm)
Jambes		Jambe principale Extérieure	2	
		Jambe principale Intérieure	2	
		Vis de réglage	2	Clé hexagonale de 8 mm pour le réglage de la hauteur)
		Insert de jambe basse	2	Insert dans les supports de la structure
Pied		Repose-pieds réglables Avec cavité hexagonale	2	
		Vis de la jambe basse/haute	2	M10 X 9cm (17mm Clé à mollette)
		Vis de la jambe basse	2	M10 X 6.5cm (17mm Clé à mollette)
		Vis de la jambe standard	2	M10 X 2.5cm (17mm Clé à mollette)
		Contre-écrous pour Vis des jambes	6	M10 (17mm Clé à mollette)
Autres		Écrous à bride M8	10	Pour toutes les vis/boulons M8 (13mm Clé à mollette)
Outils		Clé hexagonale/Allen de 8 mm	1	
		8mm Clé à mollette combinée	1	
		13mm Clé à mollette combinée	1	
		17mm Clé à mollette combinée	1	

ÉTAPE 1

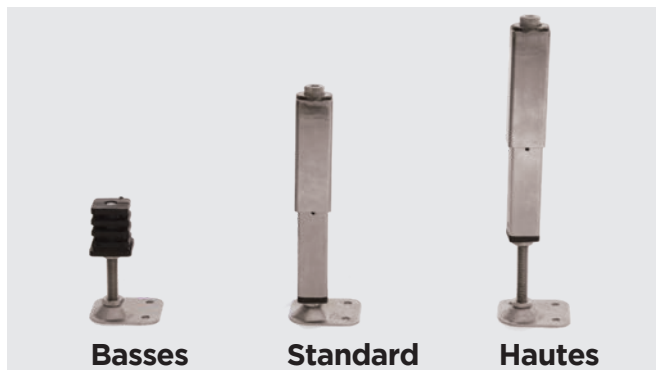
Comment fixer la structure portante

La structure portante peut être fixée dans deux positions sur le Permaramp - à l'extrémité, ou reculée sur la pente pour permettre la présence de seuils saillants, par exemple des seuils de porte en PVC.



Installation de - permaramp®

ÉTAPE 2 Assemblage des jambes



OPTION A

Montage des pieds/jambes bas

Pour les hauteurs de 7,5 - 15 cm (3 - 6ins)

1. Insérez l'insert de la jambe basse dans le support
2. Fixez le support à la structure porteuse PA/PAW avec les boulons de la structure/du support et les écrous à bride M8.
3. Assembler en utilisant la vis de jambe correcte selon les besoins

Max entre contre-écrous:

5cm

(patte à vis de 9cm)

2,5cm (patte à vis de 6,5cm)



Le plus haut

Le plus bas

OPTION B

Assemblage de jambes standard/hautes

1. Installez l'extérieur de la jambe principale sur le support et fixez-le avec le boulon et l'écrou de fixation de la jambe.



2. Insérez la jambe principale intérieure par le dessous et la vis de levage par le dessus.

3. Fixez le support et la jambe à la structure portante du PA/PAW avec les boulons de la structure portante/ boulon de support et les écrous à bride M8.



Montage standard des jambes

Pour des hauteurs de 15 - 21cm (6 - 8.3ins)

Réglez la hauteur à l'aide d'une clé hexagonale de 8 mm



Le plus haut Le plus bas



STOP ! La hauteur maximale est atteinte lorsque le petit trou est visible.



2.5cm

OPTION C

Montage des jambes hautes

Pour des hauteurs de 20 - 26cm (8 - 10.3ins)

Réglez la hauteur à l'aide d'une clé hexagonale de 8 mm



Le plus haut Le plus bas



STOP ! La hauteur maximale est atteinte lorsque le petit trou est visible.



Max 5cm entre les contre-écrous



9cm

Gradients

Toutes les configurations jambe/pied peuvent être utilisées pour des pentes de rampe allant jusqu'à 1:6. Il suffit de desserrer l'écrou au-dessus du pied selon les besoins et de l'incliner à l'angle requis.



Permaramp-Adjust a été testé avec succès pour supporter des charges supérieures à la capacité indiquée. La rampe elle-même doit être solidement fixée pour éviter qu'une charge ou un mouvement latéral excessif ne soit supporté par le pied Permaramp-Adjust. Les longueurs de 90/120/150 cm doivent être fixées à au moins une extrémité de la rampe. Les longueurs de 180 cm et plus doivent être fixées aux deux extrémités. Utilisez au moins deux fixations solides pour mettre chaque pied au sol.



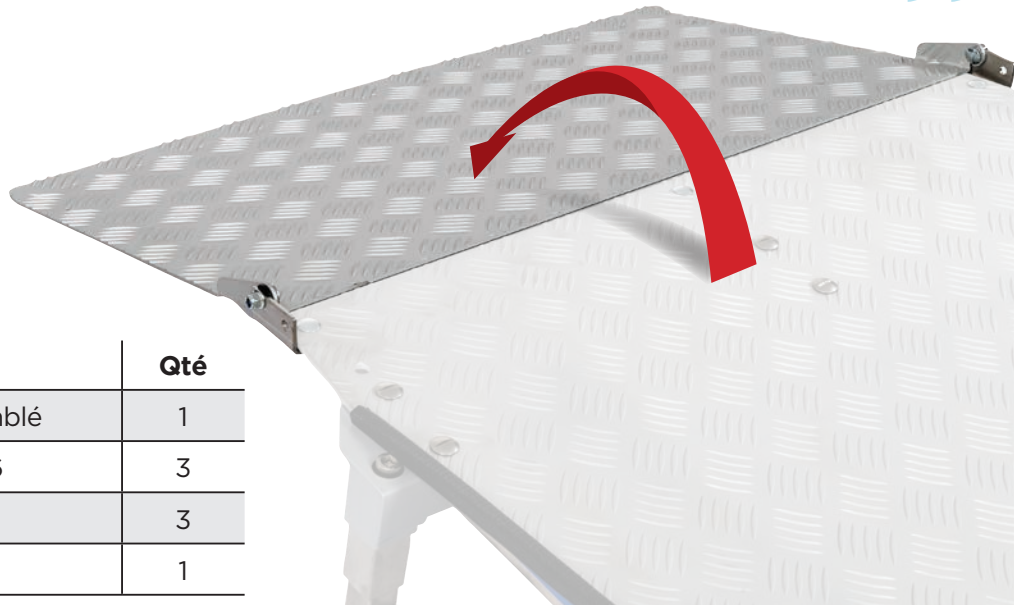
Référez-vous à toutes les images et assurez-vous que tous les composants, fixations et attaches sont utilisés et fixés correctement avant l'utilisation.

permaramp®-entry flap/ Voilet d'entrée

PE5

A utiliser avec Permaramp-Adjust de largeur standard, à commander séparément

“ Le dernier outil semi-permanent de pontage de seuil en PVC. ”



Contenu	Qté
Voilet Permaramp assemblé	1
Boulons d'entraîneur M6	3
Écrous à bride M6	3
Clé à mollette 10mm	1

Informations importantes:

- Idéal pour les portes s'ouvrant vers l'intérieur et les portes coulissantes.
- Consultez-nous pour toute autre application
- Une rampe supplémentaire de type wedge peut être utilisée à l'intérieur pour augmenter la hauteur de la porte.
- Largeur : 70cm (27.5ins) Longueur : 45cm (18ins)
- Le volet stocké est surélevé par rapport à la surface principale de Permaramp.
- La hauteur intérieure maximale dépend de la pente de Permaramp. Inclinaison plus douce = plus de hauteur intérieure. A titre indicatif, une pente de 1:12 à l'extérieur = environ 10 cm de hauteur à l'intérieur.

Installations

1. Installez le rebord supérieur de Permaramp le plus près possible du seuil, en veillant à ce que l'installation ne gêne pas le fonctionnement de la porte.
2. Assurez-vous que le volet se replie complètement sur Permaramp.
3. La poignée peut être installée de chaque côté du volet.



Respectez le poids du produit et utilisez les techniques et équipements de manutention appropriés. Faites attention aux points de pincement entre les pièces mobiles.

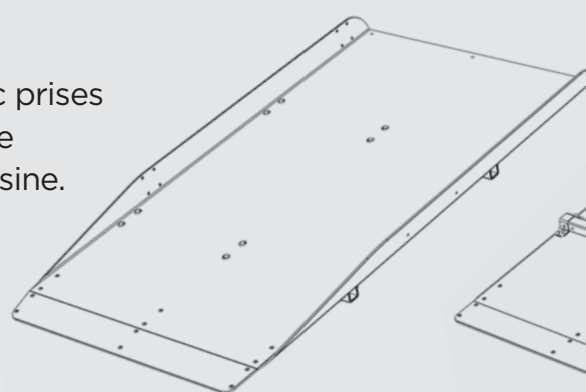
permaramp®-main courante

Permaramp-Original ou Permaramp-Adjust dès 1,2 m de long, largeur normale ou ultra-large.

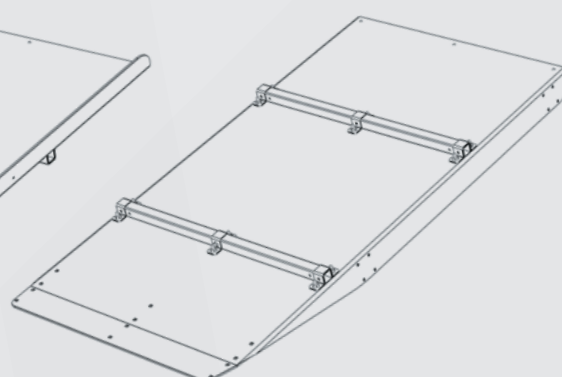


Les kits incluent:

Permaramp avec prises de main courante assemblées en usine.



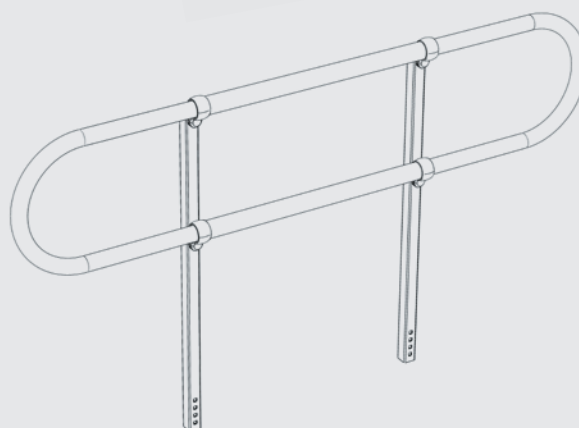
Vue de dessus



Vue de dessous

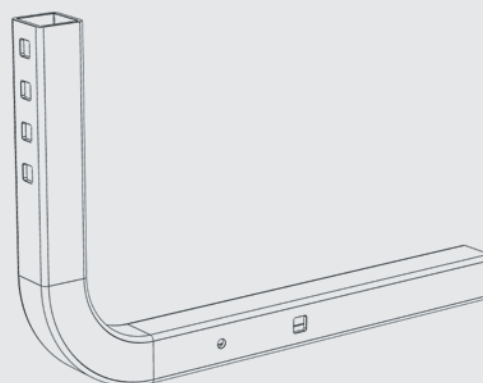
Chaque rampe inclut:

1 x Main courante pré-assemblée



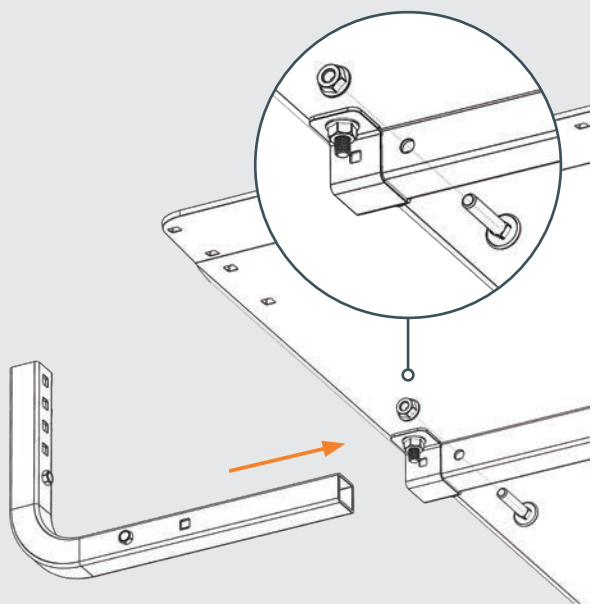
Et 1 x Kit de coudes comprenant:

- 2x Coudes Quickrail
- 6x Boulons d'entraîneur M8 x 4cm
- 6x Écrous à bride M8
- 4x Ecrous Dome Nyloc noirs M8



1

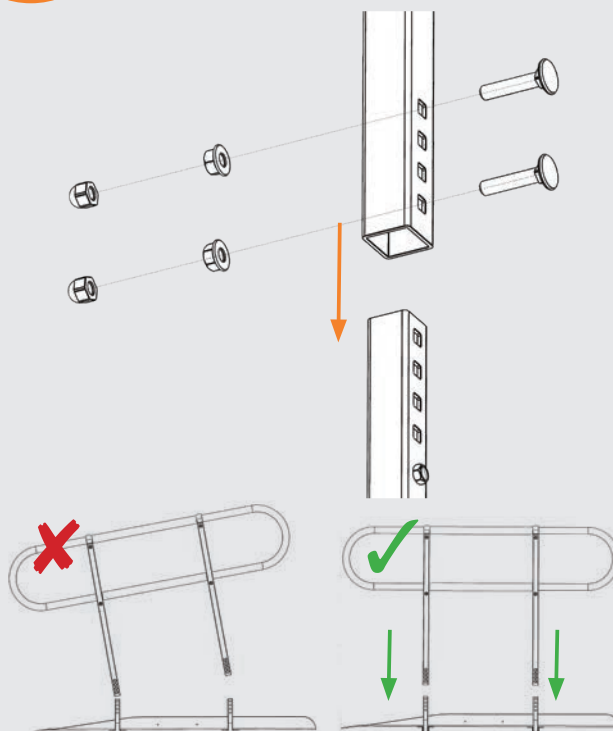
Montez et fixez d'abord les deux coudes sur les prises de la main courante sous la rampe.



Important: Insérez les boulons dans le côté du grand trou dans les prises de la main courante.

2

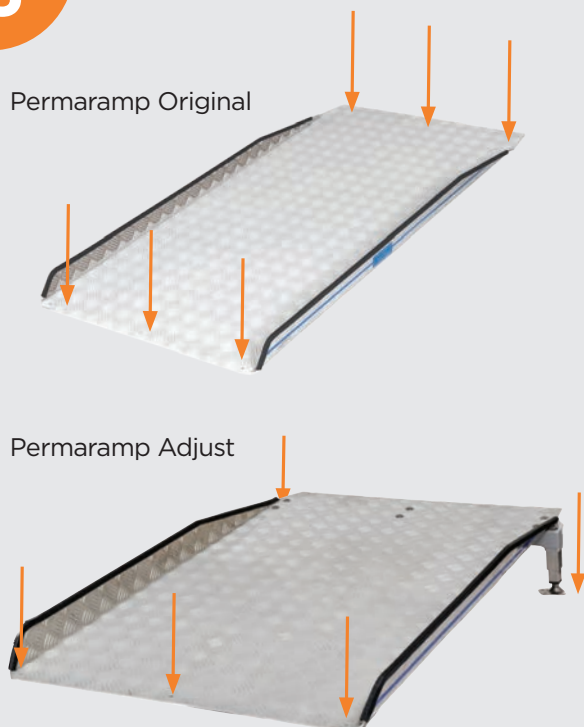
Puis, montez et fixez la main courante.



Important: Veillez à ce que la main courante descende de manière égale sur les coudes.

3

Fixez la rampe en place.

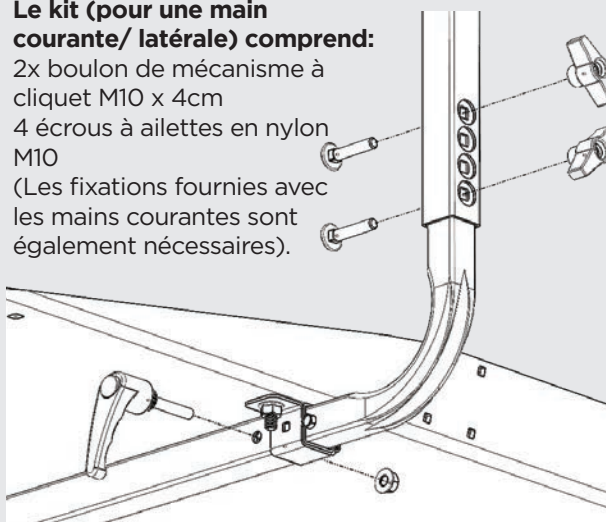


Important: Tous les Permaramps avec Quickrails doivent être solidement fixés aux extrémités supérieure et inférieure.

Kit sans outils (PRNTK)

Le kit (pour une main courante/ latérale) comprend:

2x boulon de mécanisme à cliquet M10 x 4cm
4 écrous à ailettes en nylon M10
(Les fixations fournies avec les mains courantes sont également nécessaires).



1. Montez le coude, puis insérez le boulon du mécanisme à cliquet dans le petit trou situé du côté des prises de la main courante, sous la rampe.
2. Serrez l'écrou à bride manuellement, puis serrez fermement à l'aide du mécanisme à cliquet. (Pressez le bouton rouge et le levier pour ajuster la position selon vos besoins).
3. Installez la rampe et insérez les boulons d'entraînement du côté de la rampe dans les trous carrés supérieurs et inférieurs. Fixez-les avec les écrous à ailettes en nylon à l'extérieur.

Spécifications du produit

Rampe uniquement	permaramp®-original				permaramp®-adjust			
	Longueur	Code	Capacité	Poids de la rampe	Code	Capacité	Poids de la rampe	
	76cm (30ins) Largeur							
	90cm (3ft)	PO9	400kg (63st)	8.5kg (19lbs)	PA15	400kg (63st)	10kg (22lbs)	
	120cm (4ft)	PO12	400kg (63st)	12kg (26lbs)	PA12	400kg (63st)	14kg (31lbs)	
	150cm (5ft)	PO15	400kg (63st)	15kg (33lbs)	PA15	400kg (63st)	18kg (40lbs)	
	180cm (6ft)	PO18	400kg (63st)	18.5kg (41lbs)	PA18	400kg (63st)	22kg (48lbs)	
210cm (7ft)	PO21	350kg (55st)	22kg (49lbs)	PA21	350kg (55st)	26kg (58lbs)		
240cm (8ft)	PO24	300kg (47st)	25kg (55lbs)	PA24	300kg (47st)	30kg (65lbs)		
90cm (36ins) Superlarge								
90cm (3ft)	POW9	400kg (63st)	12.5kg (28lbs)	PA15	400kg (63st)	14kg (22lbs)		
120cm (4ft)	POW12	400kg (63st)	16kg (35lbs)	PAW12	400kg (63st)	18kg (40lbs)		
150cm (5ft)	POW15	400kg (63st)	19kg (42lbs)	PAW15	400kg (63st)	22kg (48lbs)		
180cm (6ft)	POW18	400kg (63st)	22.5kg (50lbs)	PAW18	400kg (63st)	26kg (57lbs)		
210cm (7ft)	POW21	350kg (55st)	26kg (57lbs)	PAW21	350kg (55st)	30kg (66lbs)		
240cm (8ft)	POW24	300kg (47st)	29kg (64lbs)	PAW24	300kg (47st)	34kg (75lbs)		

Options de couleur de la main courante

Ajouter un suffixe aux codes ci-dessus pour l'option de couleur si nécessaire.

Couleurs		Suffixe du code
Original Graphite		Pas de suffixe
Original Graphite avec Main courante Safety Yellow		-Y
Garden Green		-G
Heritage Brown		-B

Garantie du produit

- Ce produit bénéficie d'une garantie complète de 2 ans pour une utilisation normale ; certaines conditions s'appliquent.
- Toute utilisation autre que celle publiée/prévue annule la garantie.
- Toute modification/réparation par une personne autre que le fabricant annule la garantie.
- Une preuve d'achat sera exigée.
- Une certaine rouille/décoloration visible peut se produire, en particulier sur les bords de certains composants. Ceci est normal et n'est pas couvert par la garantie.

A propos de Gripdeck®

- La surface Gripdeck® est très efficace pour les rampes d'accès; cela a été démontrée dans des applications résidentielles et publiques dans le Royaume-Uni et au-delà depuis de nombreuses années.
- Il n'est pas recommandé de l'utiliser pieds nus ou sans chaussures car, en fonction des conditions météorologiques, la surface de la rampe peut devenir très chaude ou très froide.

Capacité:

Note importante: La capacité du produit indiquée nécessite que le produit soit solidement fixé au sol.

Permaramp - Dimensions des Quickrails:

- Ajoute 12,5cm (5ins) à la largeur de la rampe pour chaque côté où les Quickrails sont ajoutés.
- La longueur du Quickrail est la même que celle de la rampe et peut être ajustée si nécessaire.
- La hauteur de la main courante est de 92 cm (36 pouces).
- Les prises de la main courante sont à 45 cm de chaque extrémité de la rampe.

Demandez plus d'informations sur:

- La mise à jour de permaramp®-quickrails™
- Options pour une plus grande capacité
- Applications de type "transportable" pour les événements, etc.

Entretien

- Tous les éléments de fixation et les pièces doivent être vérifiés régulièrement pour s'assurer qu'ils ne se sont pas déplacés ou desserrés en cours d'utilisation et qu'ils sont bien fixés et sans danger.
- Vérifiez régulièrement que la rampe est en bon état.
- Si les rampes sont endommagées ou glissantes, ou si les fixations et les accessoires sont desserrés de quelque manière que ce soit, elles ne doivent pas être utilisées (contactez le fournisseur/fabricant).
- Dans des conditions extrêmes, telles que la neige et la glace, il faut veiller à ce que la surface soit dégagée, comme pour tout chemin en bordure de route.
- Les rampes peuvent être nettoyées avec des produits de nettoyage normaux et laissées à sécher avant utilisation.
- La température maximale recommandée pour le nettoyage est de 50°C.

Recyclage:

Si vous n'avez plus besoin de ce produit et que celui-ci vous a été fourni en prêt par votre autorité locale ou une association caritative, veuillez contacter le service qui vous l'a prêté et discuter de son retour/retrait de votre propriété. S'il s'agit de votre propre produit et que vous souhaitez vous en débarrasser, veuillez prendre contact avec un service de recyclage local.



T. +44 (0)20 8275 0375 E. sales@enable-access.com

www.enable-access.com

Enable Access | Unit R | Cherrycourt Way | Leighton Buzzard | LU7 4UH

EC REP Enable Access Global Ltd | 27 Phibsboro Place | Dublin 7 | D07 V20 | Republic of Ireland